

โครงการ
ครบบายนำ

สถานที่ก่อสร้าง

มหาวิทยาลัยเทคโนโลยีราชมงคลศรีวิชัย


สารบัญประกอบแบบ

รายละเอียดในการก่อสร้าง

แผ่นที่	หมายเลข	รายละเอียด
1	A-00	แบบสถาปัตยกรรม
2	A-01	ปก แสดงชื่อโครงการ
3	A-02	สัญลักษณ์ประกอบแบบ , รายละเอียดในการก่อสร้าง
4	A-03	แผนที่ผังเขต
5	A-04	ผังแนวครุระบายน้ำ
6	A-05	แบบขยงานวิศวกรรม
		ผังทำความละเอียดแนวครุระบายน้ำ

ลักษณะอาคารและข้อกำหนดทั่วไป
<p>1. ขอบเขตหน้าที่ และความรับผิดชอบ</p> <p>1.1 ผู้รับจ้างต้องจัดทำวัสดุและอุปกรณ์ ช่างฝีมือที่ชำนาญและคนงานที่มีความสามารถมาก่อสร้างให้ถูกต้องสมบูรณ์ตามความมุ่งหมายของแบบและรายการ โดยมีการวางแผนงานการดำเนินงาน การควบคุมการปฏิบัติงาน และการประเมินผลงานที่เหมาะสม มีประสิทธิภาพตามหลักวิชาช่างที่ถูกต้องและงาน</p> <p>1.2 ผู้รับจ้างเหมาต้องก่อสร้างให้แล้วเสร็จสมบูรณ์ ภายในกำหนดเวลาและจะไม่ยกเอาเหตุขัดข้องใดๆ ขึ้นมาอ้างเพื่อหลีกเลี่ยงความรับผิดชอบที่มีอยู่ ผู้รับจ้างเหมาต้องศึกษา วางแผนการและคาดการณ์ล่วงหน้า ถึงสภาพแวดล้อมสถานการณ์และอุปสรรคที่อาจเกิดขึ้น เพื่อให้การก่อสร้างเป็นไปอย่างเรียบร้อย เสร็จตามกำหนดเวลาดังกล่าว</p> <p>1.3 ความเสียหายใด ๆ อันเนื่องมาจากการปฏิบัติงานของผู้รับจ้างเหมา ที่เกิดแก่อาคารข้างเคียงทรัพย์สินผู้อื่น ลูกจ้างของผู้ว่าจ้างหรือบุคคลอื่นใดที่เกี่ยวข้องกับงานหรือต้องผ่านเข้ามาในบริเวณก่อสร้าง ผู้รับจ้างเหมาจะต้องเป็นผู้รับผิดชอบต่อความเสียหายนั้นทั้งสิ้น เพราะเป็นหน้าที่ของผู้รับจ้างเหมาที่ป้องกันอันตรายไว้ล่วงหน้า ตามมาตรฐานวิศวกรรม</p> <p>1.4 ความเสียหายใดๆ ที่เกิดจากการก่อสร้าง ไม่ว่าจะเป็นอุบัติเหตุ อัคคีภัย ภัยธรรมชาติ หรืออื่นใด ผู้รับจ้างเหมาต้องรับผิดชอบต่อความเสียหายนั้นทั้งสิ้น</p> <p>1.5 การติดตั้งอุปกรณ์บางอย่างที่มีได้ระบุในแบบและรายการก่อสร้าง ซึ่งทางผู้ว่าจ้างจะดำเนินการเอง ให้ถือว่าอยู่ในความรับผิดชอบของผู้ว่าจ้างเหมา ในการดำเนินการให้ความร่วมมือ ดูแล และติดตามการติดตั้งให้แล้วเสร็จภายในกำหนดเวลา ตามสัญญาจ้างเหมาก่อสร้าง</p> <p>1.6 ในการส่งมอบงาน ผู้รับจ้างเหมาต้องเก็บทำความสะอาดและตกแต่งสถานที่ทั้งภายนอก และภายในให้เรียบร้อยจนใช้การได้ภายในเวลาที่ระบุไว้ในสัญญา และถ้าการก่อสร้างได้ทำแล้วเสร็จก่อนกำหนด ผู้รับจ้างเหมาต้องจัดคนยาม และคนทำความสะอาด เพื่อดูแล</p> <p>1.7 ภายในกำหนดเวลา 2 ปี นับแต่วันส่งมอบงาน ถ้าอาคารที่ทำการก่อสร้างนี้เกิดการชำรุดเสียหาย ผู้รับจ้างต้องจัดการซ่อมแซม แก้ไขให้อยู่ในสภาพดี จนเป็นที่พอใจของผู้ว่าจ้างภายในกำหนดเวลานั้นด้วย</p> <p>2. แบบ และรายการก่อสร้าง</p> <p>2.1 สิ่งที่ปรากฏในแบบ หรือระบุไว้ในรายการทุกอย่างทุกประการให้ถือว่ารวมอยู่ในรายการจ้างเหมาทั้งสิ้น นอกจากกำหนดไว้เป็นอย่างอื่น</p> <p>2.2 ถ้าแบบหรือรายการก่อสร้างไม่ตรงกัน ให้ถือเอาส่วนที่ดีกว่าเป็นเกณฑ์ หรือตามคำวินิจฉัยของผู้ควบคุมงาน</p> <p>2.3 ถ้าสงสัยว่าแบบหรือรายการก่อสร้างจะคลาดเคลื่อน หรือขาดตกบกพร่องไป ให้ถือตามคำวินิจฉัยของผู้ควบคุมงาน</p> <p>2.4 ถ้าไม่ได้กำหนดไว้ในแบบหรือรายการก่อสร้าง หากเป็นส่วนหนึ่งหรือเป็นเครื่องประกอบ หรือเน้นความจำเป็น เพื่อให้การก่อสร้างเป็นไปตามหลักวิชาช่าง และวัตถุประสงค์ ผู้รับจ้างเหมาต้องทำการนั้นโดยไม่มีคิดเงินเพิ่ม</p> <p>2.5 ผู้ควบคุมงาน มีสิทธิที่จะขยายแบบหรือรายการส่วนใดส่วนหนึ่งได้ เพื่อให้ก่อสร้างส่วนนั้นเป็นไปโดยถูกต้อง และสมบูรณ์ตามจุดประสงค์ แบบ และรายการที่ขยายนี้ให้ถือเป็นส่วนหนึ่งของแบบรายการก่อสร้างตามสัญญา</p> <p>3. การดำเนินงาน</p> <p>3.1 ผู้ควบคุมงาน มีอำนาจวินิจฉัยว่าวัสดุก่อสร้าง อุปกรณ์ หรือการปฏิบัติงานถูกต้องตามแบบ และรายการก่อสร้าง หรือสภาพอันควรตามวิชาช่างที่ดีหรือไม่</p> <p>3.2 ตลอดเวลาของการก่อสร้าง ผู้รับจ้างเหมาขอให้ผู้ตรวจงานของผู้ว่าจ้างตรวจงานได้โดยสะดวกเสมอ ถ้าพบสิ่งใดบกพร่อง การปฏิบัติงานหรือการใช้วัสดุก่อสร้างไม่เป็นไปตามแบบ และรายการก่อสร้าง หรือเป็นการฝ่าฝืนสัญญา หรือไม่ส่งมอบพัสดุแก่ช่างที่ทำ ผู้ควบคุมงาน หรือผู้ตรวจงาน มีสิทธิสั่งให้ผู้รับจ้างเหมาหยุดงานนั้นได้ และให้แก้ไข เปลี่ยนแปลง หรือทำใหม่ให้เป็นการถูกต้อง</p> <p>3.3 ผู้ว่าจ้างมีสิทธิที่จะเพิ่มงาน หรือลดงาน หรือเปลี่ยนวัสดุก่อสร้างได้เมื่อเห็นสมควร โดยจะแจ้งให้ทราบล่วงหน้า และตกลงราคาในการลด หรือเพิ่ม แล้วแต่กรณีทุกครั้ง</p> <p>3.4 ถ้าช่าง หรือลูกจ้าง หรือหัวหน้างาน หรือผู้รับจ้างเหมาไม่เข้าใจงานดี หรือมีฝีมือไม่ดี หรือประพฤติดนไม่ดี หรือทำงานหยาบไม่รับผิดชอบ ผู้ตรวจงาน ผู้ควบคุมงาน มีสิทธิขอให้เอาผู้นั้นออกเสียจากงาน ผู้รับจ้างเหมาต้องยอมปฏิบัติตาม และจัดหาคนใหม่ที่ฝีมือมีมาแทนโดยเร็ว</p> <p>3.5 ช่วงงานหรืออุปกรณ์ ตลอดจนวิธีการก่อสร้าง ถ้าผู้ตรวจงาน ผู้ควบคุมงานเห็นว่าไม่เหมาะสมกับสภาพงาน หรือทำงานล่าช้า มีสิทธิสั่งเปลี่ยนแปลงแก้ไข หรือให้เพิ่มเติมได้</p>

<p>4. มาตรฐานการก่อสร้าง</p> <p>4.1 วัสดุก่อสร้างตลอดจนส่วนประกอบและอุปกรณ์ต้องมีคุณภาพเป็นของใหม่และถูกต้องตามแบบ และรายการก่อสร้าง ผู้รับจ้างเหมาจะต้องจัดหามาให้ครบและทันเวลา</p> <p>4.2 วัสดุก่อสร้างในงานคอนกรีต และคอนกรีตเสริมเหล็ก รวมทั้งวิธีทำงานดังกล่าวให้เป็นไปตามรายการก่อสร้าง ภาควิศวกรรมงานคอนกรีต และคอนกรีตเสริมเหล็ก โครงการสร้าง ค.ส.ล. คอนกรีตที่ใช้ค่าความแข็งแรงไม่น้อยกว่า $f'c = 240$ กก./ตร.ซม. (ทรงลูกบาศก์)</p> <p>4.3 การบ่มคอนกรีต หลังจากเทคอนกรีต 24 ชม.แล้วจะต้องบ่มคอนกรีตโดยการรักษาความชื้น และอุณหภูมิมิอยู่ต่ำกว่า 5 องศาเซลเซียส เป็นเวลาอย่างน้อย 7 วัน</p> <p>4.4 การถอดแบบหล่อ และค้ำยันหลังจากเทคอนกรีตแล้ว แบบได้พื้น และคาน 14 วัน(แต่ให้ค้ำยันจนครบ 28 วัน) แบบผนัง 48 ชม.</p> <p>4.5 เหล็กเสริมใช้เหล็กเส้นกลม SR.24 และเหล็กข้ออ้อย 40 หรือ 40T ตามมาตรฐาน มอก. กรรมวิธีติดตั้ง , ต่อทาบ , เรียงเหล็กเสริม เป็นไปตามมาตรฐานวิศวกรรม</p> <p>4.6 ความหนาของคอนกรีตที่หุ้มเหล็กจะต้องไม่น้อยกว่าเกณฑ์ต่อไปนี้</p> <p>พื้น และคานคอดินที่เทลงบนดินโดยไม่มีแบบท่อนคาน 6 ซม.</p> <p>พื้น และคานที่ใช้ไม้แบบท่อนคาน สำหรับเหล็กที่มีเส้นผ่านศูนย์กลาง 15 มม. ลงมาหนา 3 ซม. เส้นผ่านศูนย์กลาง 15 มม. ขึ้นไปหนา 4 ซม.</p> <p>ความหนาของคอนกรีตที่หุ้มเหล็กปลอกของเสาทุกชนิดจะต้องไม่น้อยกว่า 3 ซม. หรือ 1.5 เท่าของขนาดวัสดุผลมทาบที่ใหญ่ที่สุด</p> <p>4.7 ไม้ที่ใช้เป็นโครงสร้าง ยกเว้นไม้แบบ ไม้สำหรับรับบานประตูและหน้าต่างวงกบ ต้องมีคุณสมบัติดังนี้</p> <p>4.7.1 ไม้ที่ใช้เป็นโครงสร้าง เช่น เสา คาน ต้องเป็นไม้เนื้อแข็งตามที่ระบุในแบบ ชื่อ ต้องให้กรมป่าไม้ที่ผู้ควบคุมงานดี หรือให้ตัวแทนของผู้ว่าจ้างเก็บตัวอย่างคุณสมบัติ โดยผู้รับจ้างเหมาออกค่าใช้จ่ายในการทดสอบ</p> <p>4.7.2 ไม้ที่ใช้เป็นส่วนประกอบทั่วไป เช่น เคา์ฝา กระงะงา ถ้ามิได้ระบุชื่อไม้ ให้ใช้ไม้เนื้ออ่อนได้ เช่น ไม้ยาง ยาง หลวง กระบอก ตะเคียนทราย แต่ต้องทาด้วยน้ำมันปก หรืออบด้วยน้ำยา รักษาเนื้อไม้มาแล้ว เว้นแต่ในแบบ หรือรายการระบุให้เป็นอย่างอื่น</p> <p>4.7.3 ขนาดของไม้ที่ระบุไว้ในรายละเอียด เป็นขนาดของไม้ที่ยังมีไม้ได้ ไม้ที่รับใช้เรียกกันในท้องตลาด ถ้าไม้เรียบแล้วยอมให้มีขนาดเล็กลงได้ไม่เกิน 6 มม.</p> <p>4.7.4 ต้องเป็นไม้ที่ไม่มีตำหนิ หรือเป็นรอยแตก หรือป่น คด โคง ส่วนที่รับน้ำหนักให้ใช้ไม้ท่อนเดียวยาวตลอด และไม้ท่อนเดิมมีน้ำหนักเบาผิดปกติ มีรูมอด หรือตาไม้ ห้ามนำมาใช้</p> <p>4.7.5 คุณสมบัติหรือเรื่องที่เกี่ยวข้องอื่นๆ ให้เป็นไปตามผลิตภัณฑ์มาตรฐานอุตสาหกรรม</p> <p>4.8 เสาเข็ม ให้เป็นไปตามรายการก่อสร้างภาค มาตรฐานงานฐานราก</p> <p>5. งานก่ออิฐ</p> <p>โดยทั่วไปให้ใช้อิฐมออุทหนครึ่งแผ่น ผนังที่ก่อจะต้องได้แนวทั้งทางตั้ง และทางนอน และต้องก่อโดยวิธีสลับแนว ปูนก่อต้องเต็มรอบแผ่นอิฐ ในกรณีที่กำแพงอิฐยาวกว่า 3.00 ม. จะต้องมีเสาเอ็นกว้าง 100 มม. หนาเท่ากับ ความหนาของกำแพง เสริมเหล็ก 2-๑ 6 มม. เหล็กปลอก 6 มม. ๑ 0.20 ม. เหล็กเสาเอ็นจะต้องฝังในพื้น และคาน อิฐที่ก่อเช่นเสา เสาเอ็น หรือผนัง ค.ส.ล. จะต้องเสียบเหล็ก เส้นผ่านศูนย์กลาง 6 มม. ยาว 30 ซม. ไว้ทุกระยะ 30 ซม.</p> <p>หมายเหตุ</p> <p>ก่อนตรวจรับงานงวดสุดท้ายผู้รับจ้างจะต้องจัดทำแบบที่ใช้ในการก่อสร้างจริง SHOP DRAWING เพิ่มอีก 1 ชุด</p>
--



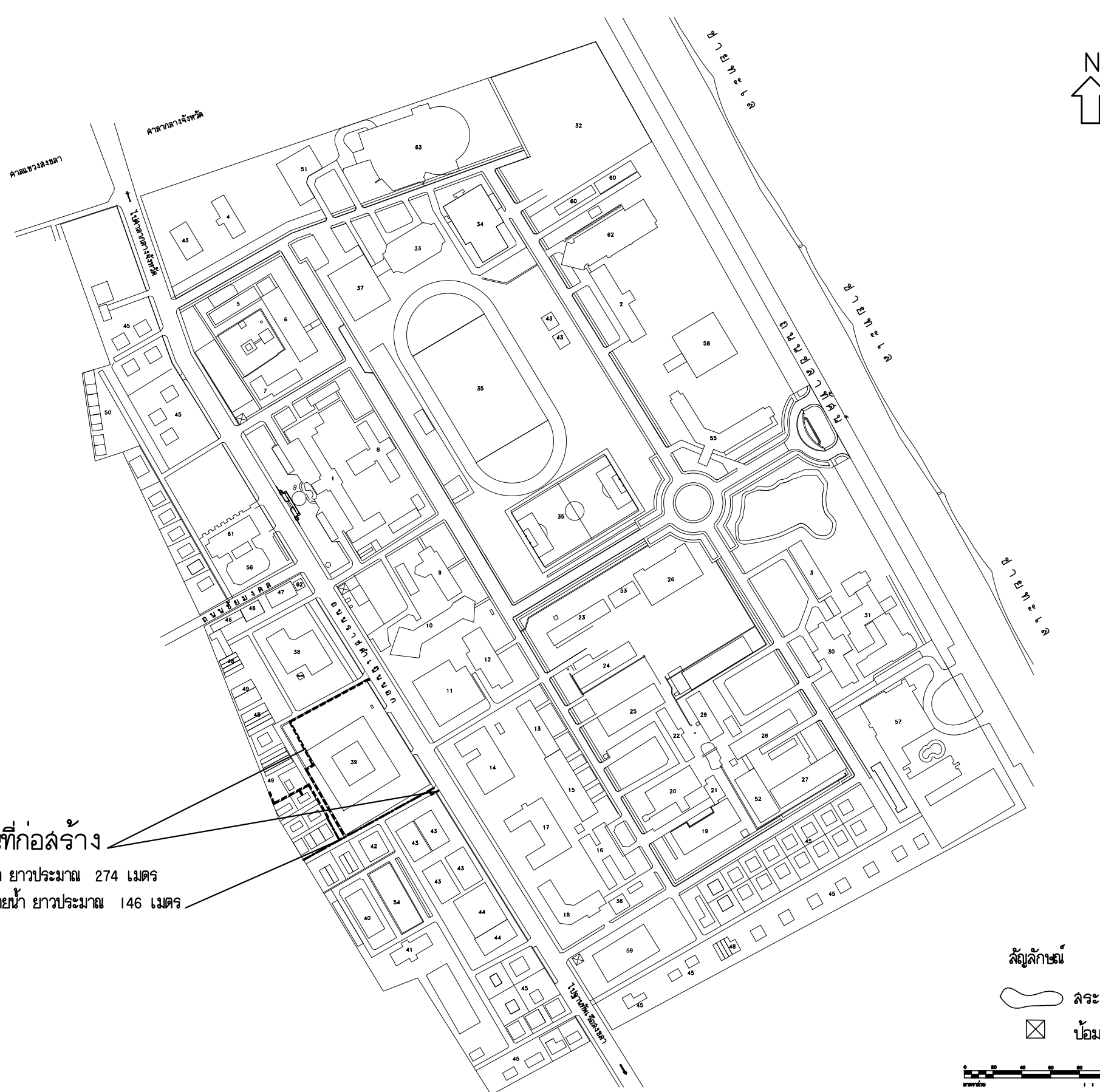
กองออกแบบและพัฒนาอาคารสถานที่
มหาวิทยาลัยเทคโนโลยีราชมงคลศรีวิชัย

โครงการ		
ครุระบายน้ำ		
หน่วยงาน	ประเภทราชการ/รายชื่อ ส่วนกลาง/ลงชลา	
มทร. ศรีวิชัย	2561	
รองอธิการบดีฝ่ายบริหาร		
ผศ. สุเทพ ชูกิ้น		
รองอธิการบดีฝ่ายแผนและพัฒนา		
ผศ. อุดร นามแสน		
ผู้อำนวยการกองออกแบบและพัฒนาอาคารสถานที่		
นายวิศิษฏ์ศักดิ์ ทัชย้ง		
หัวหน้างานวิศวกรรม		
นายวิระวัจน์ นุ้ยแก้ว		
หัวหน้างานสถาปัตยกรรม		
นางสาวเมธวดี ศรีสังคราม		
สถาปนิก		

วิศวกรโยธา		

วิศวกรไฟฟ้า		

เขียนแบบ		
นางสาววิลาจรรณ เส็กสุทธิ		
ประเภทราคา		
นายวิระวัจน์ นุ้ยแก้ว		
แบบแสดง	มาตราส่วน	
สัญลักษณ์ประกอบแบบ	1 : 100	
รายละเอียดในการก่อสร้าง		
หมายเลขแบบ	แผนที่	จำนวน
A-01	2	6
Note :		
เนื่องจากกระดาษในแบบอาจคลาดเคลื่อนจากระบบการจัดพิมพ์ ไม่อนุญาตให้คัดลอกหรือแก้ไข ให้ถือด้วยเลขที่กำหนดเป็นสำคัญ		



สถานที่ก่อสร้าง
 ครอบคลุมพื้นที่ ยาวประมาณ 274 เมตร
 ทำความสะอาดตลอดโครงการ ยาวประมาณ 146 เมตร

สัญลักษณ์

- สระน้ำ
- บัอมยยาม

0 50 100 150 200 เมตร

แผนที่โดยสังเขปมหาวิทยาลัยเทคโนโลยีราชมงคลศรีวิชัย สงขลา



กองออกแบบและพัฒนาอาคารสถานที่
 มหาวิทยาลัยเทคโนโลยีราชมงคลศรีวิชัย

โครงการ
คูระบายน้ำ

หน่วยงาน	งบประมาณรายจ่ายประจำปี ส่วนกลางสงขลา
มท. ศรีวิชัย	2561

รองอธิการบดีฝ่ายบริหาร
ผศ. สุเทพ ชูกลิ่น

รองอธิการบดีฝ่ายวางแผนและพัฒนา
ผศ. อุดร นามแสน

ผู้อำนวยการกองออกแบบและพัฒนาอาคารสถานที่
นายวิศิษฏ์ศักดิ์ ทับบึง

หัวหน้างานวิศวกรรม
นายวิระวัจน์ น้อยแก้ว

หัวหน้างานสถาปัตยกรรม
นางสาวเมธวดี ศิริสงคราม

สถาปนิก

วิศวกรโยธา

วิศวกรไฟฟ้า

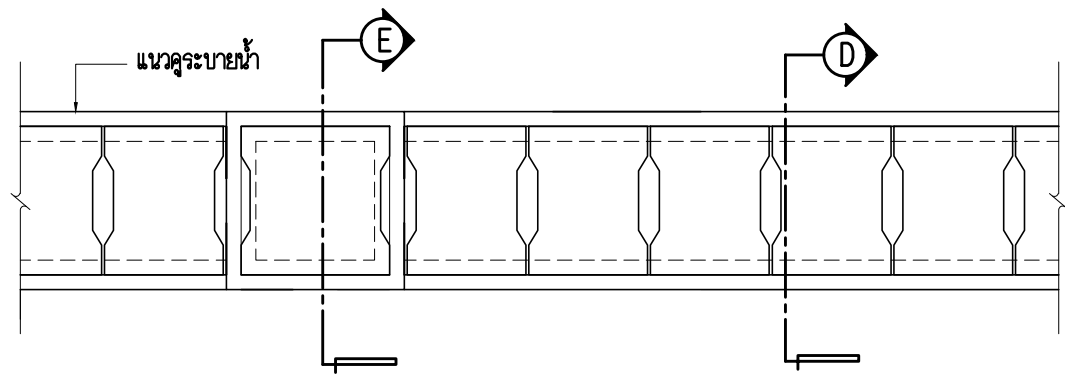
เขียนแบบ
นางสาววิลาจรณ์ เส็งสุทธิ

ประมาณราคา
นายวิระวัจน์ น้อยแก้ว

แบบแสดง	มาตราส่วน
แผนที่โดยสังเขป	-

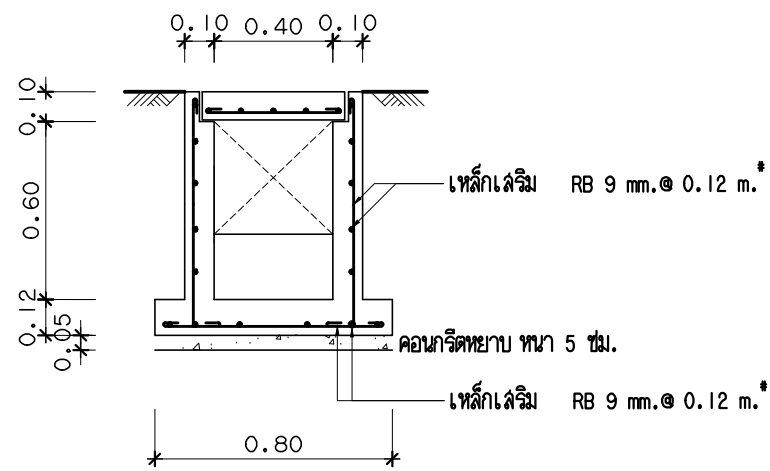
หมายเลขแบบ	แผนที่	จำนวน
A-02	3	6

Note :
 เนื่องจากจะต่างในแบบอาคารเคลื่อนจากกระบวนการจัดพิมพ์
 ไม่อนุญาตให้คัดลอกหรือแก้ไขข้อมูล ให้ถือตัวเลขที่กำกับเป็นสำคัญ

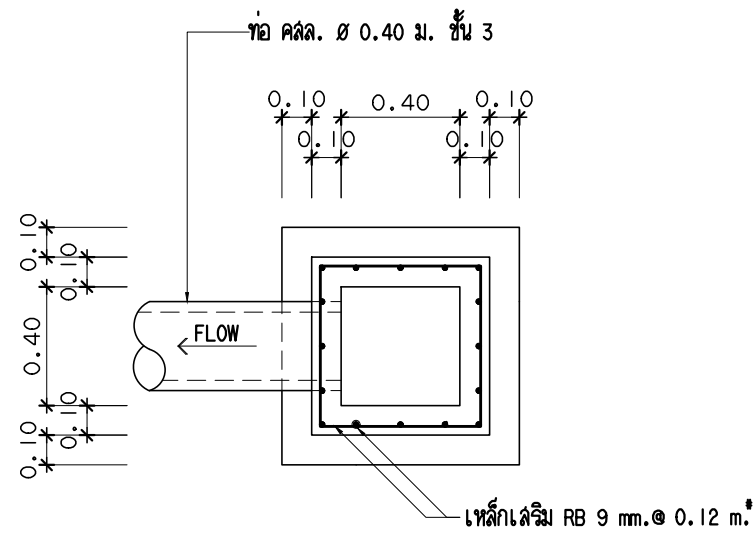


แผนกระจายน้ำพร้อมบ่อพัก

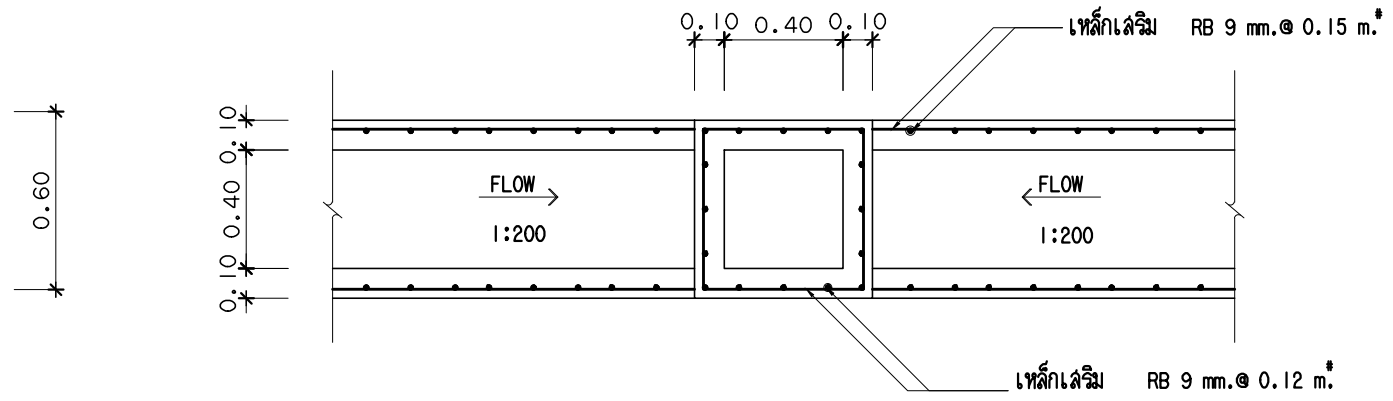
*** ก่อสร้างบ่อพักทุกระยะ 7 ม.และทุกมุมเดียว



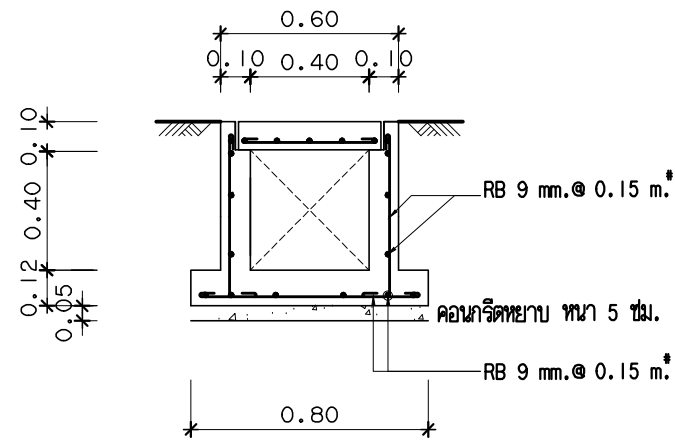
รูปตัด E (บ่อพัก) 1 : 25



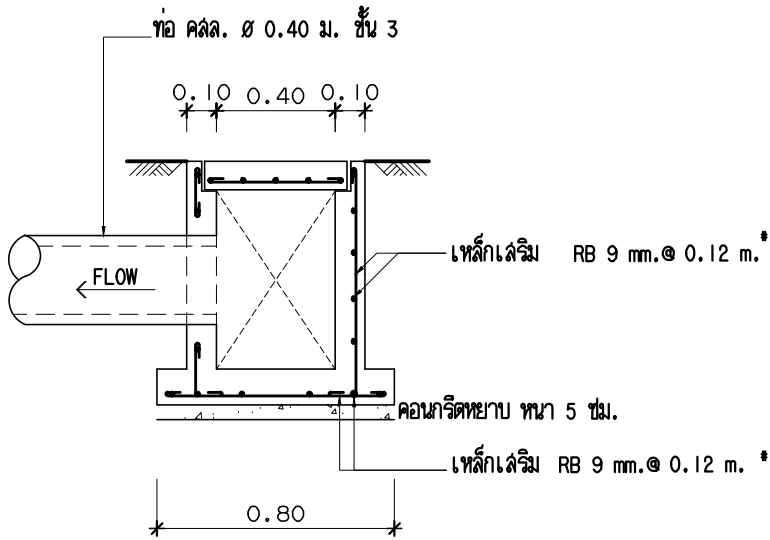
แผนบ่อพัก 1 : 25
(กรณีเชื่อมต่อกระจายน้ำสู่อาคารนะ)



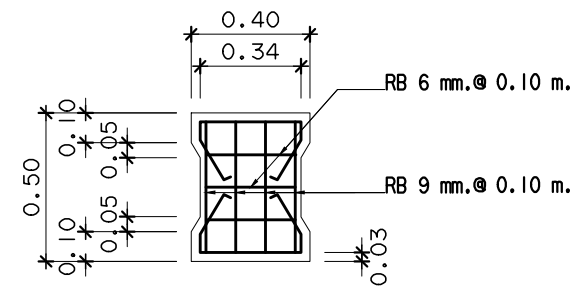
ขยายเหล็กเสริม (บ่อพัก) 1 : 25



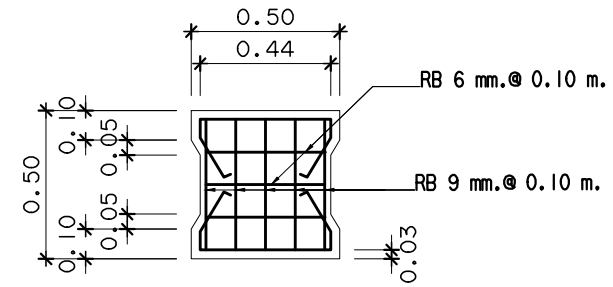
รูปตัด D (กระจายน้ำ) 1 : 25



รูปตัดบ่อพัก 1 : 25
(กรณีเชื่อมต่อกระจายน้ำสู่อาคารนะ)



ขยายฝากระจายน้ำ 1 : 25



ขยายฝาบ่อพัก 1 : 25

แบบขยายวิศวกรรม
มาตราส่วน 1:25



กองออกแบบและพัฒนาอาคารสถานที่
มหาวิทยาลัยเทคโนโลยีราชมงคลศรีวิชัย

โครงการ
กระจายน้ำ

หน่วยงาน
มทร. ศรีวิชัย

งบประมาณรายจ่าย
งบกลางลงชลา
2561

รองอธิการบดีฝ่ายบริหาร
ผศ. สุเทพ ชูกสิณ

รองอธิการบดีฝ่ายวางแผนและพัฒนา
ผศ. อุดร นามแสน

ผู้อำนวยการกองออกแบบและพัฒนาอาคารสถานที่
นายวิศิษฐ์ศักดิ์ ทัตยง

หัวหน้างานวิศวกรรม
นายวิระวัจน์ นุ้ยแก้ว

หัวหน้างานสถาปัตยกรรม
นางสาวเมธวดี ศิริสังคราม

สถาปนิก

วิศวกรโยธา

วิศวกรไฟฟ้า

เขียนแบบ
นางสาววิลาจรรณ เล็กสุทธิ

ประมาณราคา
นายวิระวัจน์ นุ้ยแก้ว

แบบแสดง
มาตราส่วน
แบบขยายวิศวกรรม
1:25

หมายเลขแบบ
A-04

แผ่นที่
5

จำนวน
6

Note :
เนื่องจากจะต่างในแบบอากาศแต่ต้นจากระบบการจัดพิมพ์
ไม่อนุญาตให้คัดลอกหรือแก้ไขข้อมูลให้ผู้อื่นทราบเป็นสำคัญ



กองออกแบบและพัฒนาอาคารสถานที่
มหาวิทยาลัยเทคโนโลยีราชมงคลศรีวิชัย

โครงการ
คูระบายน้ำ

หน่วยงาน
มทร. ศรีวิชัย

งบประมาณรายจ่าย
เงินอุดหนุนกลาง
2561

รองอธิการบดีฝ่ายบริหาร
ผศ. สุเทพ ชูกลิ่น

รองอธิการบดีฝ่ายวางแผนและพัฒนา
ผศ. อุดร นามแสน

ผู้อำนวยการกองออกแบบและพัฒนาอาคารสถานที่
นายวิศิษฏ์ศักดิ์ ทับยัง

หัวหน้างานวิศวกรรม
นายวิระวัจน์ น้อยแก้ว

หัวหน้างานสถาปัตยกรรม
นางสาวเมธวดี ศิริสังคราม

สถาปนิก

วิศวกรโยธา

วิศวกรไฟฟ้า

เขียนแบบ
นางสาววิลาจรรณ เล็กสุทธิ

ประมาณราคา
นายวิระวัจน์ น้อยแก้ว

แบบแสดง
ผังทำความสะอาดแนวคูระบายน้ำ

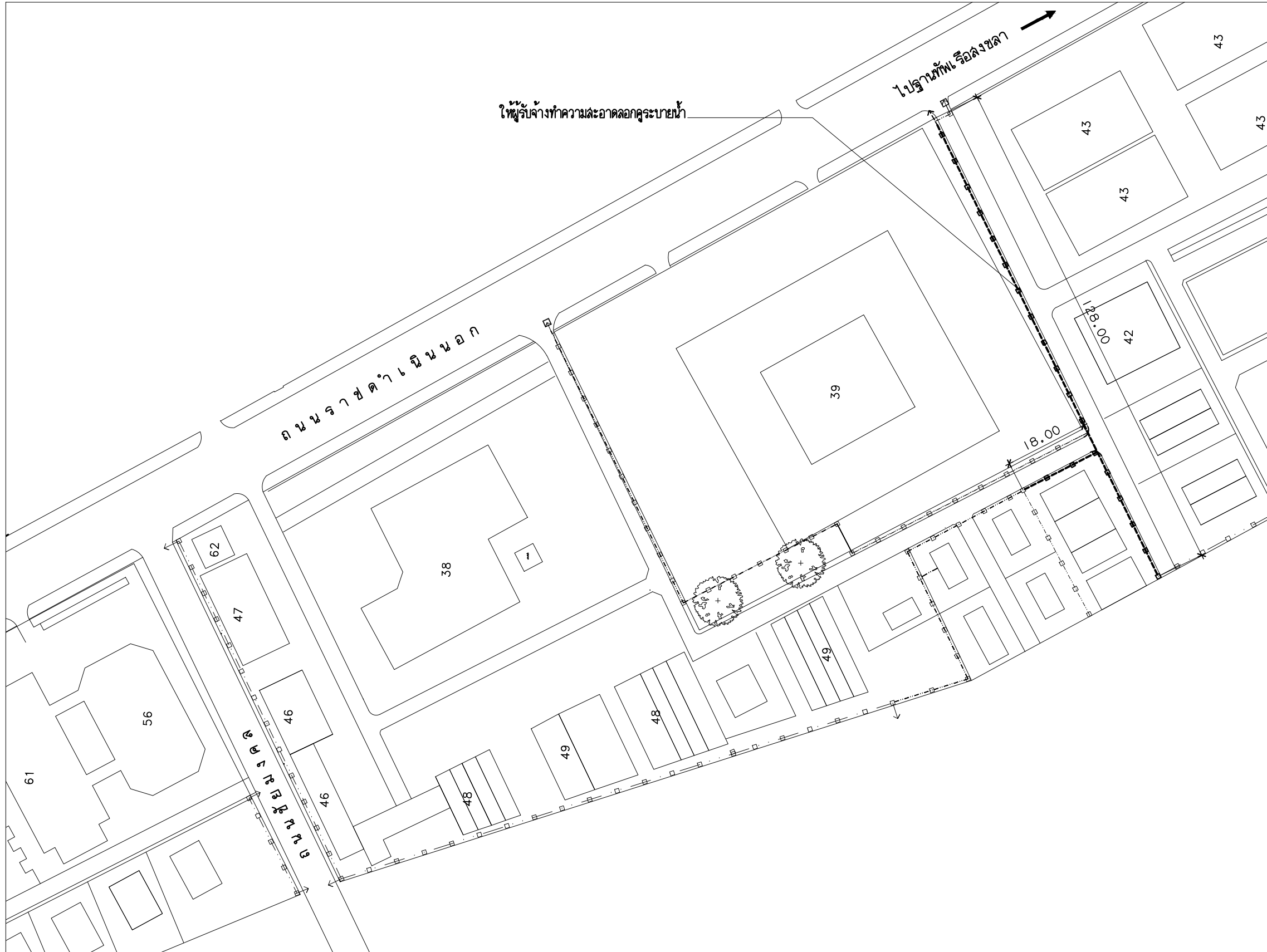
มาตราส่วน
1 : 1000

หมายเลขแบบ
A-05

แผ่นที่
6

จำนวน
6

Note :
เนื่องจากจะต่างในแบบอาคารเคลื่อนที่จากระบบการจัดพิมพ์
ไม่อนุญาตให้คัดลอกหรือดัดแปลงให้ผู้อื่นทำทบทวนเป็นสำคัญ



ผังทำความสะอาดแนวคูระบายน้ำ

มาตราส่วน

1 : 1000