

กองออกแบบและพัฒนาอาคารสถานที่
มหาวิทยาลัยเทคโนโลยีราชมงคลศรีวิชัย

โครงการ
ฐานพระอวโลกิเตศวร

หน่วยงาน	เงินรายได้คณะ
มทร.ศรีวิชัย	พ.ศ. 2562
วิทยาลัยวิศวกรรม	

รองอธิการบดีฝ่ายบริหาร
ผศ. สุเทพ ชุกสัน

รองอธิการบดีฝ่ายวางแผนและพัฒนา
ผศ. สิทธิโชค จันทร์ยอง

ผู้อำนวยการกองออกแบบและพัฒนาอาคารสถานที่
นายวิศิษฏ์ศักดิ์ ทับยัง

หัวหน้างานวิศวกรรม
นายวิระวัจน์ น้อยแก้ว

หัวหน้างานสถาปัตยกรรม
นางสาวเมลวัลย์ ศิริสงคราม

สถาปนิก

วิศวกรโยธา

วิศวกรไฟฟ้า

เขียนแบบ
นางสาววิลาวรรณ เส็กสุทธิ์
นางสาวอัจฉรา พูลสวัสดิ์

ประมาณราคา
นายวิระวัจน์ น้อยแก้ว
นายอรุณพล ชุนเจริญ

แบบแสดง
ผังบริเวณ (ปรับปรุง)

มาตราส่วน
1:250

หมายเลขแบบ	แผ่นที่	จำนวน
A-05	6	16

Note :
เนื่องจากจะต่างในแบบอาคารแต่สืบจากการบริหารจัดการพื้นที่
ไม่อนุญาตให้ด้วยเครื่องมือวัด ให้ยึดตัวเลขที่กำหนดเป็นหลักด้วย

ผังบริเวณ (ปรับปรุง)

มาตราส่วน 1:250



กองออกแบบและพัฒนาอาคารสถานที่
มหาวิทยาลัยเทคโนโลยีราชมงคลศรีวิชัย

โครงการ

ฐานพระอุโบสถวัดเศวตฉัตร

หน่วยงาน	เงินรายได้คณะ
มทร.ศรีวิชัย	พ.ศ. 2562
วิทยาลัยรัตนภูมิ	

รองอธิการบดีฝ่ายบริหาร
ผศ. สุเทพ ชูกสิ่น

รองอธิการบดีฝ่ายวางแผนและพัฒนา
ผศ. สิทธิโชค จันทร์ยอง

ผู้อำนวยการกองออกแบบและพัฒนาอาคารสถานที่
นายวิศิษฏ์ศักดิ์ ทับยัง

หัวหน้างานวิศวกรรม
นายวิระวัจน์ น้อยแก้ว

หัวหน้างานสถาปัตยกรรม
นางสาวเมลวัลย์ ศิริสงคราม

สถาปนิก

วิศวกรโยธา

วิศวกรไฟฟ้า

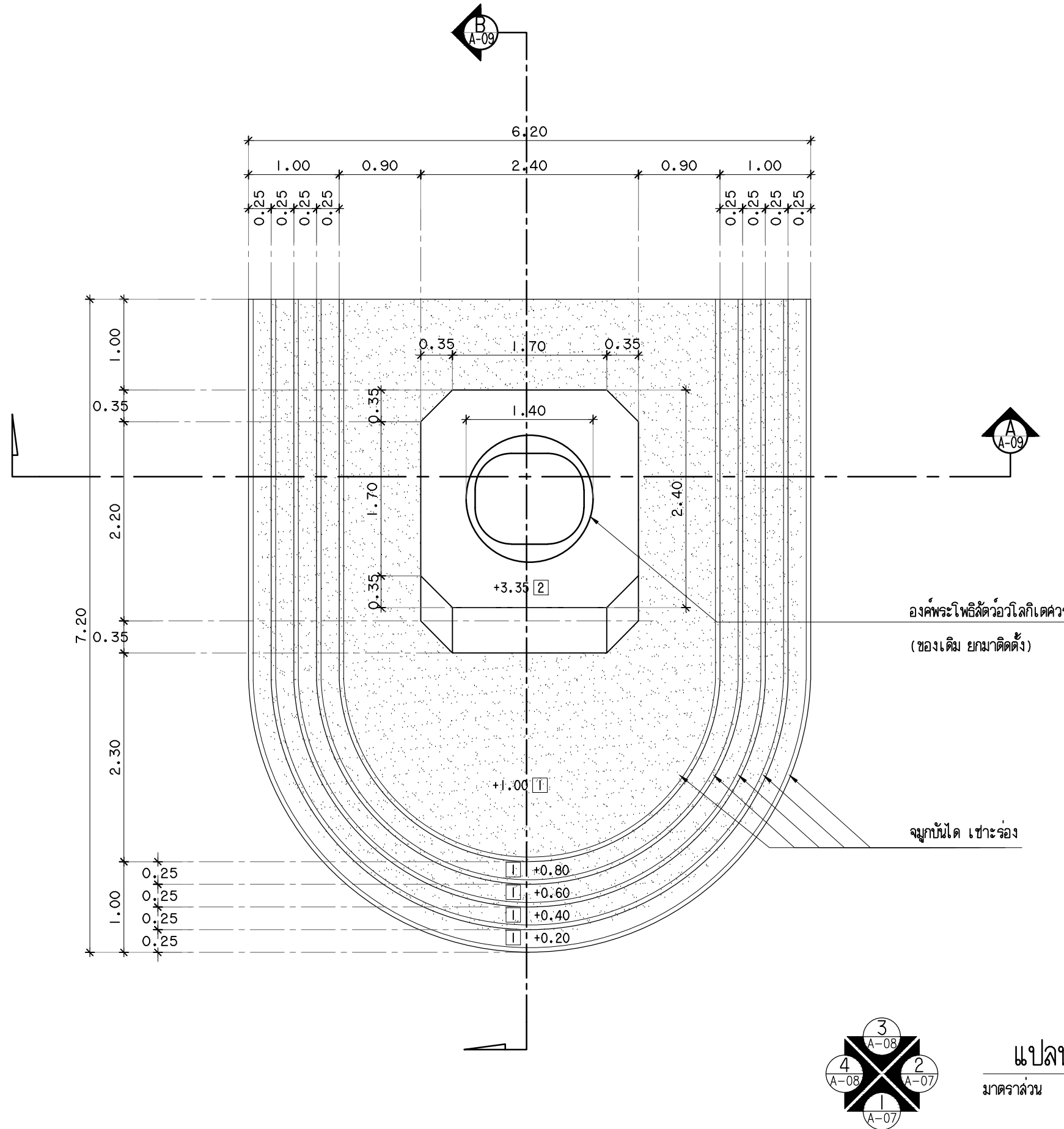
เขียนแบบ
นางสาววิลาวัณย์ เส็งสุทธิ
นางสาวอัจฉรา พูลสวัสดิ์

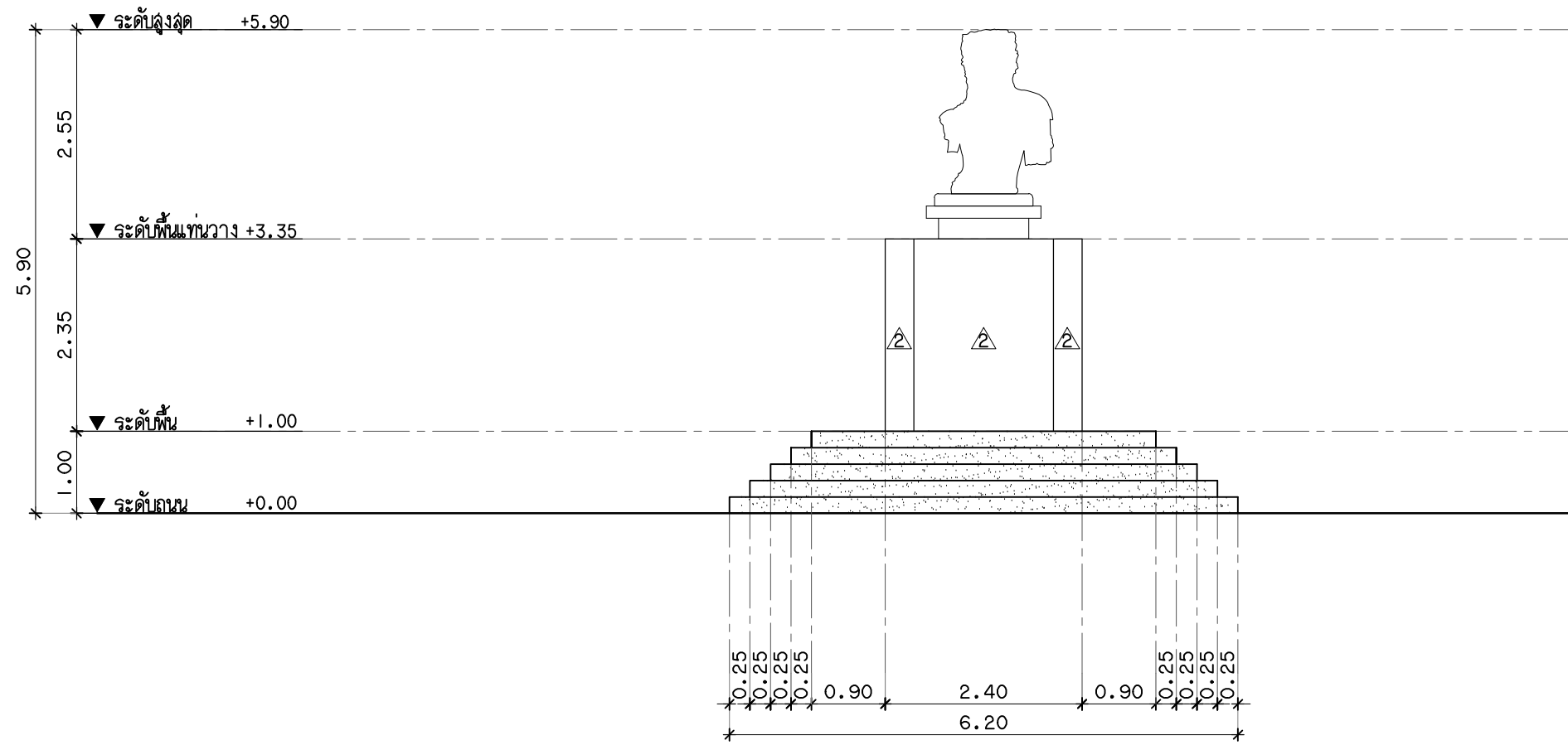
ประมาณราคา
นายวิระวัจน์ น้อยแก้ว
นายอรรรถพล ชุนเจริญ

แบบแปลน	มาตราส่วน
แปลนพื้น	1:50

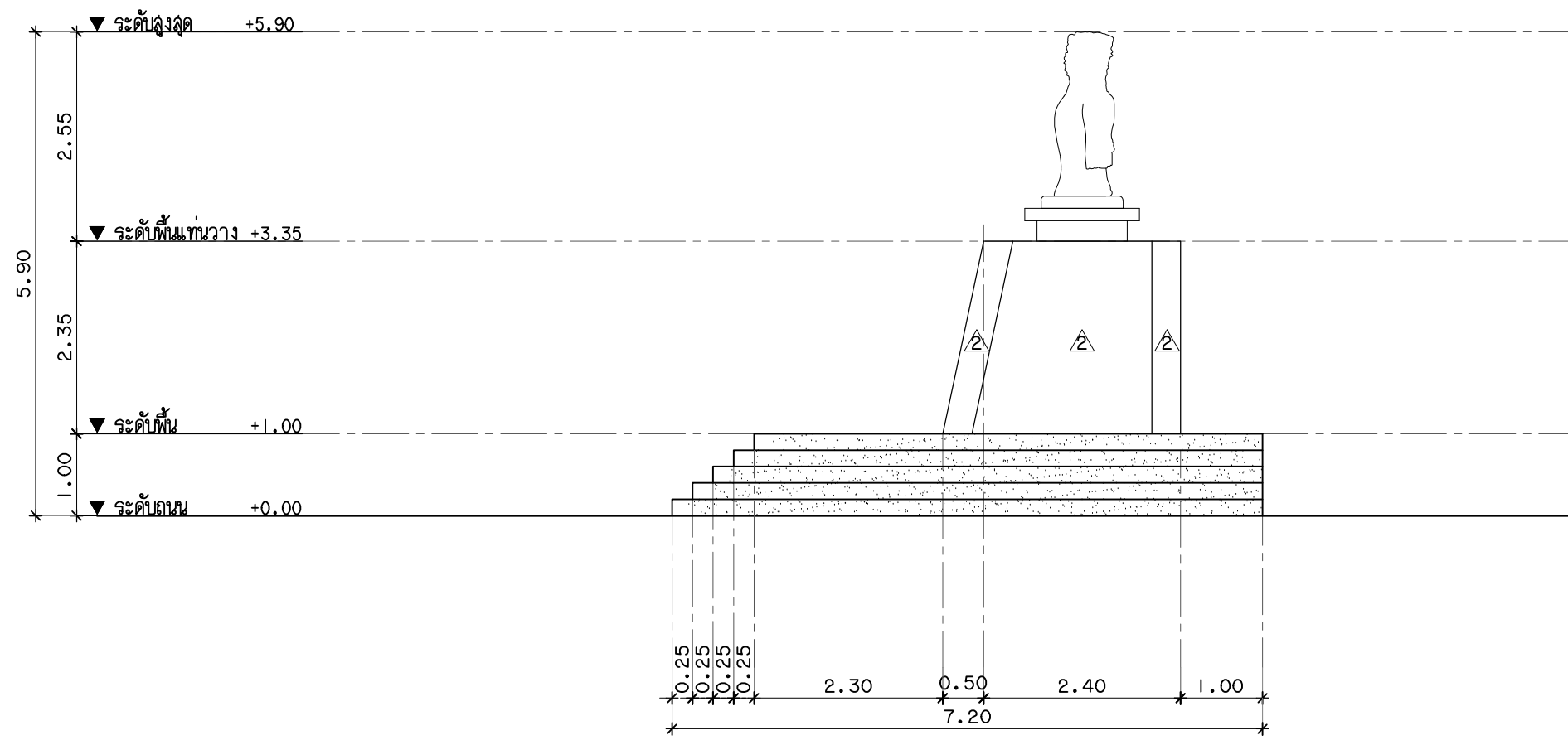
หมายเลขแบบ	แผ่นที่	จำนวน
A-06	7	16

Note :
เนื่องจากจะต่างในแบบอาคารแต่สืบจากระบบการจัดพิมพ์
ไม่อนุญาตให้คัดลอกหรือแก้ไขให้ผิดเพี้ยนจากต้นฉบับ





รูปด้าน 1
 มาตรฐาน 1:75



รูปด้าน 2
 มาตรฐาน 1:75



กองออกแบบและพัฒนาอาคารสถานที่
 มหาวิทยาลัยเทคโนโลยีราชมงคลศรีวิชัย

โครงการ
ฐานพระอวโลกิเตศวร

หน่วยงาน	เงินรายได้สะสม
มทร. ศรีวิชัย	พ.ศ. 2562
วิทยาลัยรัตนภูมิ	

รองอธิการบดีฝ่ายบริหาร
ผศ. สุเทพ ชุกสัน

รองอธิการบดีฝ่ายวางแผนและพัฒนา
ผศ. สิทธิโชค จันทร์ยอง

ผู้อำนวยการกองออกแบบและพัฒนาอาคารสถานที่
นายวิศิษฏ์ศักดิ์ ทับยัง

หัวหน้างานวิศวกรรม
นายวิระวัจน์ น้อยแก้ว

หัวหน้างานสถาปัตยกรรม
นางสาวเมลวัลย์ ศิริสงคราม

สถาปนิก

วิศวกรโยธา

วิศวกรไฟฟ้า

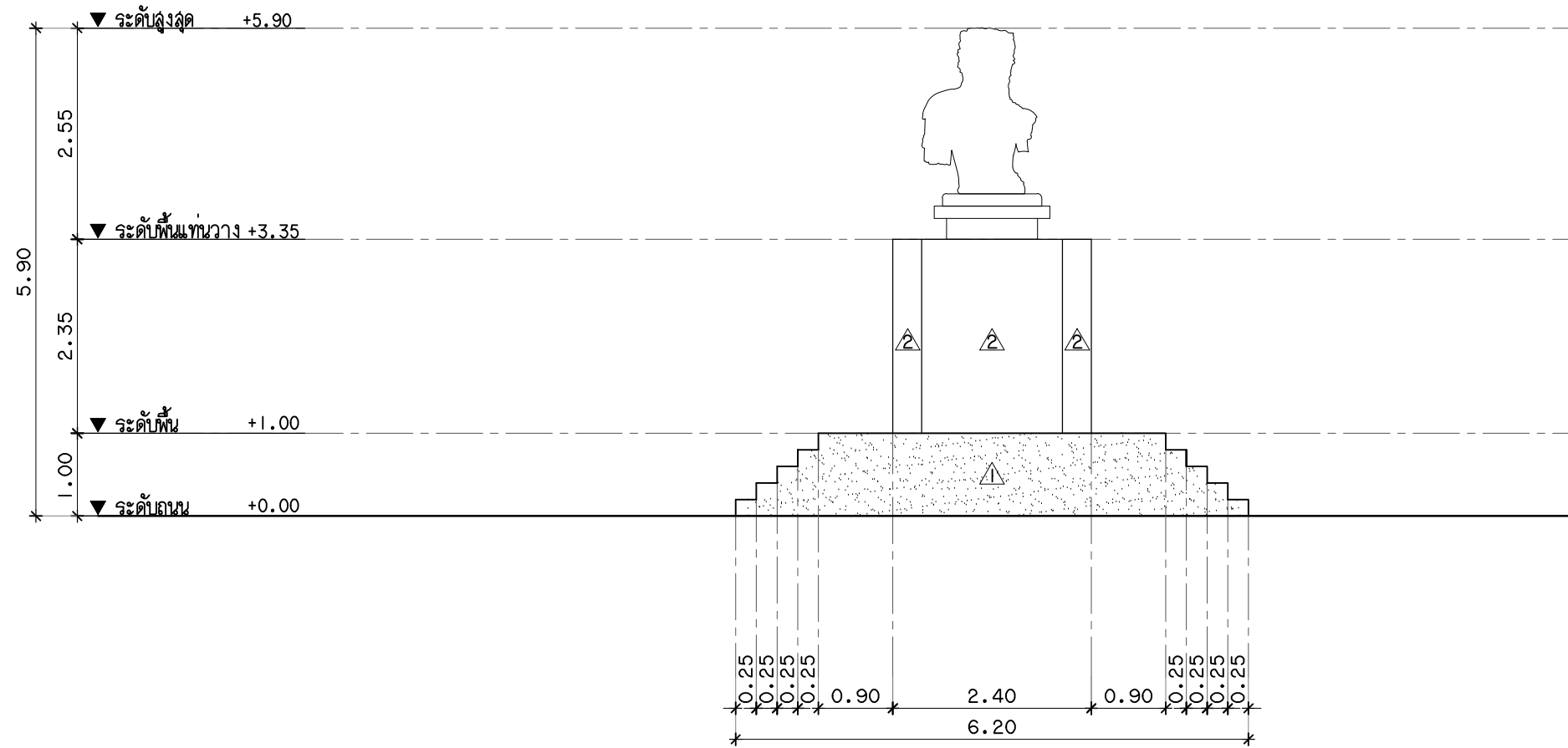
เขียนแบบ
นางสาววิลาจรรณ เส็กสุทธิ
นางสาวอัจฉรา พูลสวัสดิ์

ประมาณราคา
นายวิระวัจน์ น้อยแก้ว
นายอรรถพล ขุนเจริญ

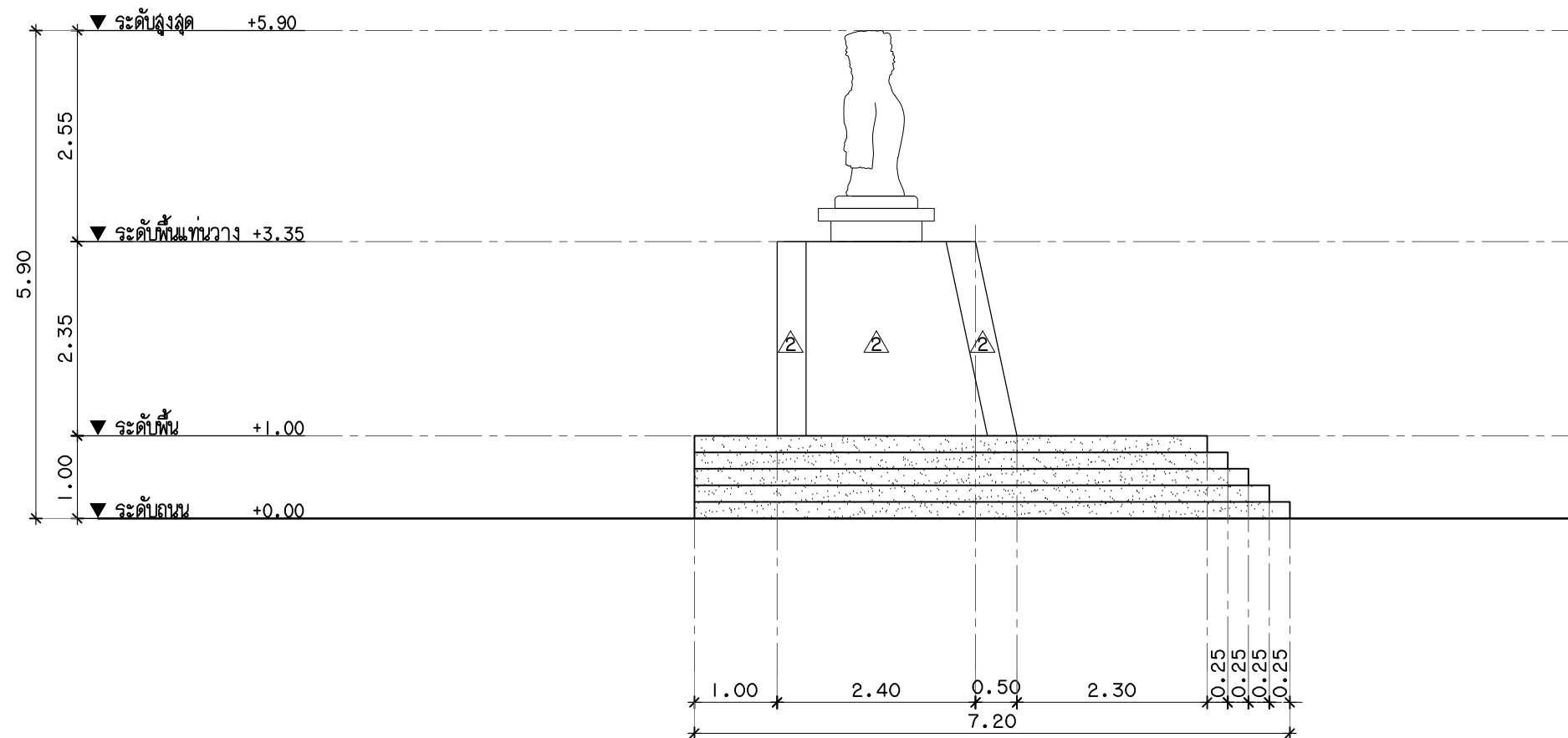
แบบแสดง	มาตรฐาน
รูปด้าน 1, รูปด้าน 2	1:75

หมายเลขแบบ	แผ่นที่	จำนวน
A-07	8	16

Note :
 เนื่องจากจะต่างในแบบอาจขาดเคลื่อนจากระเบียงจัดพิมพ์
 ไม่อนุญาตให้คัดลอกหรือทำซ้ำโดยไม่ได้รับอนุญาต



รูปด้าน 3
มาตราส่วน 1:75



รูปด้าน 4
มาตราส่วน 1:75



กองออกแบบและพัฒนาอาคารสถานที่
มหาวิทยาลัยเทคโนโลยีราชมงคลศรีวิชัย

โครงการ
ฐานพระอวโลกิเตศวร

หน่วยงาน	เงินรายได้สะสม
มทร. ศรีวิชัย	พ.ศ. 2562
วิทยาลัยรัตนภูมิ	

รองอธิการบดีฝ่ายบริหาร
ผศ. สุเทพ ชุกสัน

รองอธิการบดีฝ่ายวางแผนและพัฒนา
ผศ. สิทธิโชค จันทร์ยอง

ผู้อำนวยการกองออกแบบและพัฒนาอาคารสถานที่
นายวิศิษฏ์ศักดิ์ ทับยัง

หัวหน้างานวิศวกรรม
นายวิระวัจน์ น้อยแก้ว

หัวหน้างานสถาปัตยกรรม
นางสาวเมลวัลย์ ศิริสงคราม

สถาปนิก

วิศวกรโยธา

วิศวกรไฟฟ้า

เขียนแบบ
นางสาววิลาจรรณ เส็งสุทธิ
นางสาวอัจฉรา พูลสวัสดิ์

ประมาณราคา
นายวิระวัจน์ น้อยแก้ว
นายอรรถพล ขุนเจริญ

แบบแสดง	มาตราส่วน
รูปด้าน 3, รูปด้าน 4	1:75

หมายเลขแบบ	แผ่นที่	จำนวน
A-08	9	16

Note :
เนื่องจากจะต่างในแบบอาจขาดเคลื่อนจากระเบียงจัดพิมพ์
ไม่ผูกมัดให้ด้วยเครื่องมือวัด ให้ยึดตัวเลขที่กำหนดเป็นสำคัญ



กองออกแบบและพัฒนาอาคารสถานที่
มหาวิทยาลัยเทคโนโลยีราชมงคลศรีวิชัย

โครงการ

ฐานพระอวโลกิเตศวร

หน่วยงาน	เงินรายได้สะสม
มทร. ศรีวิชัย	พ.ศ. 2562
วิทยาลัยรัตนภูมิ	

รองอธิการบดีฝ่ายบริหาร
ผศ. สุเทพ ชุกสิน

รองอธิการบดีฝ่ายวางแผนและพัฒนา
ผศ. สิทธิโชค จันทร์ยอง

ผู้อำนวยการกองออกแบบและพัฒนาอาคารสถานที่
นายวิศิษฏ์ศักดิ์ ทับยัง

หัวหน้างานวิศวกรรม
นายวิระวัจน์ น้อยแก้ว

หัวหน้างานสถาปัตยกรรม
นางสาวเมลวัลย์ ศิริสงคราม

สถาปนิก

วิศวกรโยธา

วิศวกรไฟฟ้า

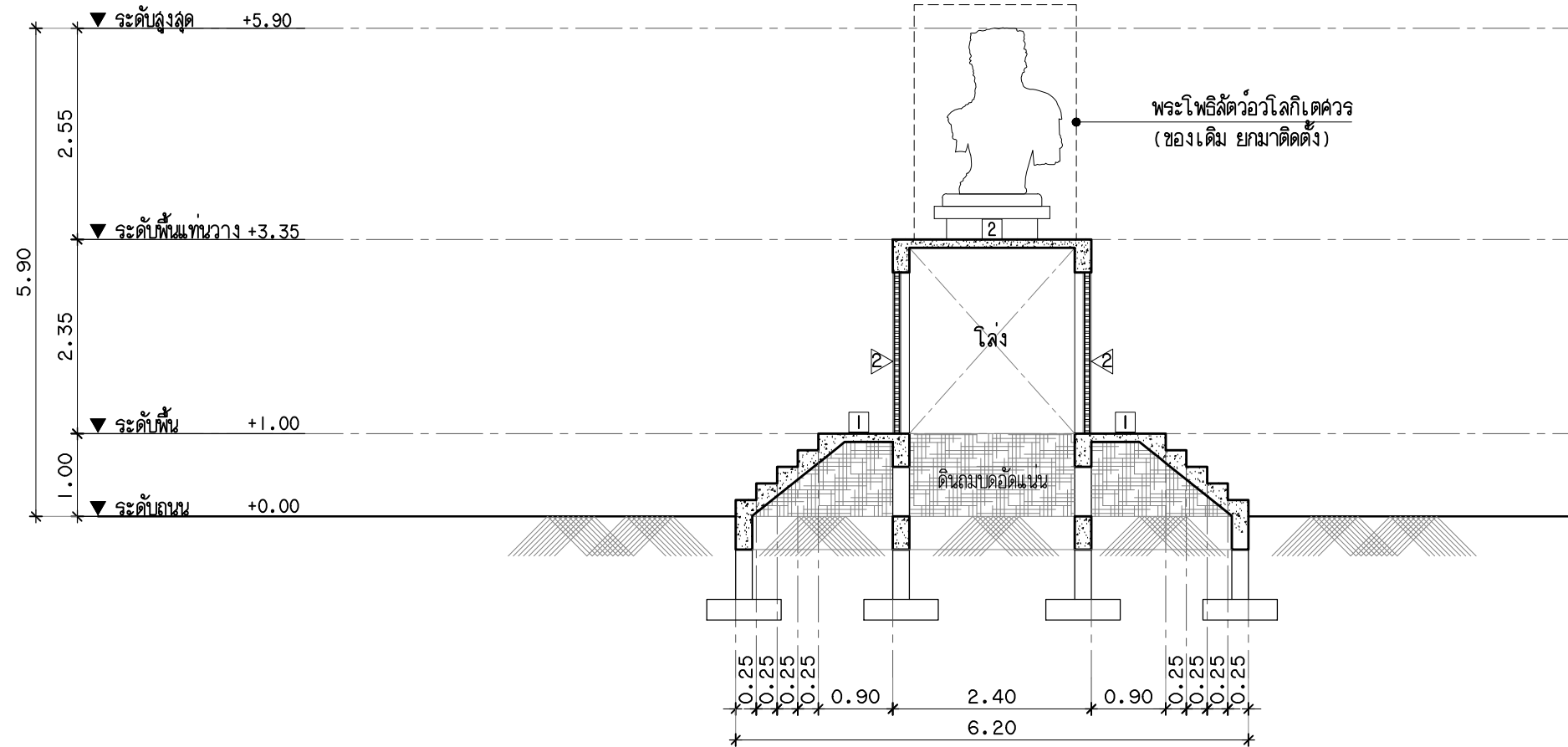
เขียนแบบ
นางสาววิลาวรรณ เส็กสุทธิ
นางสาวอัจฉรา พูลสวัสดิ์

ประมาณราคา
นายวิระวัจน์ น้อยแก้ว
นายอรรถพล ชุนเจริญ

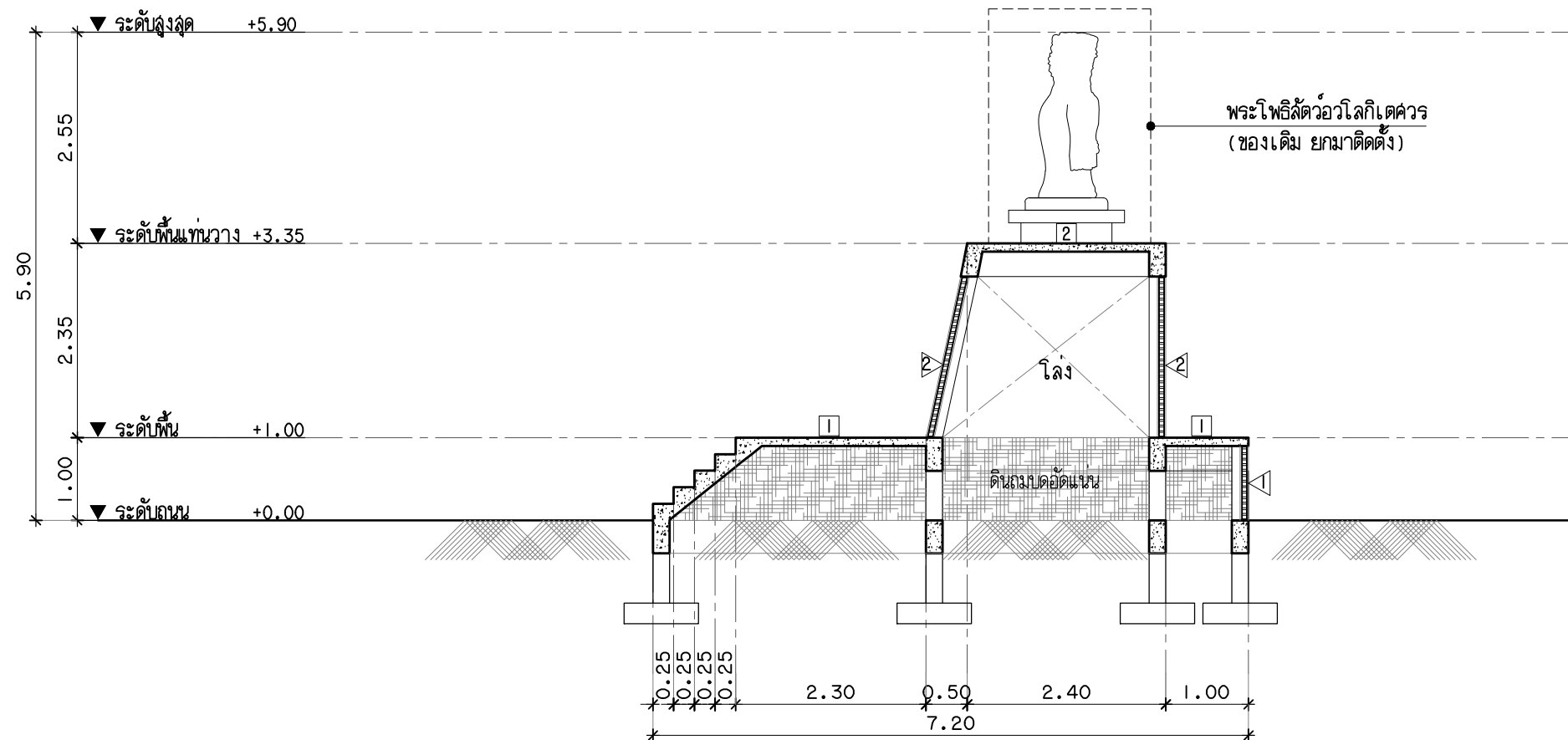
แบบแสดง	มาตราส่วน
รูปตัด A , รูปตัด B	1:75

หมายเลขแบบ	แผ่นที่	จำนวน
A-09	10	16

Note :
เนื่องจากจะต่างในแบบอาคารแสดงและขึ้นจากระบบการจัดพิมพ์
ไม่ผูกมัดให้ด้วยเครื่องมือวัด ให้ยึดตัวเลขที่กำหนดเป็นสำคัญ



รูปตัด A
มาตราส่วน 1:75



รูปตัด B
มาตราส่วน 1:75



กองออกแบบและพัฒนาอาคารสถานที่
มหาวิทยาลัยเทคโนโลยีราชมงคลศรีวิชัย

โครงการ
ฐานพระอวโลกิเตศวร

หน่วยงาน	เงินรายได้คณะ
มทร. ศรีวิชัย	พ.ศ. 2562
วิทยาลัยวิศวกรรม	

รองอธิการบดีฝ่ายบริหาร
ผศ. สุเทพ ชุกสัน

รองอธิการบดีฝ่ายวางแผนและพัฒนา
ผศ. สิทธิโชค จันทระยอง

ผู้อำนวยการกองออกแบบและพัฒนาอาคารสถานที่
นายวิเศษศักดิ์ ทับยัง

หัวหน้างานวิศวกรรม
นายวิระวัจน์ น้อยแก้ว

หัวหน้างานสถาปัตยกรรม
นางสาวเมลวัลย์ ศิริสงคราม

สถาปนิก

วิศวกรโยธา

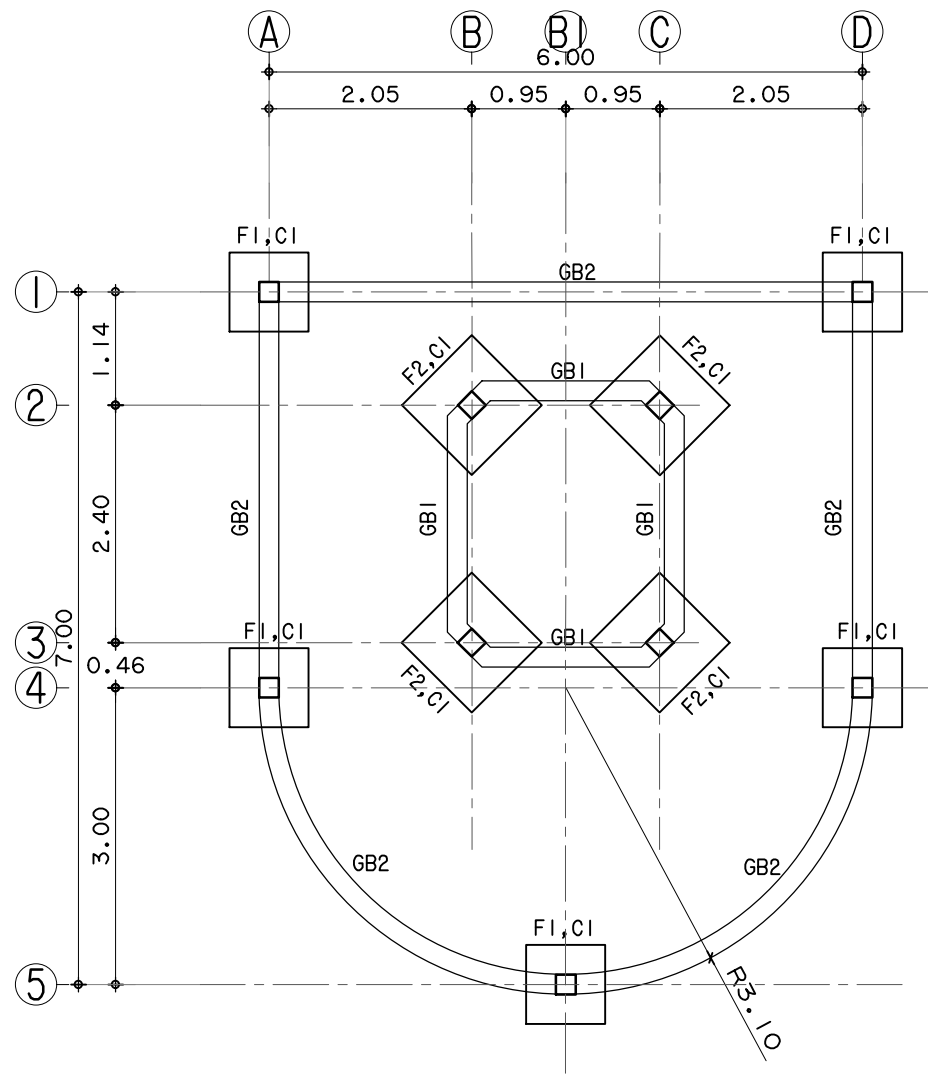
วิศวกรไฟฟ้า

เขียนแบบ
นางสาววิลาจรรณ เส็กสุทธิ
นางสาวอัจฉรา พูลสวัสดิ์

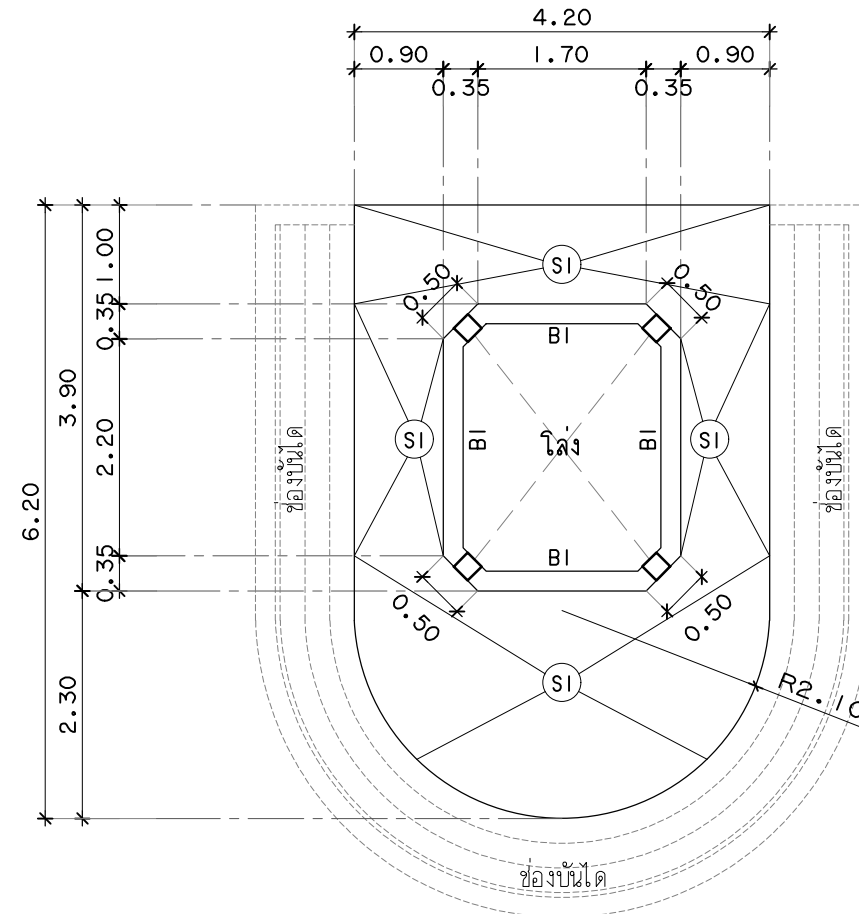
ประมาณราคา
นายวิระวัจน์ น้อยแก้ว
นายอรรถพล ชุนเจริญ

แบบแสดง	มาตราส่วน	
แปลนฐานราก, เสา, คาน	1:75	
คาน, พื้น		
หมายเลขแบบ	แผ่นที่	จำนวน
S-01	11	16

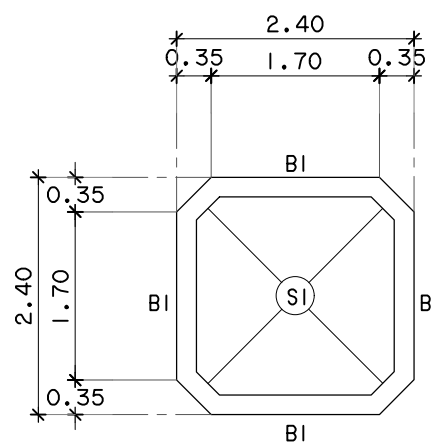
Note :
เนื่องจากจะต่างในแบบอาคารแต่สืบจากการบริหารจัดการพื้นที่
ไม่อนุญาตให้ตัดด้วยเครื่องมือวัด ให้ยึดตัวเลขที่กำหนดเป็นสำคัญ



แปลนฐานราก, เสา, คาน
มาตราส่วน 1:75



แปลนเสา, คาน, พื้น
มาตราส่วน 1:75



แปลนคาน, พื้น(แทนว่าง)
มาตราส่วน 1:75



กองออกแบบและพัฒนาอาคารสถานที่
มหาวิทยาลัยเทคโนโลยีราชมงคลศรีวิชัย

โครงการ
ฐานพระอวโลกิเตศวร

หน่วยงาน	เงินรายได้คณะ
มทร.ศรีวิชัย	พ.ศ. 2562
วิทยาลัยรัตนภูมิ	

รองอธิการบดีฝ่ายบริหาร
ผศ. สุเทพ ชูกสิ่น

รองอธิการบดีฝ่ายวางแผนและพัฒนา
ผศ. สิทธิโชค จันทร์ยอง

ผู้อำนวยการกองออกแบบและพัฒนาอาคารสถานที่
นายวิเศษศักดิ์ ทับยัง

หัวหน้างานวิศวกรรม
นายวีระวัฒน์ น้อยแก้ว

หัวหน้างานสถาปัตยกรรม
นางสาวเมลวัลย์ ศิริสงคราม

สถาปนิก

วิศวกรโยธา

วิศวกรไฟฟ้า

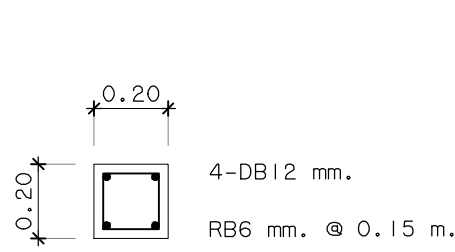
เขียนแบบ
นางสาววิลาจรรณ เส็กสุทธิ
นางสาวอัจฉรา พูลสวัสดิ์

ประมาณราคา
นายวีระวัฒน์ น้อยแก้ว
นายอรรถพล ชูเจริญ

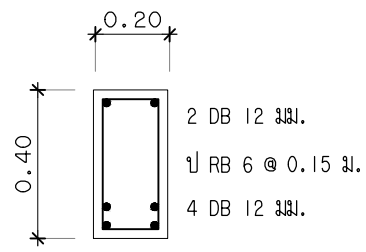
แบบแสดง	มาตรฐาน
แบบขยายเหล็กเสริมเสา, คาน, ฐานราก	1:20

หมายเลขแบบ	แผ่นที่	จำนวน
S-02	12	16

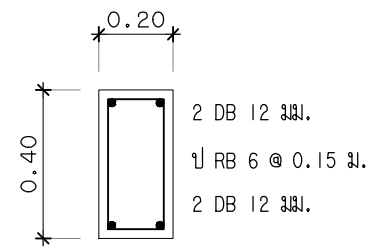
Note :
เนื่องจากจะต่างในแบบอาคารเดิมจากแบบการพิมพ์
ไม่ถูกต้องให้ด้วยเครื่องมือวัด ให้ยึดตัวเลขที่กำหนดเป็นสำคัญ



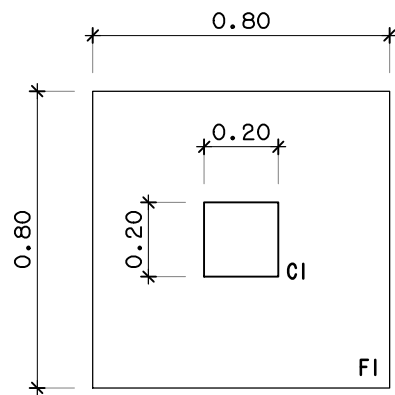
CI



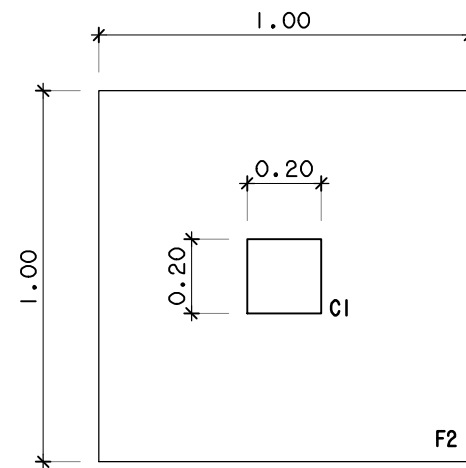
GB1, B1



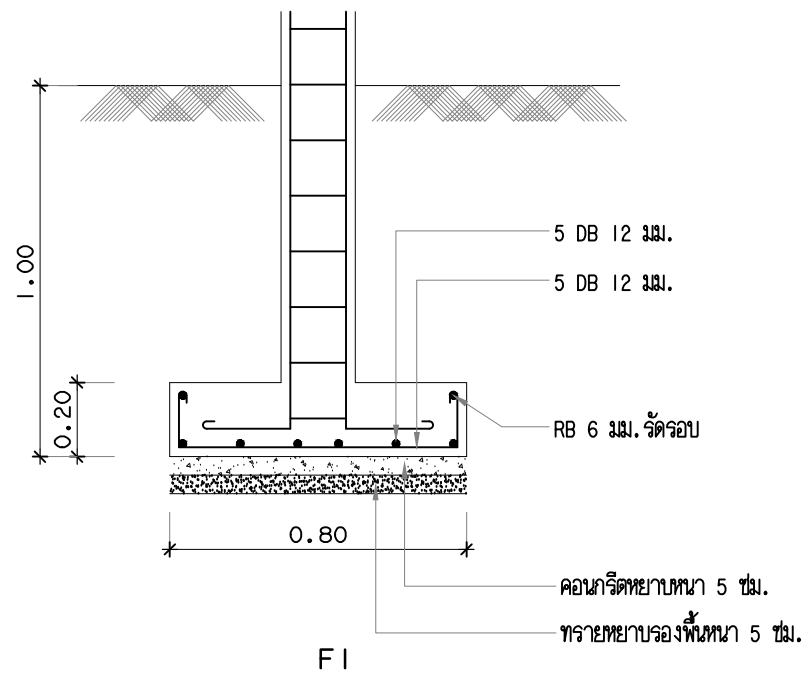
GB2



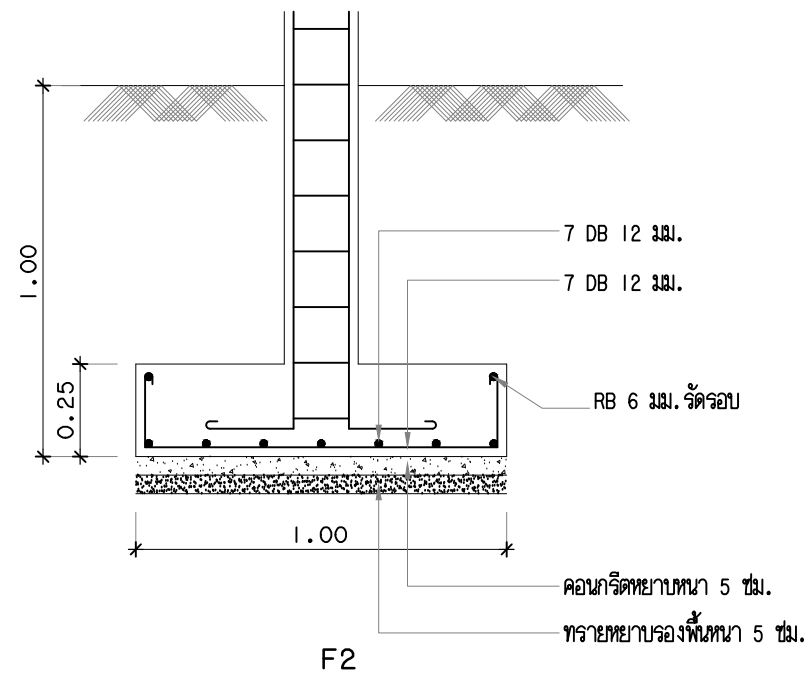
F1



F2



F1



F2

แบบขยายเหล็กเสริมเสา, คาน, ฐานราก

มาตรฐาน

1:20



กองออกแบบและพัฒนาอาคารสถานที่
มหาวิทยาลัยเทคโนโลยีราชมงคลศรีวิชัย

โครงการ
ฐานพระอวโลกิเตศวร

หน่วยงาน	เงินรายได้สะสม
มทร. ศรีวิชัย	พ.ศ. 2562
วิทยาลัยรัตนภูมิ	

รองอธิการบดีฝ่ายบริหาร
ผศ. สุเทพ ชูกสิ่น

รองอธิการบดีฝ่ายวางแผนและพัฒนา
ผศ. สิทธิโชค จันทร์ยอง

ผู้อำนวยการกองออกแบบและพัฒนาอาคารสถานที่
นายวิศิษฏ์ศักดิ์ ทับยัง

หัวหน้างานวิศวกรรม
นายวิระวัจน์ น้อยแก้ว

หัวหน้างานสถาปัตยกรรม
นางสาวเมลวัลย์ ศิริสงคราม

สถาปนิก

วิศวกรโยธา

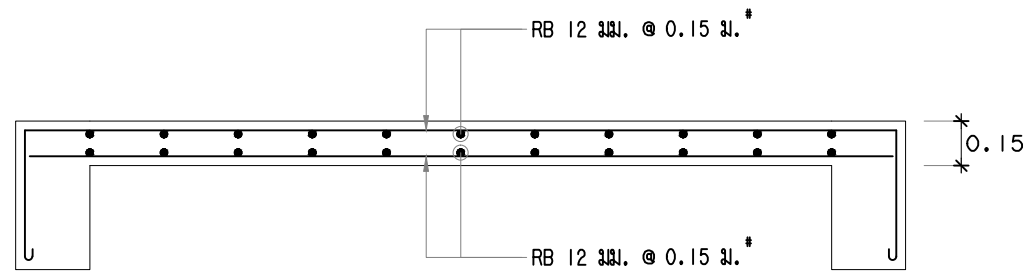
วิศวกรไฟฟ้า

เขียนแบบ
นางสาววิลาวรรณ เส็กสุทธิ
นางสาวอัจฉรา พูลสวัสดิ์

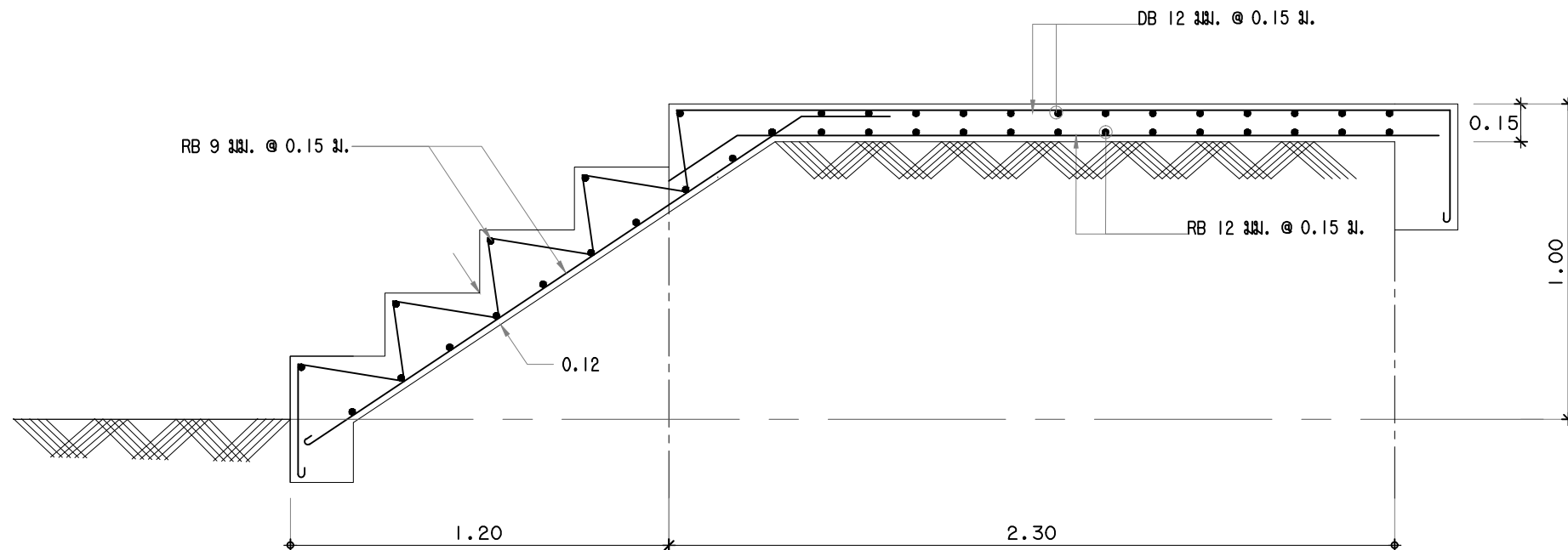
ประมาณราคา
นายวิระวัจน์ น้อยแก้ว
นายอรุณพล ขุนเจริญ

แบบแสดง	มาตราส่วน	
แบบขยายเหล็กเสริมพื้น, บันได, รูปตัดโครงสร้างคันทาง	1:20	
หมายเลขแบบ	แผ่นที่	จำนวน
S-03	13	16

Note :
เนื่องจากจะต่างในแบบอาคารแล้วแต่จากระบบการจัดพิมพ์
ไม่ผูกมัดให้ด้วยเครื่องมือวัด ให้ยึดตัวเลขที่กำหนดเป็นหลัก



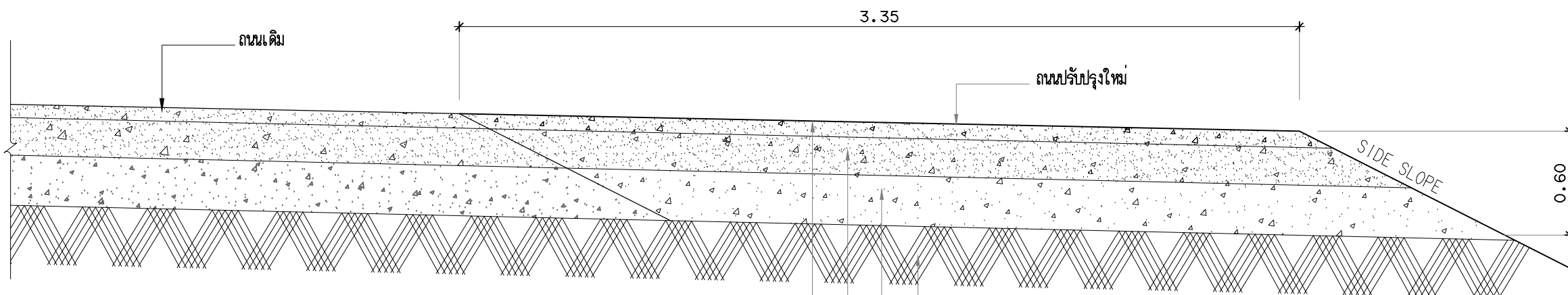
(SI)



แบบขยายเหล็กเสริมคาน, พื้น, บันได

มาตราส่วน 1:20

(ST)



รูปตัดโครงสร้างคันทาง
มาตราส่วน 1:20

ดินถมปรับระดับ
ลูกรังบดอัดแน่น 90% STP
หินคลุกบดอัดแน่น 90% STP
ผิวจราจรลาดยางแบบ ASPHALTIC CONCRETE หนาไม่น้อยกว่า 5 ซม.