

โครงการ

สนามกีฬา 1 งาน

ต.บ่อทราย อ.เมืองสงขลา จ.สงขลา

สถานที่ก่อสร้าง

มหาวิทยาลัยเทคโนโลยีราชมงคลศรีวิชัย

สารบัญประกอบแบบ

รายการปรับปรุง

แผ่นที่	หมายเลข	รายละเอียด	แผ่นที่	หมายเลข	รายละเอียด
		แบบสถาปัตยกรรม			แบบสุขาภิบาล
01	A-00	ปก แลตงชื่อโครงการ และสถานที่ก่อสร้าง	22	SN-01	ผังแลตงตำแหน่งติดตั้งระบบรดน้ำสนามฟุตบอล
02	A-01	สารบัญแบบประกอบแบบ , รายการปรับปรุง	23	SN-02	รายการประกอบแบบระบบรดน้ำสนามฟุตบอล
03	A-02	สัญลักษณ์ประกอบแบบ , ข้อกำหนดทั่วไป	24	SN-03	แบบขยายโรงเก็บเครื่องสูบน้ำ
04	A-03	แผนที่โดยสังเขป	25	SN-04	แบบขยายโรงเก็บเครื่องสูบน้ำ
05	A-04	ผังสนามฟุตบอลและลู่วิ่ง (เดิม)			
06	A-05	ผังแลตงการวางท่อระบายน้ำ (เดิม)			
07	A-06	ผังสนามฟุตบอล ลานกรีฑา และลู่วิ่ง (ปรับปรุง)			
08	A-07	ผังแลตงตำแหน่งอุปกรณ์กรีฑาติดสนาม			
09	A-08	ผังแลตงระดับและความเอียงลาดผิวสนาม			
10	A-09	ผังแลตงวัสดุชั้นผิวและแนวรั้ว			
11	A-10	รายการประกอบแบบการติดตั้งลู่วิ่งข้างสังเคราะห์			
12	A-11	ผังแลตงระบบระบายน้ำและท่อร้อยสายไฟใต้ลู่วิ่ง			
13	A-12	แบบขยายพื้นสนามและลู่วิ่ง			
14	A-13	แบบขยายอุปกรณ์ติดสนาม			
15	A-14	แบบขยายอุปกรณ์ติดสนาม			
16	A-15	แบบขยายอุปกรณ์ติดสนาม			
17	A-16	แบบขยายอุปกรณ์ติดสนาม			
18	A-17	แบบขยายอุปกรณ์ติดสนาม			
19	A-18	แบบขยายอุปกรณ์ติดสนาม			
20	A-19	แบบขยายอุปกรณ์ติดสนาม			
21	A-20	แบบขยายอุปกรณ์ติดสนาม			

1. งานรื้อถอน
 - 1.1 รื้อถอนสนามฟุตบอลเดิมทั้งหมด
 - 1.2 รื้อถอนลานกรีฑาเดิม และอุปกรณ์ทั้งหมด
 - 1.3 รื้อถอนลู่วิ่งเดิมทั้งหมด
 - 1.4 รื้อถอนระบบระบายน้ำสนาม และระบบรดน้ำสนามเดิมทั้งหมด
2. งานปรับปรุง
 - 1.1 จัดทำสนามฟุตบอลใหม่ทั้งหมด
 - 1.2 จัดทำลานกรีฑาใหม่ทั้งหมด พร้อมจัดหาอุปกรณ์ประกอบสนาม
 - 1.3 จัดทำลู่วิ่งยางสังเคราะห์ใหม่ทั้งหมด
 - 1.4 จัดทำระบบระบายน้ำสนาม พร้อมติดตั้งระบบรดน้ำสนาม ใหม่ทั้งหมด
 - 1.5 ปรับปรุงพื้นนอกลู่วิ่งจนถึงเขตแนวรั้วโดยรอบ

หมายเหตุ* รายละเอียดการปรับปรุงให้ดูตามแบบรูปและรายการ



กองออกแบบและพัฒนาอาคารสถานที่ มหาวิทยาลัยเทคโนโลยีราชมงคลศรีวิชัย โครงการ สนามกีฬา งาน ต. ข่อยยาง อ. เมืองสงขลา จ. สงขลา		
หน่วยงาน มทร. ศรีวิชัย	งบประมาณแผ่นดิน พ.ศ. 2560	
อธิการบดีมหาวิทยาลัยเทคโนโลยีราชมงคลศรีวิชัย ผศ. รุจา ทิพย์วาริ		
รองอธิการบดีฝ่ายวางแผนและพัฒนา นายสุรพงษ์ ถาวโรจน์		
ผู้อำนวยการกองออกแบบและพัฒนาอาคารสถานที่ นายวิศิษฐ์ศักดิ์ ทับยัง		
หัวหน้างานวิศวกรรม นายวีระวัฒน์ น้อยแก้ว		
หัวหน้างานสถาปัตยกรรม นางสาวเมลวัลย์ ศิริสงคราม		
สถาปนิก -----		
วิศวกรโยธา -----		
วิศวกรไฟฟ้า -----		
เขียนแบบ นางสาวณภาพรรณ แก้วละเอียต		
ประมาณราคา นายวีระวัฒน์ น้อยแก้ว		
แบบแลตง	มาตราส่วน	
สารบัญแบบ , ข้อกำหนดทั่วไป	100	
หมายเลขแบบ	แผ่นที่	จำนวน
A-01	2	25
Note : เนื่องจากจะต่างในแบบอาคารเดิมจากระบบการจัดพิมพ์ ไม่ผูกมัดให้ด้วยเครื่องยึด ให้ยึดตัวเลขที่กำหนดเป็นสำคัญ		



กองออกแบบและพัฒนาอาคารสถานที่
มหาวิทยาลัยเทคโนโลยีราชมงคลศรีวิชัย

โครงการ

สนามกีฬา | งาน

ต.บ่อียง อ. เมืองสงขลา จ. สงขลา

หน่วยงาน

มทร. ศรีวิชัย

งบประมาณแผ่นดิน

พ.ศ. 2560

อธิการบดีมหาวิทยาลัยเทคโนโลยีราชมงคลศรีวิชัย

ผศ. รุจา ทิพย์วาริ

รองอธิการบดีฝ่ายวางแผนและพัฒนา

นายสุรพงษ์ ถาวโรจน์

ผู้อำนวยการกองออกแบบและพัฒนาอาคารสถานที่

นายวิศิษฐ์ศักดิ์ ทับยัง

หัวหน้างานวิศวกรรม

นายวีระวัฒน์ น้อยแก้ว

หัวหน้างานสถาปัตยกรรม

นางสาวเมธวีย์ ศิริสงคราม

สถาปนิก

วิศวกรรมโยธา

วิศวกรรมไฟฟ้า

เขียนแบบ

นางสาวนภาพรธรรม แก้วละเอียด

ประมาณราคา

นายวีระวัฒน์ น้อยแก้ว

แบบร่าง

แผนที่โดยสังเขป

มาตราส่วน

-

หมายเลขแบบ

A-03

แผนที่

4

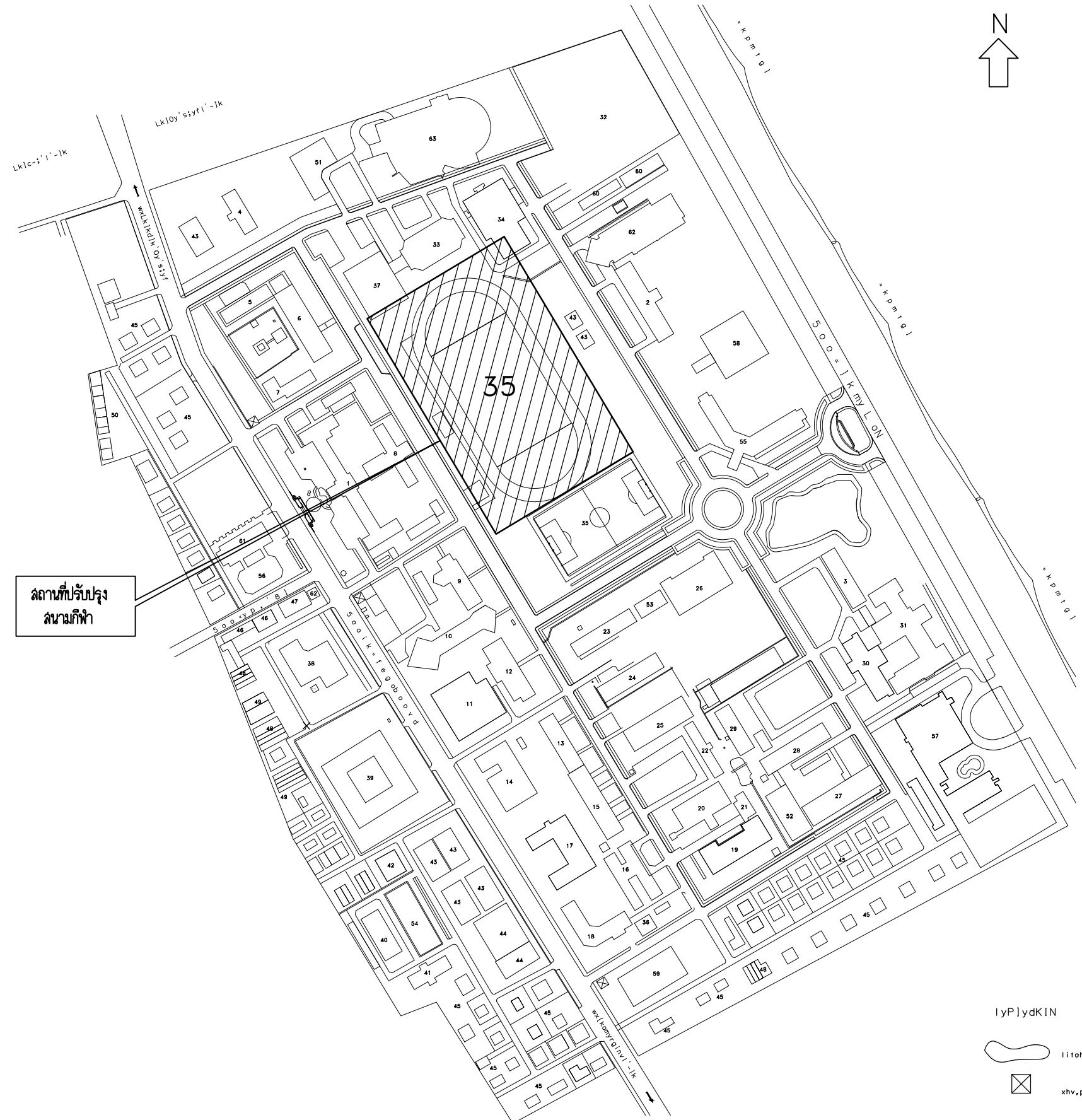
จำนวน

25

Note :

เนื่องจากจะต่างในแบบอาคารแต่เนื่องจากเป็นการจัดพิมพ์

ไม่ถูกต้องให้ด้วยเครื่องมือวัด ให้ยึดตัวเลขที่กำกับเป็นสำคัญ



สถานที่ปรับปรุง
สนามกีฬา

ผังมหาวิทยาลัยเทคโนโลยีราชมงคลศรีวิชัย สงขลา



กองออกแบบและพัฒนาอาคารสถานที่
มหาวิทยาลัยเทคโนโลยีราชมงคลศรีวิชัย

โครงการ

สนามกีฬา | งาน

ต.บ่อয়ง อ. เมืองสงขลา จ. สงขลา

หน่วยงาน

มทร. ศรีวิชัย

งบประมาณแผ่นดิน

พ.ศ. 2560

อธิการบดีมหาวิทยาลัยเทคโนโลยีราชมงคลศรีวิชัย

ผศ. รุจา ทิพย์วาริ

รองอธิการบดีฝ่ายวางแผนและพัฒนา

นายสุรพงษ์ ถาวโรจน์

ผู้อำนวยการกองออกแบบและพัฒนาอาคารสถานที่

นายวิศิษฐ์ศักดิ์ ทับบัง

หัวหน้างานวิศวกรรม

นายวีระวัจน์ นุ้ยแก้ว

หัวหน้างานสถาปัตยกรรม

นางสาวเมธวีย์ ศิริสงคราม

สถาปนิก

วิศวกรโยธา

วิศวกรไฟฟ้า

เขียนแบบ

นางสาวนภาพรธรรม แก้วละเอียต

ประมาณราคา

นายวีระวัจน์ นุ้ยแก้ว

แบบแสดง

ขนาดส่วน

ผังสนามฟุตบอลและลู่วิ่ง

(เดิม)

หมายเลขแบบ

พื้นที่

จำนวน

A-04

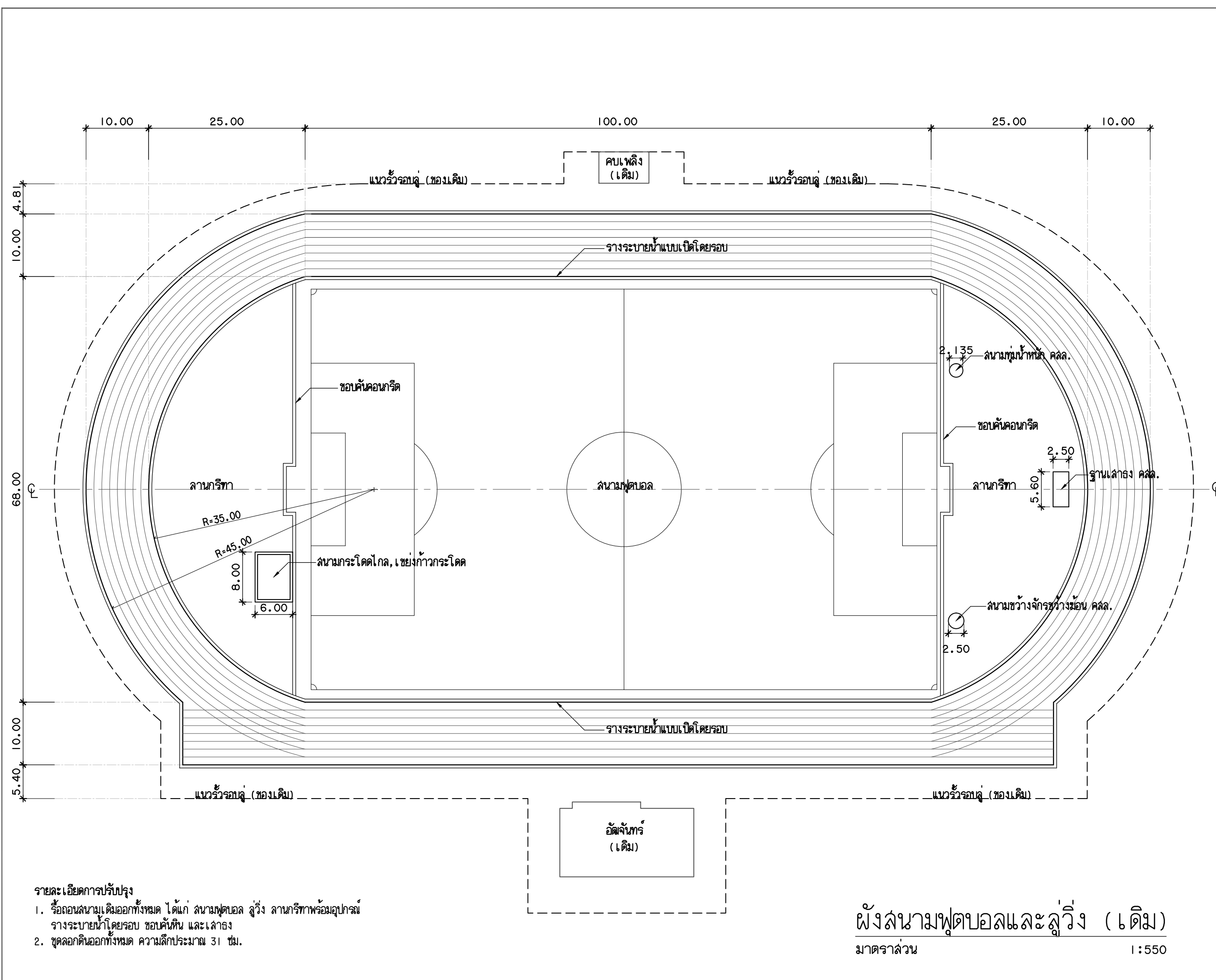
5

25

Note :

เนื่องจากจะต่างในแบบอาคารเดิมจากกระบวนการจัดพิมพ์

ไม่ถูกต้องให้ด้วยเครื่องวัด ให้ยึดตัวเลขที่กำกับเป็นสำคัญ



รายละเอียดการปรับปรุง

1. รื้อถอนสนามเดิมออกทั้งหมด ได้แก่ สนามฟุตบอล ลู่วิ่ง ลานกรีฑาพร้อมอุปกรณ์
ร่างระบายนํ้าโดยรอบ ขอบคันหิน และเสาธง
2. ขุดลอกดินออกทั้งหมด ความลึกประมาณ 31 ซม.

ผังสนามฟุตบอลและลู่วิ่ง (เดิม)

มาตราส่วน 1:550



กองออกแบบและพัฒนาอาคารสถานที่
มหาวิทยาลัยเทคโนโลยีราชมงคลศรีวิชัย

โครงการ

สนามกีฬา | งาน

ต.บ่อয়ง อ.เมืองสงขลา จ.สงขลา

หน่วยงาน

มทร.ศรีวิชัย

งบประมาณแผ่นดิน

พ.ศ. 2560

อธิการบดีมหาวิทยาลัยเทคโนโลยีราชมงคลศรีวิชัย

ผศ. รุจา ทิพย์วาริ

รองอธิการบดีฝ่ายวางแผนและพัฒนา

นายสุรพงษ์ ถาวโรจน์

ผู้อำนวยการกองออกแบบและพัฒนาอาคารสถานที่

นายวิศิษฐ์ศักดิ์ ทัตยง

หัวหน้างานวิศวกรรม

นายวีระวัฒน์ น้อยแก้ว

หัวหน้างานสถาปัตยกรรม

นางสาวเมธวีย์ ศิริสงคราม

สถาปนิก

วิศวกรรมโยธา

วิศวกรรมไฟฟ้า

เขียนแบบ

นางสาวนภาพรธรรม แก้วละเอียต

ประมาณราคา

นายวีระวัฒน์ น้อยแก้ว

แบบแสดง

ผังแสดงการวางท่อ

ระบายน้ำ (เดิม)

หมายเลขแบบ

A-05

แผ่นที่

6

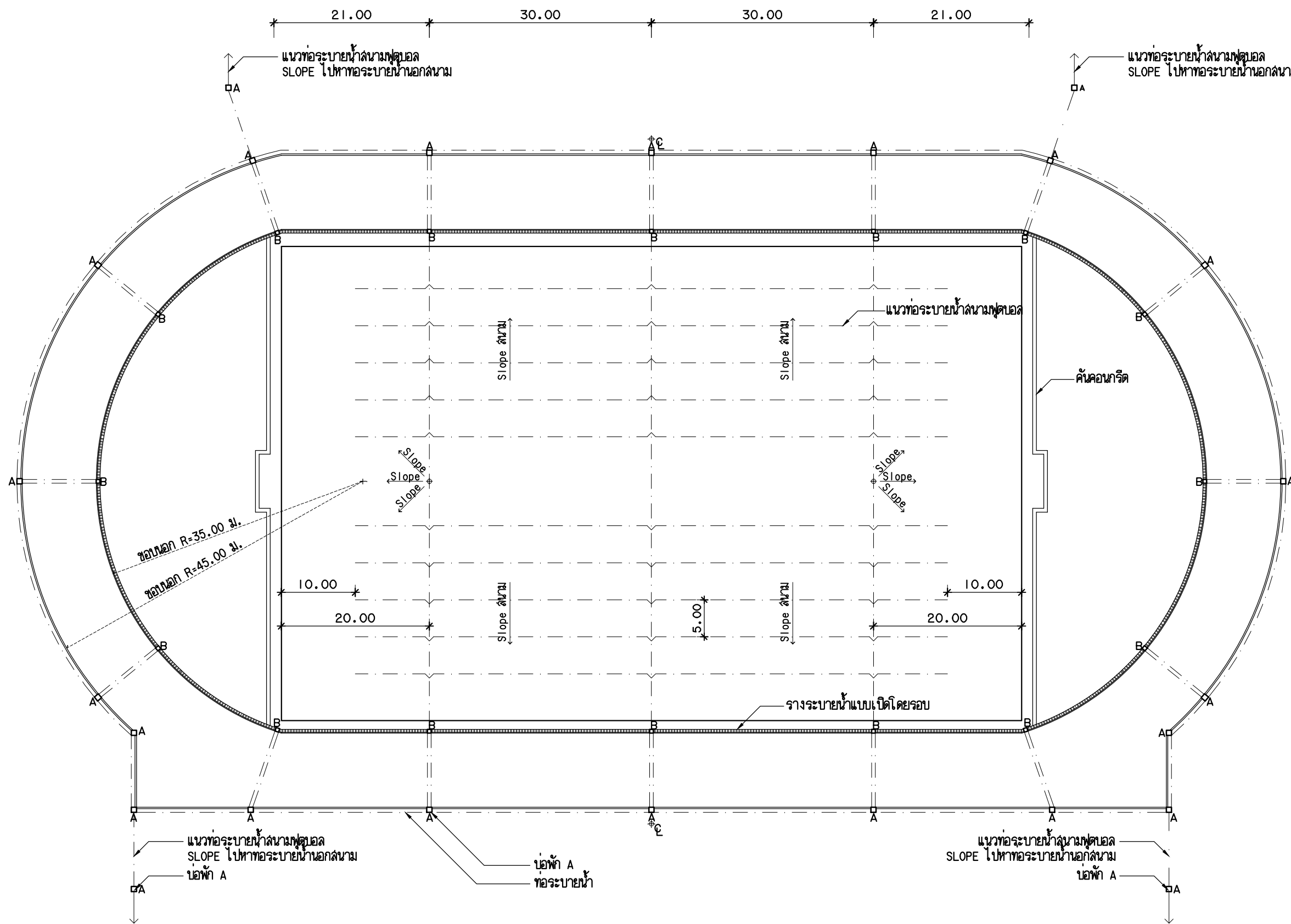
จำนวน

25

Note :

เนื่องจากจะต่างในแบบอาคารเดิมจากการบริหารจัดการพื้นที่

ไม่อนุญาตให้ด้วยเครื่องมือวัด ให้ยึดตัวเลขที่กำกับเป็นสำคัญ



รายละเอียดการปรับปรุง

1. รื้อถอนระบบท่อระบายน้ำใต้สนามของเดิมออกทั้งหมด
2. รื้อถอนท่อระบายน้ำ พร้อมบ่อพักเดิมออกทั้งหมด

** หมายเหตุ ** นำเศษวัสดุที่ไม่ใช้ออกไปทิ้งภายนอกมหาวิทยาลัย

ผังแสดงการวางท่อระบายน้ำ (เดิม)

มาตราส่วน

1:550



กองออกแบบและพัฒนาอาคารสถานที่
มหาวิทยาลัยเทคโนโลยีราชมงคลศรีวิชัย

โครงการ

สนามกีฬา | งาน

ต.บ่อทราย อ.เมืองสงขลา จ.สงขลา

หน่วยงาน มทร.ศรีวิชัย

งบประมาณแผ่นดิน พ.ศ. 2560

อธิการบดีมหาวิทยาลัยเทคโนโลยีราชมงคลศรีวิชัย

ผศ. รุจา ทิพย์วาริ

รองอธิการบดีฝ่ายวางแผนและพัฒนา

นายสุรพงษ์ ถาวโรจน์

ผู้อำนวยการกองออกแบบและพัฒนาอาคารสถานที่

นายวิศิษฐ์ศักดิ์ ทับยัง

หัวหน้างานวิศวกรรม

นายวีระวัฒน์ น้อยแก้ว

หัวหน้างานสถาปัตยกรรม

นางสาวเมธวดี ศรีสงคราม

สถาปนิก

วิศวกรรมโยธา

วิศวกรรมไฟฟ้า

เขียนแบบ

นางสาวนภาพร แก้วละเอียด

ประมาณราคา

นายวีระวัฒน์ น้อยแก้ว

แบบร่าง

ผังสนามฟุตบอล ลานกรีฑา

และลู่วิ่ง (ปรับปรุง)

หมายเลขแบบ

A-06

แผ่นที่

7

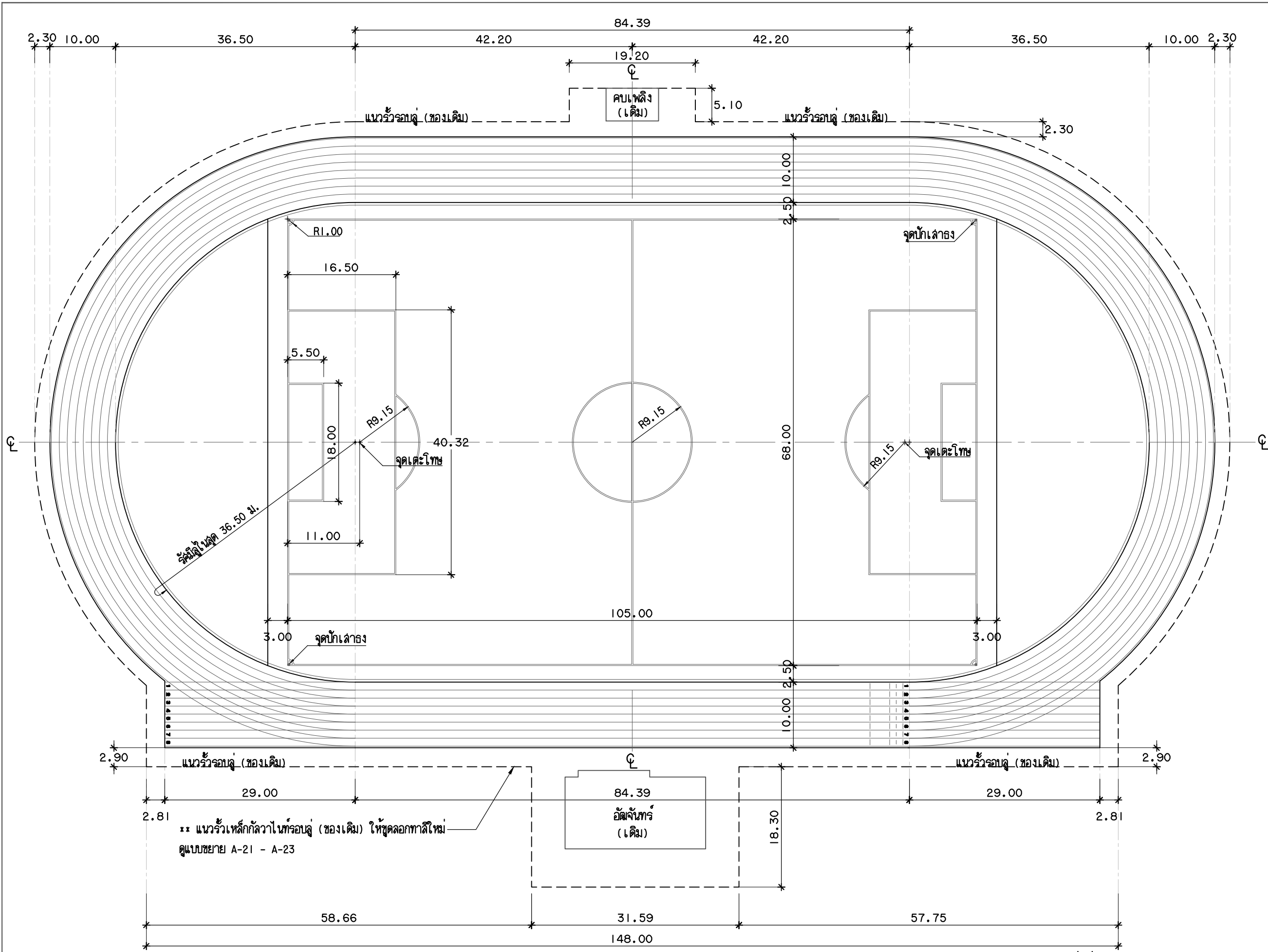
จำนวน

25

Note :

เนื่องจากจะต่างในแบบอาคารเดิมจากระบบการจัดพื้นที่

ไม่ผูกมัดให้ด้วยเครื่องมือวัด ให้ถือตัวเลขที่กำหนดเป็นสำคัญ



ผังสนามฟุตบอล ลานกรีฑา และลู่วิ่ง (ปรับปรุง)

มาตราส่วน

1 : 550



กองออกแบบและพัฒนาอาคารสถานที่
มหาวิทยาลัยเทคโนโลยีราชมงคลศรีวิชัย

โครงการ

สนามกีฬา | งาน

ต.บ่อয়ง อ. เมืองสงขลา จ. สงขลา

หน่วยงาน

งบประมาณแผ่นดิน

มทร. ศรีวิชัย พ.ศ. 2560

อธิการบดีมหาวิทยาลัยเทคโนโลยีราชมงคลศรีวิชัย

ผศ. รุจา ทิพย์วาริ

รองอธิการบดีฝ่ายวางแผนและพัฒนา

นายสุรพงษ์ ถาวรโรจน์

ผู้อำนวยการกองออกแบบและพัฒนาอาคารสถานที่

นายวิศิษฐ์ศักดิ์ ทับยัง

หัวหน้างานวิศวกรรม

นายวีระวัฒน์ น้อยแก้ว

หัวหน้างานสถาปัตยกรรม

นางสาวเมธวีย์ ศิริสงคราม

สถาปนิก

วิศวกรโยธา

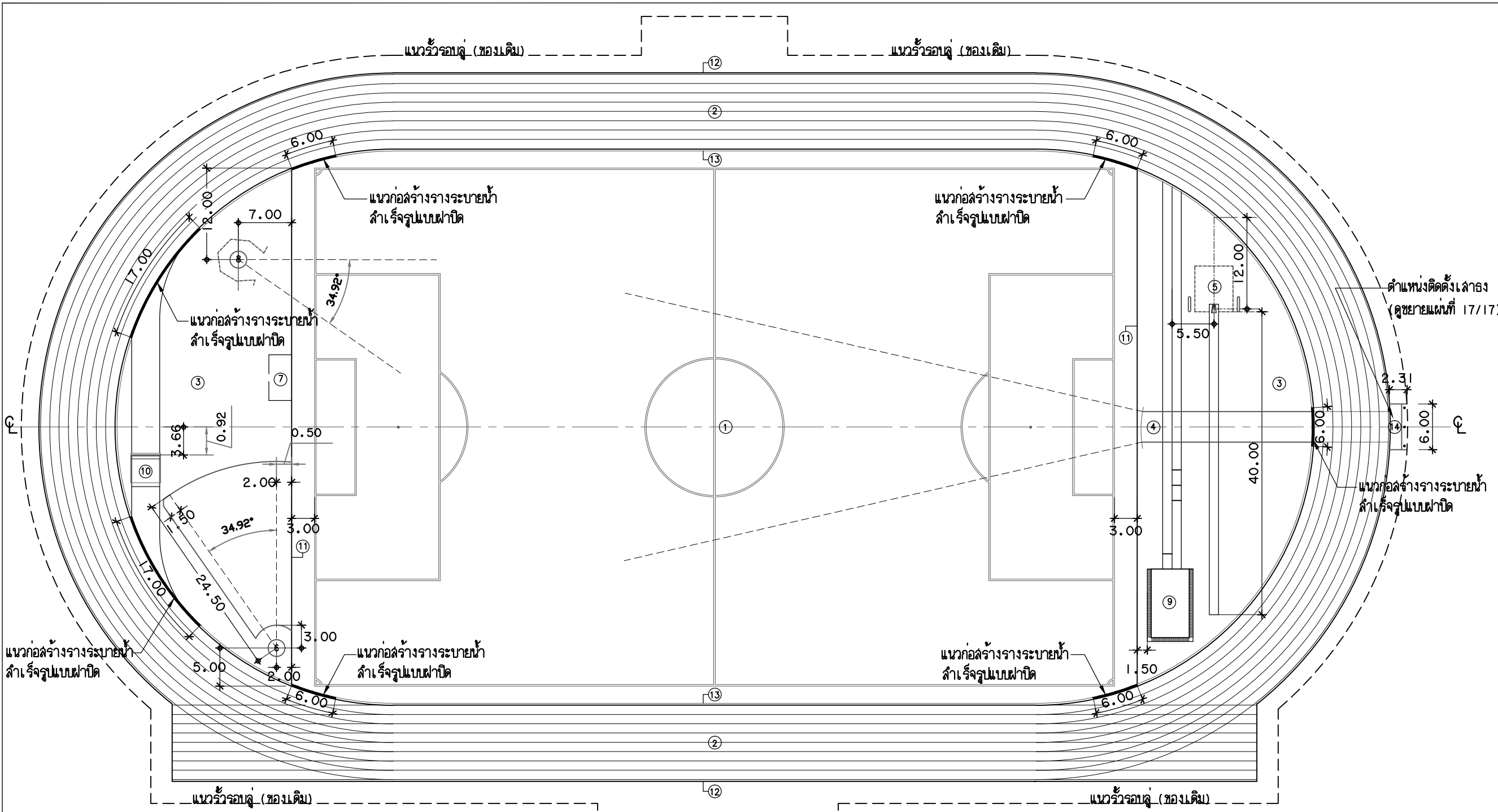
วิศวกรไฟฟ้า

เขียนแบบ

นางสาวนภาพรธรรม แก้วละเอียต

ประมาณราคา

นายวีระวัฒน์ น้อยแก้ว



- | | |
|-----------------|--|
| ① สนามฟุตบอล | ⑧ ขวางซ้อน - ขวางจักร |
| ② ลู่วิ่ง 8 ลู่ | ⑨ กระโดดไกลและเขย่งก้าวกระโดด |
| ③ ลานกรีฑา | ⑩ บ่อวิบาก |
| ④ พุ่มแหลน | ⑪ คันค้อนกรีดก้านลานกรีฑากับสนามฟุตบอล |
| ⑤ กระโดดค้ำถ่อ | ⑫ คันค้อนกรีดก้านลู่นอก |
| ⑥ ชุมน้ำหนัก | ⑬ รางระบายน้ำพร้อมฝารางสำเร็จรูปรอบลู่วิ่ง |
| ⑦ กระโดดสูง | ⑭ เล้าธงพิธี 3 ต้น |

ผังแสดงตำแหน่งอุปกรณ์กรีฑาติดสนาม
มาตราส่วน 1:550

Note :
เนื่องจากจะต่างในแบบอาคารแต่เนื่องจากเป็นการจัดพิมพ์
ไม่ถูกต้องให้ด้วยเครื่องมือวัด ให้ยึดตัวเลขที่กำหนดเป็นสำคัญ



กองออกแบบและพัฒนาอาคารสถานที่
มหาวิทยาลัยเทคโนโลยีราชมงคลศรีวิชัย

โครงการ

สนามกีฬา 1 งาน

ต. ข่อยยาง อ. เมืองสงขลา จ. สงขลา

หน่วยงาน มทร. ศรีวิชัย
งบประมาณแผ่นดิน พ.ศ. 2560

อธิการบดีมหาวิทยาลัยเทคโนโลยีราชมงคลศรีวิชัย
ผศ. รุจา ทิพย์วาริ

รองอธิการบดีฝ่ายวางแผนและพัฒนา
นายสุรพงษ์ ถาวโรจน์

ผู้อำนวยการกองออกแบบและพัฒนาอาคารสถานที่
นายวิศิษฐ์ศักดิ์ ทับยัง

หัวหน้างานวิศวกรรม
นายวีระวัฒน์ น้อยแก้ว

หัวหน้างานสถาปัตยกรรม
นางสาวเมลวัลย์ ศิริสงคราม

สถาปนิก

วิศวกรโยธา

วิศวกรไฟฟ้า

เขียนแบบ

นางสาวนภาพรธรรม แก้วละเอียด

ประมาณราคา

นายวีระวัฒน์ น้อยแก้ว

แบบแปลน

ผังแสดงระดับและ

ความเอียงลาดผิวสนาม

หมายเลขแบบ A-08

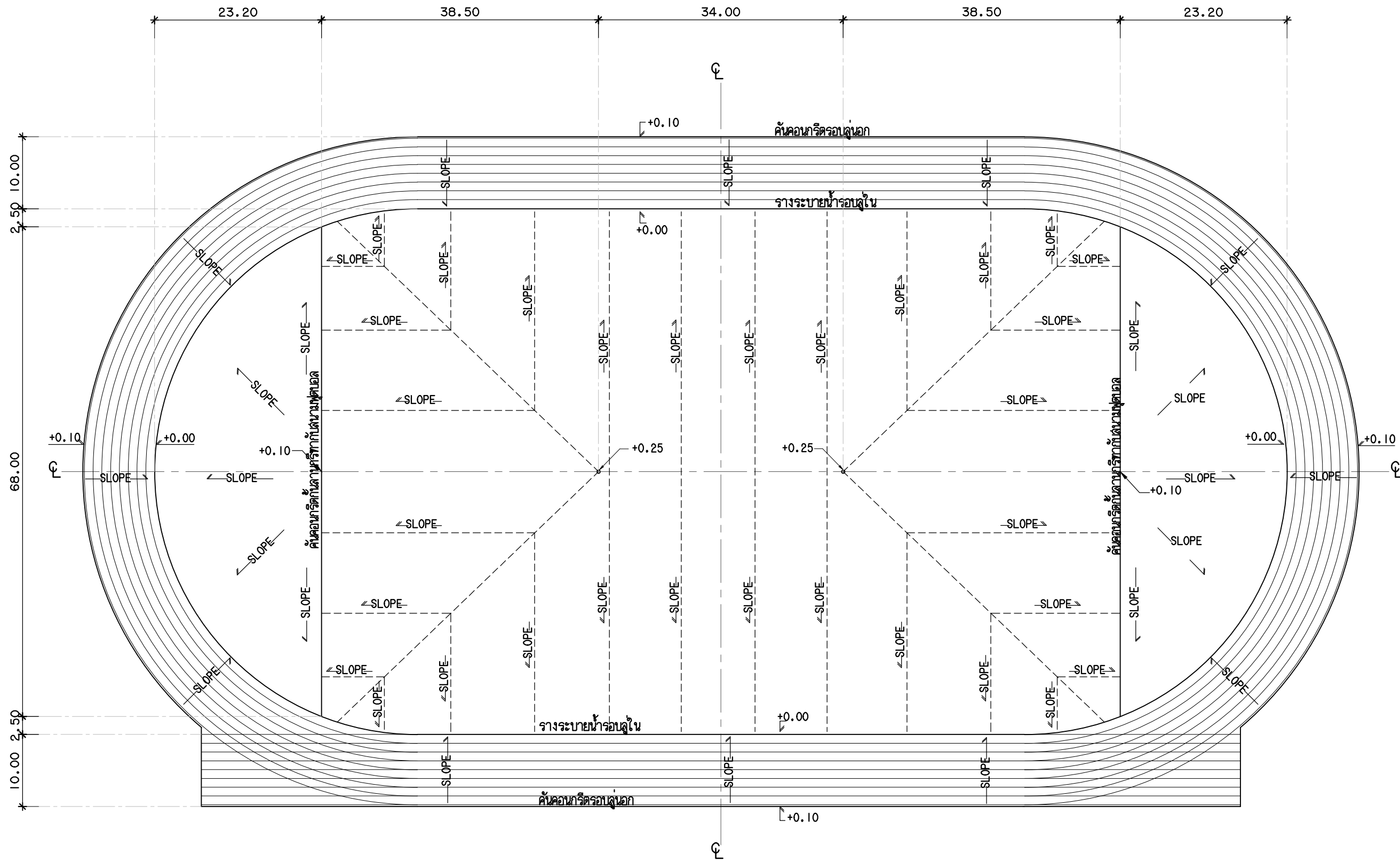
แผนที่ 9

จำนวน 25

Note :

เนื่องจากจะต่างในแบบอากาศเคลื่อนจากการจัดพิมพ์

ไม่ผูกมัดให้ด้วยเครื่องยึด ให้ยึดตัวเลขที่กำกับเป็นสำคัญ



ผังแสดงระดับและความเอียงลาดผิวสนาม

มาตราส่วน

1 : 550



กองออกแบบและพัฒนาอาคารสถานที่
มหาวิทยาลัยเทคโนโลยีราชมงคลศรีวิชัย

โครงการ

สนามกีฬา 1 งาน

ต.บ่อหยาง อ.เมืองสงขลา จ.สงขลา

หน่วยงาน

งบประมาณแผ่นดิน

มทร.ศรีวิชัย

พ.ศ. 2560

อธิการบดีมหาวิทยาลัยเทคโนโลยีราชมงคลศรีวิชัย

ผศ. รุจา ทิพย์วาริ

รองอธิการบดีฝ่ายวางแผนและพัฒนา

นายสุรพงษ์ ถาวโรจน์

ผู้อำนวยการกองออกแบบและพัฒนาอาคารสถานที่

นายวิศิษฎ์ศักดิ์ ทับยัง

หัวหน้างานวิศวกรรม

นายวีระวัจน์ นุ้ยแก้ว

หัวหน้างานสถาปัตยกรรม

นางสาวเมธวีย์ ศิริสงคราม

สถาปนิก

วิศวกรโยธา

วิศวกรไฟฟ้า

เขียนแบบ

นางสาวนภาพรธรรม แก้วละเอียด

ประมาณราคา

นายวีระวัจน์ นุ้ยแก้ว

แบบแสดง

มาตราส่วน

ผังแสดงวัสดุชั้นผิว

1:550

และแนวรั้ว

หมายเลขแบบ

แผนที่

จำนวน

A-09

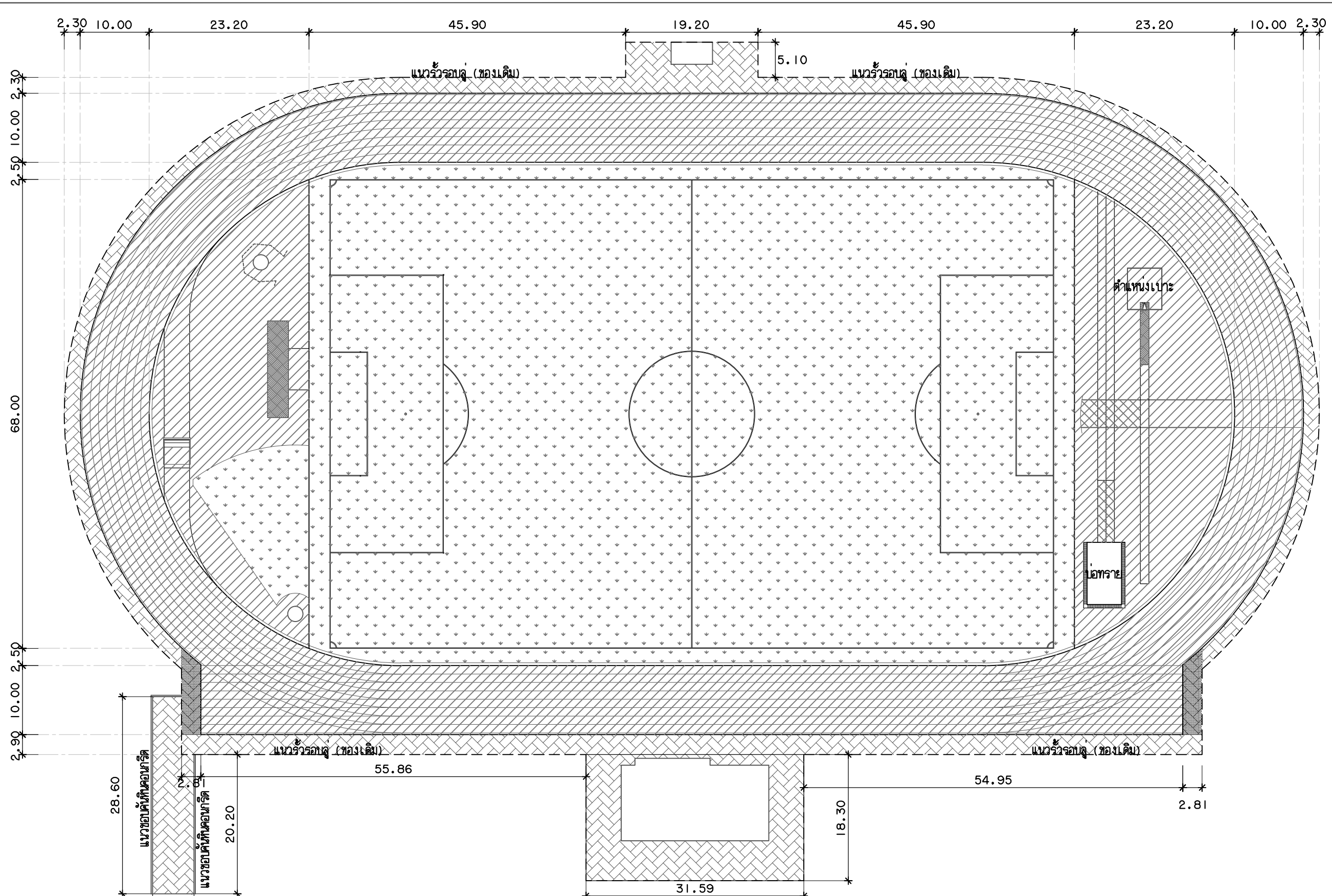
10






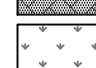
25

Note :

เนื่องจากจะต่างในแบบอาคารแต่เดิมจากกระบวนการจัดทำพิมพ์

ไม่ถูกต้องให้ด้วยเครื่องมือวัด ให้ยึดตัวเลขที่กำกับเป็นสำคัญ



-  พื้น SYNTHETIC ความหนาเฉลี่ยไม่น้อยกว่า 13 มม.
-  พื้น SYNTHETIC ความหนา 20 มม.
-  พื้น SYNTHETIC ความหนา 25 มม.
-  คอนกรีตพิมพ์ลาย (เลือกสีในภายหลัง)
ดูแบบขยาย A-12
-  คอนกรีตพิมพ์ลาย (สีเดียวกับดูย่างสังเคราะห์)
ดูแบบขยาย A-12
-  พื้นหญ้าขนาดเล็ก

ผังแสดงวัสดุชั้นผิวและแนวรั้ว
มาตราส่วน 1:550

รายการประกอบแบบการติดตั้งลู่วิ่งยางสังเคราะห์

การเตรียมพื้นที่ลานกรีฑา

1. รื้อถอนลานกรีฑาเดิม
2. ให้ถมดินลานดัดให้แน่น เรียบ ให้ได้ระดับตามที่กำหนด จึงเริ่มทำพื้นฐานตามแบบ ซึ่งกำหนดชั้นตอนต่อจากระดับดินเป็นชั้นรองพื้นฐาน (SUBBASE) ตามมาตรฐาน การกีฬาแห่งประเทศไทย หนาชั้นละ 0.15 เมตร วัสดุที่นำมาใช้จะต้องมีคุณสมบัติทางวิศวกรรม ได้มาตรฐาน กทท. และผ่านการทดสอบจากหน่วยงานราชการที่สามารถทดสอบและรับรองผลจากการทดสอบแน่นพื้นที่ดังกล่าว ผู้รับจ้างเป็นผู้ออกค่าใช้จ่ายในการทดสอบเองทั้งสิ้น
3. ผู้รับจ้างจะต้องบดอัดหินคลุกความหนา ตามแบบรูปรายการ โดยใช้รถบดอัดหนัก 15 ตัน พร้อมกับพรมน้ำในเวลาเดียวกันที่ใช้รถบดอัดจนพื้นแน่นตามมาตรฐานที่ กทท. ได้กำหนดไว้
4. ผู้รับจ้างจะต้องเทพื้น แอสฟัลต์
 - สำหรับประเภทลานความหนาไม่น้อยกว่า 5 ซม. ตามมาตรฐาน กทท. หรือ วิศวกรรมสถาน ตามชั้นตอนพื้นฐาน จะต้องส่งราคาปราศจากสิ่งลึกลับ พร้อมได้ทำ PRIME COAT ไว้แล้วสภาพอากาศจะต้องไม่ มีหมอกและไม่มีฝนตก PRIME COAT ให้ใช้ MC-30 (ที่อุณหภูมิ 85 F - 190 F) MC-70 SC70 (ที่อุณหภูมิ 120F - 215F) หรือ SS-K (ที่อุณหภูมิ 75F - 130F) ในอัตรา 0.8 - 1.4 ลิตรต่อตารางเมตร TACK COAT ให้ใช้ RC-70 (ที่อุณหภูมิ 120F - 215F) ในอัตรา 0.1-0.3 ลิตรต่อตารางเมตร หรือ RS-2K ที่อุณหภูมิปกติผสมน้ำเท่าตัวอัตรา 0.6 ลิตร/ตารางเมตร
5. วัสดุผิวหน้ายางสังเคราะห์ ตามมาตรฐานพื้นผิวลู่วิ่ง
 - ผู้รับจ้างจะต้องเทพื้นยางสังเคราะห์ ตั้งแต่ ความหนา 13 มม. ตามมาตรฐาน IAAF ทุกประการ
 - (1) พื้นผิว SYNTHETIC ต้องเป็น SYNTHETIC ชนิด SANDWICH SYSTEM
 - (2) พื้นผิว SYNTHETIC จะต้องยึดติดแน่นกับฐานพื้นแอสฟัลต์ตลอดอย่างต่อเนื่อง
 - (3) พื้นผิว SYNTHETIC ที่ก่อสร้างเสร็จเรียบร้อยแล้วจะต้องมีระดับความลาดเอียง ตามมาตรฐาน ข้อที่ระบุในหนังสือคู่มือ สหสมาคมกรีฑาสมัครเล่นแห่งประเทศไทย ฉบับล่าสุด
 - (4) พื้นผิว SYNTHETIC เป็นสีแดง (TERRACOTTA RED)
 การตีเส้นกรีฑาประเภทลานจะต้องถูกต้อง ครบถ้วนตามมาตรฐาน IAAF และสมาคมกรีฑาสมัครเล่นแห่งประเทศไทยกำหนดทุกประการ เช่น ขนาดเส้น สีของเส้น และอุปกรณ์เครื่องมือที่ใช้ในการตีเส้น เป็นต้น
6. ข้อกำหนดของผู้ผลิตและติดตั้งหรือตัวแทนจำหน่าย สำหรับยางสังเคราะห์และลานกรีฑา
 - (1) บริษัทผู้ผลิตยางสังเคราะห์ต้องมีผลงานและเป็นผู้ผลิตและติดตั้งตามมาตรฐานของ IAAF. ที่ใช้ในการแข่งขันกรีฑาและกีฬาระดับนานาชาติมาแล้ว
 - (2) บริษัทผู้ผลิตยางสังเคราะห์ต้องแต่งตั้งหรือรับรองมาตรฐานของสหพันธ์กรีฑานานาชาติจริง คือ International Association of Athletics Federations (IAAF) Certification system list of certified track surfacing product sandwich system 13,20,25 mm (SW)
 - (3) ยางสังเคราะห์สำหรับลู่วิ่งต้องเป็นสินค้าจากยุโรปหรืออเมริกาผลิตด้วยพีอีหรือ Porplastic SW , BSS-300, Embedded , BSS-300, Encapsulated , Polytrak Sanwich System (Germany, USA) หรือที่มีคุณภาพเทียบเท่าไม่น้อยกว่าเท่านั้น และต้องมีหนังสือรับรองผลิตภัณฑ์จากผู้ผลิต
 - (4) มาตรฐานการรับรอง เมื่อมีการติดตั้งแล้วเสร็จจะต้องได้รับการรับรองจากสหพันธ์กรีฑาแห่งประเทศไทย
 - (5) การรับประกันผลงาน เมื่อทำการติดตั้งยางสังเคราะห์แล้วเสร็จเรียบร้อย บริษัทผู้ผลิตต้องออกหนังสือรับประกันผลงานไม่น้อยกว่า 5 ปี มามอบให้กับคณะกรรมการตรวจการจ้างในวันตรวจรับงานงวดสุดท้าย

การทำผิวลู่วิ่งและลานกรีฑายางสังเคราะห์ (SYNTHETIC)

เพื่อให้การก่อสร้างพื้นยางสังเคราะห์ (SYNTHETIC) เป็นไปด้วยความเรียบร้อย และถูกต้องตามรูปแบบและรายการ ให้ก่อสร้างและดำเนินการตามขั้นตอนต่าง ๆ ตามรายละเอียดของแต่ละรายการ ดังต่อไปนี้

- ผิวลู่วิ่งและลานกรีฑาจะต้องเป็นยางสังเคราะห์ (SYNTHETIC) ชนิด SANDWICH SYSTEM เทกซ์ที่ 2 ชั้น ยางดำ SBR หนา 10 มม. และยางแดง EPDM หนา 3-4 มม. (ตามกรรมวิธีของผู้ผลิต) โดยตลอด ลงบนพื้นแอสฟัลท์ มีความหนาเฉลี่ยไม่น้อยกว่า 13 มม. ความคลาดเคลื่อนของความหนาวัสดุ ยางสังเคราะห์ที่ย้อมให้คือ จำนวนพื้นที่ที่มีความหนากระหว่าง 12-12.5 มม. มีได้ไม่เกิน 5% ของพื้นที่ทั้งหมด
- เนื้อยางเป็นสีแดงอิฐ (TERRACOTTA RED) หรือสีอื่นตามผู้ว่าจ้างกำหนด มีคุณสมบัติเป็น UV-RESISTANT ทำการคำนวณผลของสารโพลิยูรีเทน ที่มีฐานคำนวณเป็น MDI 100% (Melthy Dipchny Isocynate) ห้ามใช้สาร TDI (Tolyene Di-Isocynate) ทั้งทางตรงและทางอ้อม รวมทั้งคำนวณผลในค่า ที่เป็นตัวเร่งหรือตัวเร่ง ส่วนผสมต้องไม่ใช้สารเคมีให้เกิดอันตราย
- ลักษณะทางเทคนิค ผู้รับจ้างต้องส่งรายละเอียดคุณลักษณะของวัสดุหลัก ของผลิตภัณฑ์ ที่เสนอตลอดจนกรรมวิธีและขั้นตอนการก่อสร้างโดยละเอียดชัดเจน พร้อมทั้งตัวอย่างผลิตภัณฑ์ ให้ผู้ว่าจ้างอนุมัติก่อนการเทพื้นโดยจัดส่งล่วงหน้าอย่างน้อย 45 วัน
- ผู้รับจ้างต้องจัดส่งหนังสือรับรองผลการทดสอบผลิตภัณฑ์วัสดุยาง-สังเคราะห์ Product test report ของ สถาบันที่ IAAF ให้การยอมรับ อาทิ MPA - University of Stuttgart เพื่อแสดง วัสดุผสมในกรรมวิธีการก่อสร้างลู่วิ่ง
- คุณภาพและความคงทน ผู้รับจ้างจะต้องมีหนังสือรับประกันคุณภาพของพื้นยาง SYNTHETIC ว่ามีคุณภาพใช้งานได้ดีครบตามคุณสมบัติ และมีความคงทนทานเป็นเวลานาน ไม่น้อยกว่า 5 ปี หรือมากกว่านั้น พร้อมทั้งจัดทำคู่มือการบำรุงรักษา และวิธีการซ่อมแซม ความเสียหายเล็ก ๆ น้อย ๆ ที่ผู้ว่าจ้างสามารถดำเนินการเองได้ (ภาษาไทย) โดยส่งมอบพร้อมการลงงานงวดสุดท้าย
- ผู้รับจ้างต้องดำเนินการจัดทำลู่วิ่งยางสังเคราะห์ตามความหมายของยางสังเคราะห์ที่ได้รับการรับรองจากสหพันธ์กรีฑานานาชาติ IAAF

- (1) การตีเส้นกรีฑาทั้งประเภทลู่วิ่งและลาน จะต้องถูกต้อง ครบถ้วน ตามมาตรฐานของ IAAF กำหนดทุกประการ เช่น ขนาดเส้น, สีของเส้น, ระยะช่องวิ่ง กำหนดจุดเริ่มต้น จุดหยุดวิ่งผลัด เป็นต้น
- (2) สีที่ใช้ต้องเป็นสีที่ใช้ตีเส้นบนลู่วิ่งโดยเฉพาะ มีความทนทาน มีคุณสมบัติเป็น UV-RESISTANT และตีเส้นลงบนพื้นทั้งหมดให้ถูกต้องตรงตามข้อกำหนด IAAF
- เส้นต้องมีความคมและชัดเจน ขอบสีจะต้องเป็นแนวตรงหรือโค้งอย่างสม่ำเสมอและต่อเนื่อง



กองออกแบบและพัฒนาอาคารสถานที่ มหาวิทยาลัยเทคโนโลยีราชมงคลศรีวิชัย

โครงการ

สนามกีฬา | งาน

ต.บ่อยาง อ.เมืองสงขลา จ.สงขลา

หน่วยงาน

มทร.ศรีวิชัย

งบประมาณแผ่นดิน

พ.ศ. 2560

อธิการบดีมหาวิทยาลัยเทคโนโลยีราชมงคลศรีวิชัย

ผศ. รุจา ทิพย์วาริ

รองอธิการบดีฝ่ายแผนและพัฒนา

นายสุรพงษ์ ภาวโรจน์

ผู้อำนวยการกองออกแบบและพัฒนาอาคารสถานที่

นายวิศิษฐ์ศักดิ์ ทัยยัง

หัวหน้างานวิศวกรรม

นายวีระวัจน์ นุ้ยแก้ว

หัวหน้างานสถาปัตยกรรม

นางสาวเมธวีย์ ศิริสงคราม

สถาปนิก

วิศวกรโยธา

วิศวกรไฟฟ้า

เขียนแบบ

นางสาวนภาพรธรรม แก้วละเอียด

ประมาณราคา

นายวีระวัจน์ นุ้ยแก้ว

แบบแสดง

มาตราส่วน

รายการประกอบแบบการ

ติดตั้งลู่วิ่งยางสังเคราะห์

ทศกษเลขแบบ

แผ่นที่

จำนวน

A-10

11

25

Note :

เนื่องจากจะต่างในแบบอาคารเคลื่อนจากกระบวนการจัดพิมพ์

ไม่ผูกมัดให้ด้วยเงื่อนไขข้อนี้ ให้ยึดตัวเลขที่กำหนดเป็นสำคัญ



กองออกแบบและพัฒนาอาคารสถานที่
มหาวิทยาลัยเทคโนโลยีราชมงคลศรีวิชัย

โครงการ

สนามกีฬา | งาน

ต.บ่อทราย อ.เมืองสงขลา จ.สงขลา

หน่วยงาน

งบประมาณแผ่นดิน

มทร.ศรีวิชัย

พ.ศ. 2560

อธิการบดีมหาวิทยาลัยเทคโนโลยีราชมงคลศรีวิชัย

ผศ. รุจา ทิพย์วาริ

รองอธิการบดีฝ่ายวางแผนและพัฒนา

นายสุรพงษ์ ถาวโรจน์

ผู้อำนวยการกองออกแบบและพัฒนาอาคารสถานที่

นายวิศิษฏ์ศักดิ์ ทับบัง

หัวหน้างานวิศวกรรม

นายวีระวัฒน์ นุ้ยแก้ว

หัวหน้างานสถาปัตยกรรม

นางสาวเมธวีย์ ศิริสงคราม

สถาปนิก

วิศวกรรมโยธา

วิศวกรรมไฟฟ้า

เขียนแบบ

นางสาวนภาพรธรรม แก้วละเอียด

ประมาณราคา

นายวีระวัฒน์ นุ้ยแก้ว

แบบแปลน

มาตราส่วน

ผังแสดงระบบระบายน้ำ

และท่อร้อยสายไฟใต้ดิน

หมายเลขแบบ

แผ่นที่

จำนวน

A-11

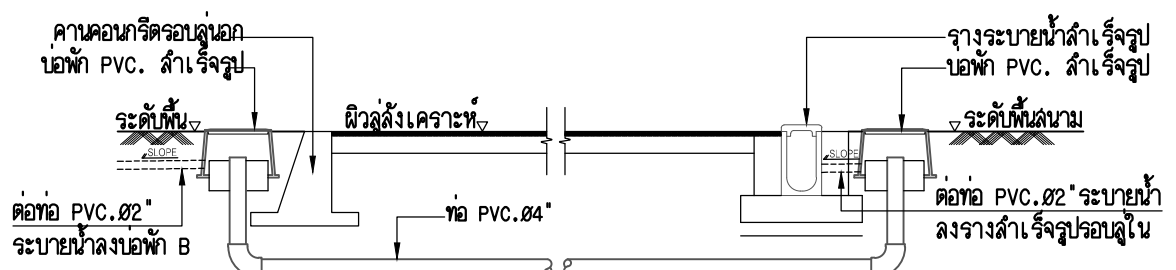
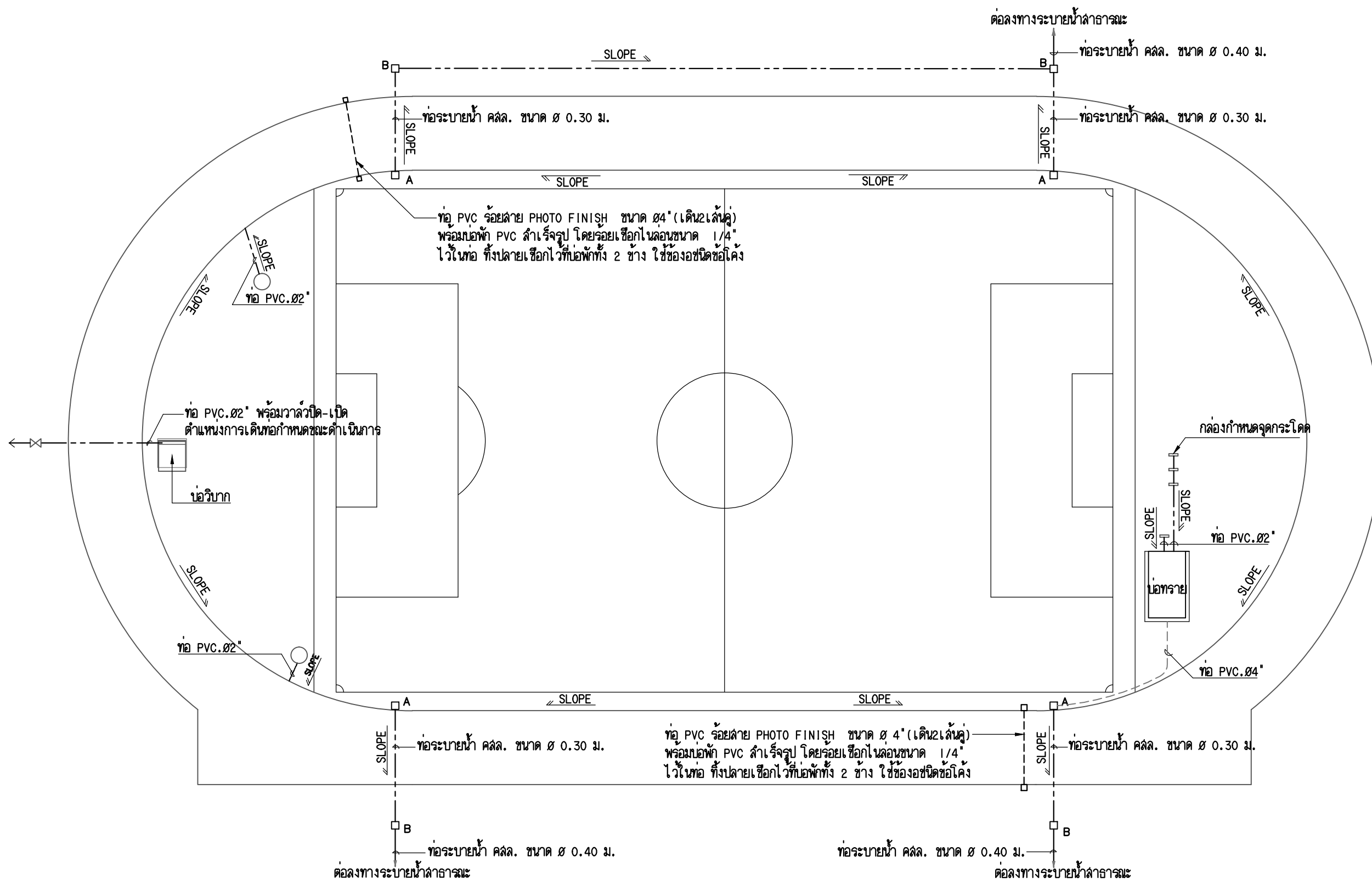
12

25

Note :

เนื่องจากจะต่างในแบบอาคารแต่เนื่องจากเป็นการจัดพิมพ์

ไม่ถูกต้องให้ด้วยเครื่องวัด ให้ยึดตัวเลขที่กำหนดเป็นสำคัญ



แบบขยายการเดินท่อร้อยสายไฟใต้ดิน

ผังแสดงระบบระบายน้ำและท่อร้อยสายไฟใต้ดิน
มาตราส่วน 1:550



กองออกแบบและพัฒนาอาคารสถานที่
มหาวิทยาลัยเทคโนโลยีราชมงคลศรีวิชัย

โครงการ

สนามกีฬา 1 งาน

ต.บ่อยาง อ.เมืองสงขลา จ.สงขลา

หน่วยงาน มทร.ศรีวิชัย

งบประมาณแผ่นดิน พ.ศ. 2560

อธิการบดีมหาวิทยาลัยเทคโนโลยีราชมงคลศรีวิชัย

ผศ. รุจา ทิพย์วาริ

รองอธิการบดีฝ่ายวางแผนและพัฒนา

นายสุรพงษ์ ถาวโรจน์

ผู้อำนวยการกองออกแบบและพัฒนาอาคารสถานที่

นายวิศิษฐ์ศักดิ์ ทับยัง

หัวหน้างานวิศวกรรม

นายวิระวัจน์ นุ้ยแก้ว

หัวหน้างานสถาปัตยกรรม

นางสาวเมลวัลย์ ศิริสงคราม

สถาปนิก

วิศวกรรมโยธา

วิศวกรรมไฟฟ้า

เขียนแบบ

นางสาวนภาพรธรรม แก้วละเอียด

ประมาณราคา

นายวิระวัจน์ นุ้ยแก้ว

แบบแสดง

ขนาดร้าว

แบบขยายหน้าตัดพื้นสนาม

และลู่วิ่ง

หมายเลขแบบ

พื้นที่

จำนวน

A-12

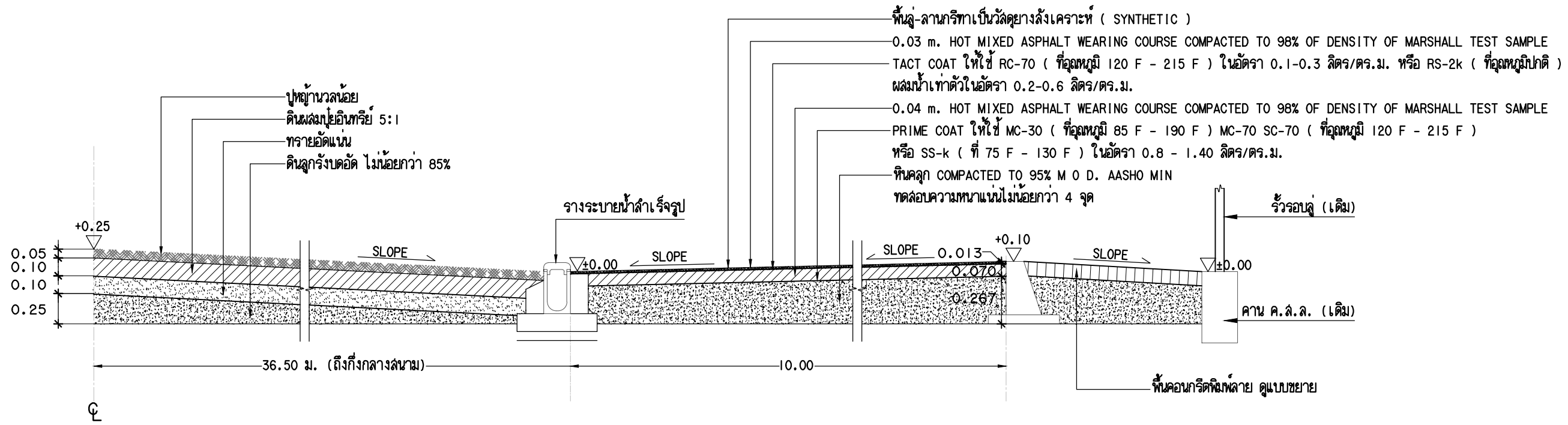
13

25

Note :

เนื่องจากจะต่างในแบบอาคารเคลื่อนที่จากแบบการจัดพิมพ์

ไม่ถูกต้องให้ด้วยเครื่องวัด ให้ยึดตัวเลขที่กำกับเป็นสำคัญ

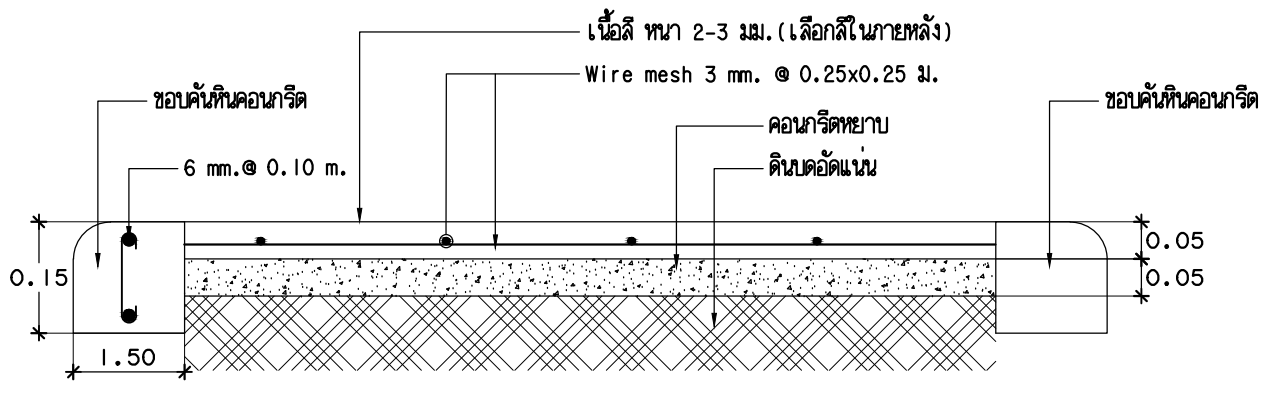


แบบขยายพื้นสนามและลู่วิ่ง
มาตราส่วน 1:25

การปูหญ้าขนาดเล็ก

เมื่อดำเนินการบดอัดและปรับ SLOPE ดินสนามตามแบบเรียบร้อยแล้ว ให้ปูหญ้าขนาดเล็กเช่นต้น
การปูหญ้าจะต้องปูให้เต็มสนาม ขอบแผ่นหญ้าแต่ละแผ่นต้องชิดติดกัน และจะต้องเป็นหญ้าชนิดเดียวกัน
ทั้งสนาม เมื่อปูหญ้าแล้วให้รีดให้แน่นด้วยลูกกลิ้งน้ำหนักประมาณ 500 กก. เพื่อให้รากหญ้าติดพื้นสนาม
ก่อนลงงานงวดสุดท้าย หญ้าจะต้องเจริญงอกงาม พื้นสนามหญ้าจะต้องเรียบสม่ำเสมอ ไม่ขรุขระ
ไม่เป็นแอ่ง และไม่มีหญ้าตายเป็นแห่งๆ พร้อมตัดหญ้าให้สวยงาม และตีเส้นสนามฟุตบอลขนาด 68X105 ม.
ด้วยสีน้ำพลาสติกสีขาว

** หลังลงมอบงานแล้ว ผู้รับจ้างต้องดูแลสนามให้อยู่ในสภาพดีต่อไปอีก 2 เดือน



แบบขยายพื้นคอนกรีตพิมพ์ลาย
มาตราส่วน 1:20

**พื้นคอนกรีตพิมพ์ลาย กว้าง 6 เมตร ติดตั้งพร้อมขอบค้ำหินคอนกรีต



กองออกแบบและพัฒนาอาคารสถานที่
มหาวิทยาลัยเทคโนโลยีราชมงคลศรีวิชัย

โครงการ

สนามกีฬา | งาน

ต.บ่อยาง อ. เมืองสงขลา จ. สงขลา

หน่วยงาน

มทร. ศรีวิชัย

งบประมาณแผ่นดิน

พ.ศ. 2560

อธิการบดีมหาวิทยาลัยเทคโนโลยีราชมงคลศรีวิชัย

ผศ. รุจา ทิพย์วาริ

รองอธิการบดีฝ่ายวางแผนและพัฒนา

นายสุรพงษ์ ถาวโรจน์

ผู้อำนวยการกองออกแบบและพัฒนาอาคารสถานที่

นายวิศิษฐ์ศักดิ์ ทัชยัง

หัวหน้างานวิศวกรรม

นายวิระวัฒน์ นุ้ยแก้ว

หัวหน้างานสถาปัตยกรรม

นางสาวเมลวัลย์ ศิริสงคราม

สถาปนิก

วิศวกรโยธา

วิศวกรไฟฟ้า

เขียนแบบ

นางสาวนภาพรกรรณ แก้วละเอียด

ประมาณราคา

นายวิระวัฒน์ นุ้ยแก้ว

แบบแปลน

แบบขยายอุปกรณ์ติดตั้งสนาม

หมายเลขแบบ

A-13

แผ่นที่

14

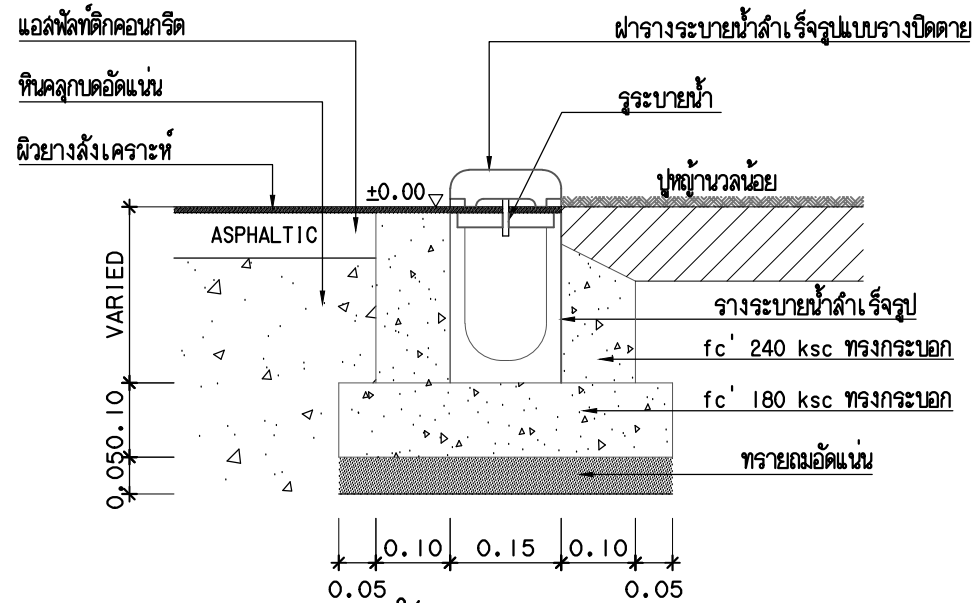
จำนวน

25

Note :

เนื่องจากจะต่างในแบบอาคารแต่เนื่องจากเป็นการจัดพิมพ์

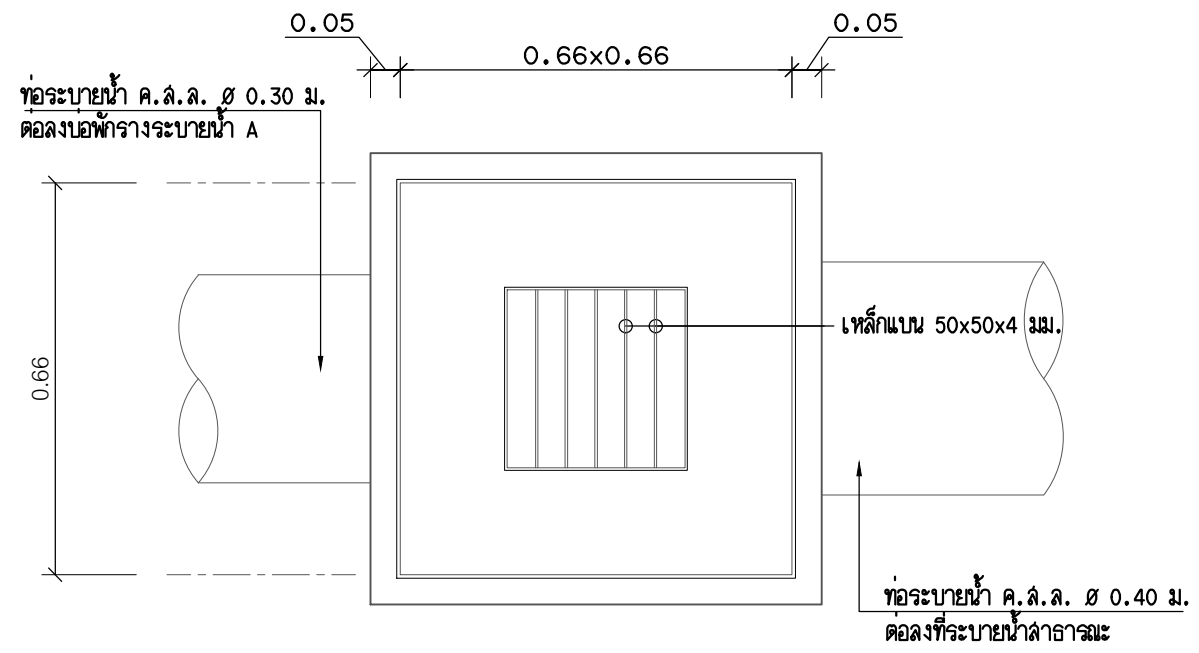
ไม่ถูกต้องให้ด้วยเครื่องมือวัด ให้ถือตัวเลขที่กำกับเป็นสำคัญ



แบบร่างระบายน้ำสำเร็จรูปแบบรางปิดตาย

มาตราส่วน

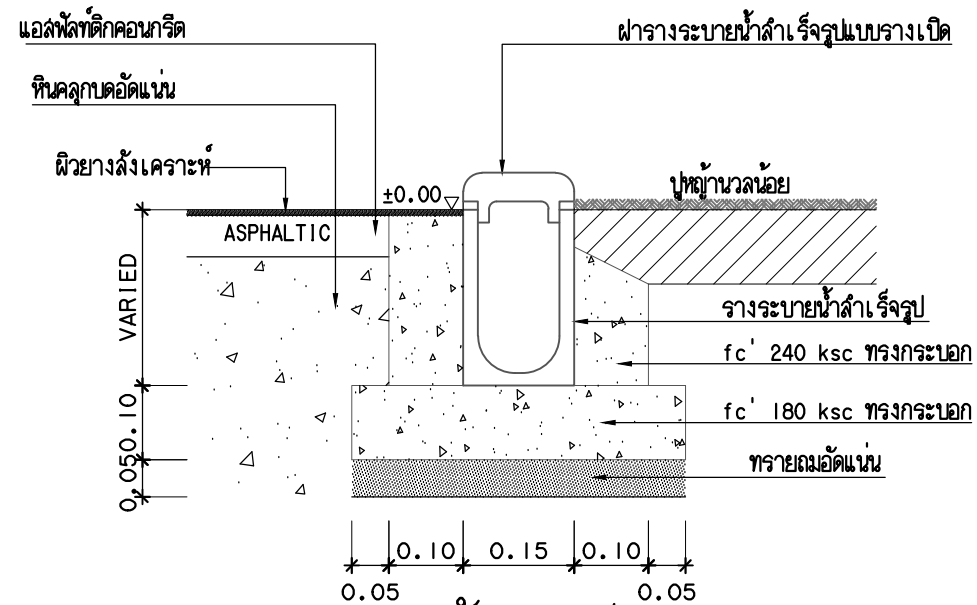
1:10



แบบขยายบ่อพัก B และท่อระบายน้ำ ค.ส.ล.

มาตราส่วน

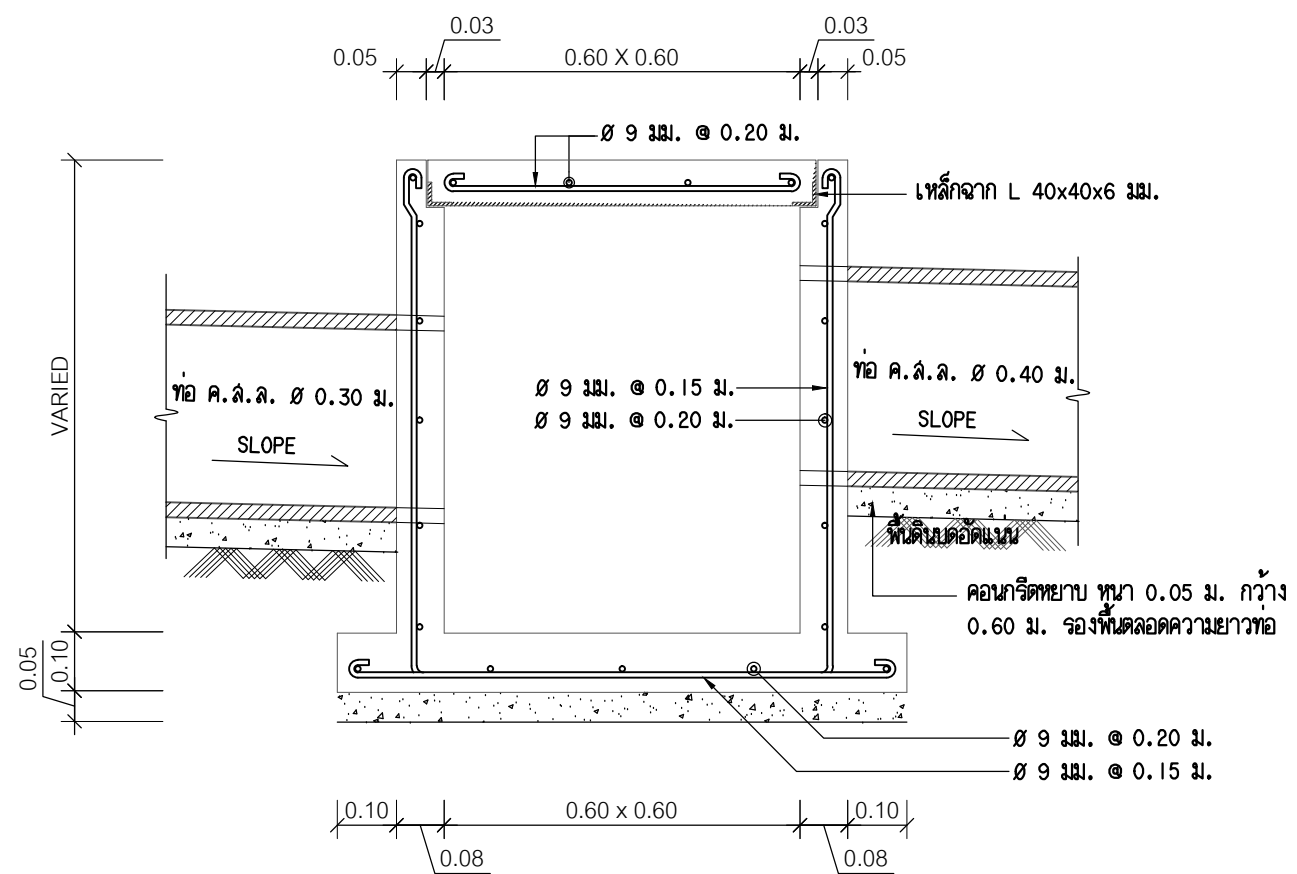
1:12.5

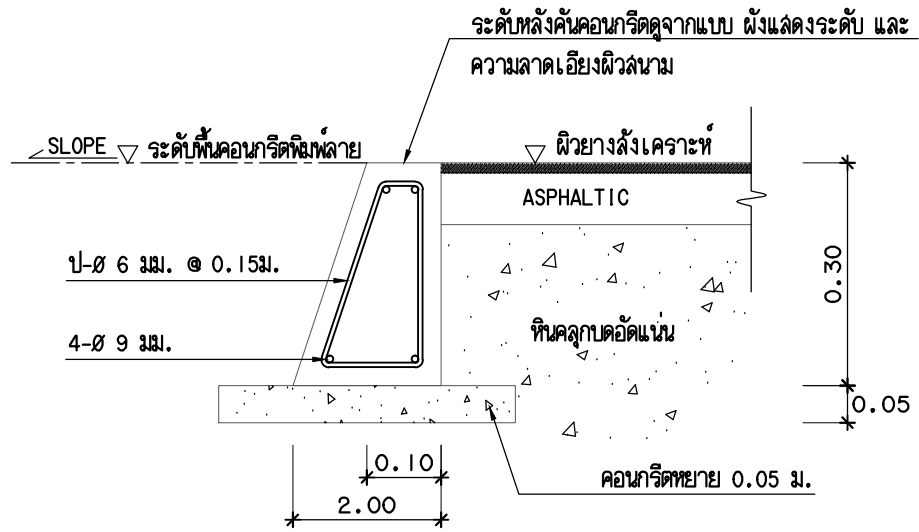


แบบร่างระบายน้ำสำเร็จรูปแบบรางเปิด

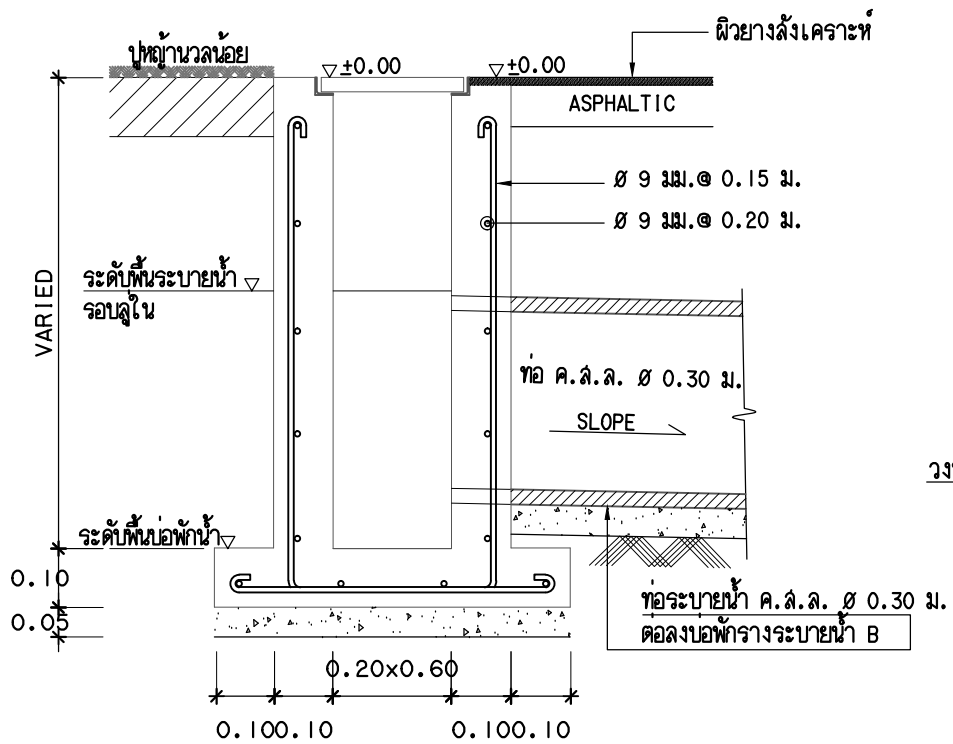
มาตราส่วน

1:10

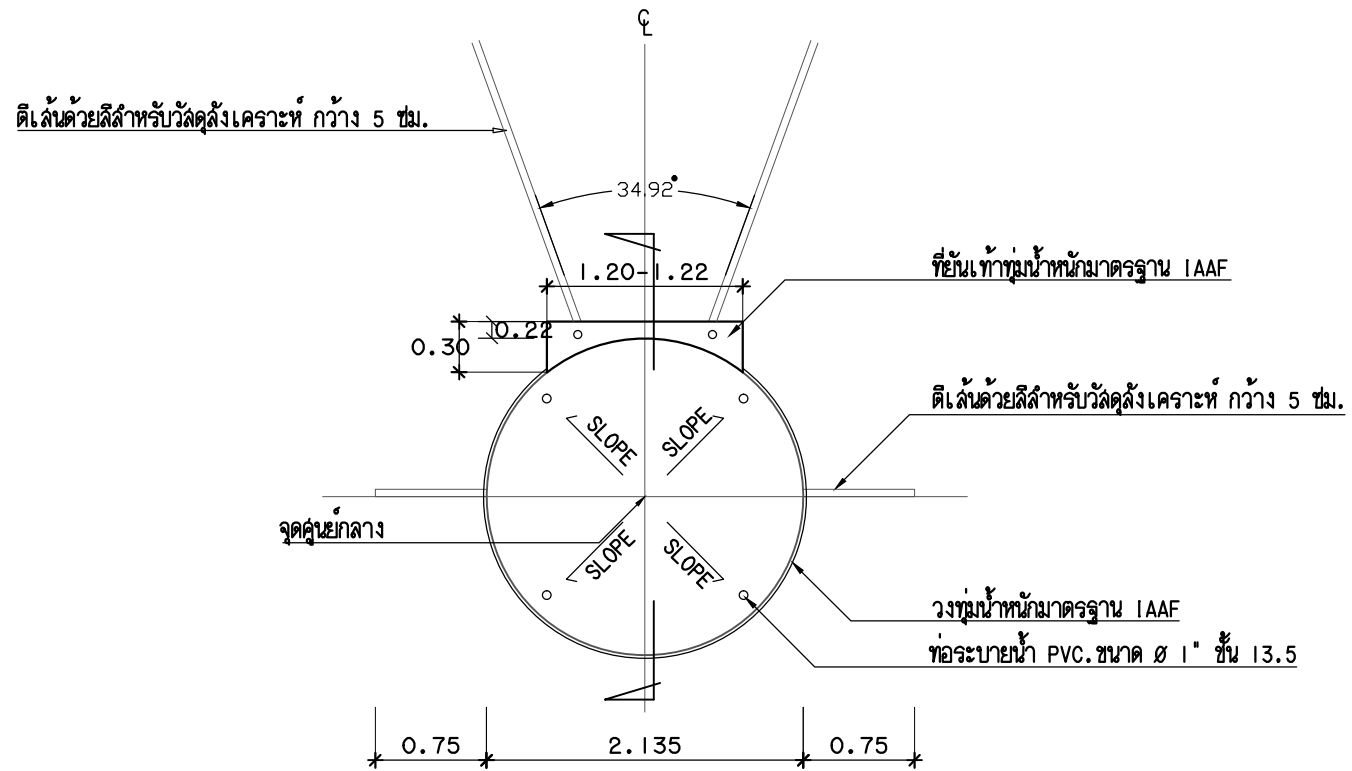




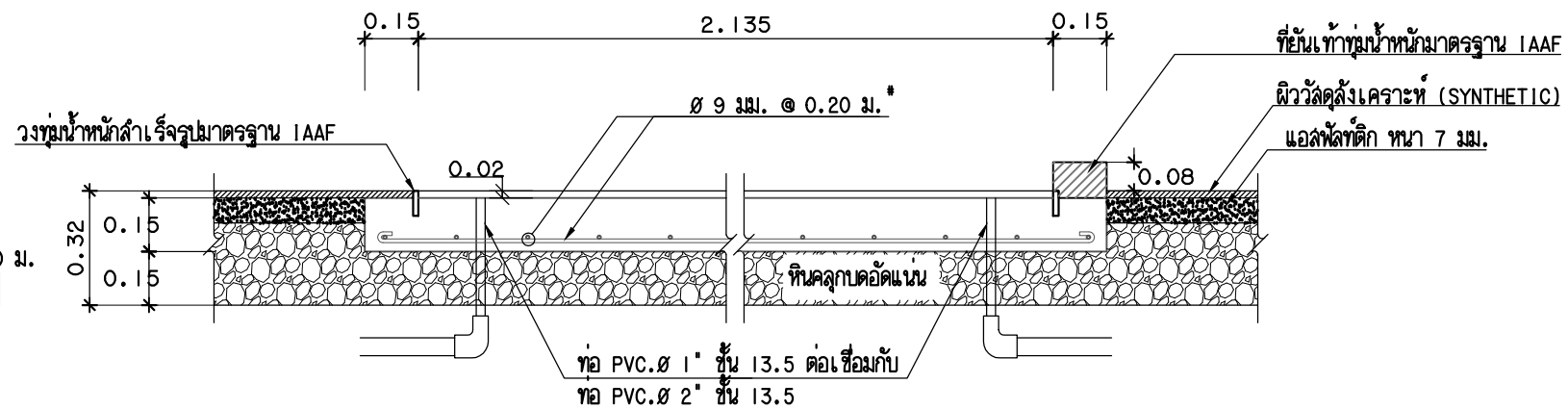
แบบขยายคั่นคอนกรีตรอบลูนอก
และ คั่นชั้นลานกริทากับส่นามฟุตบอล
มาตราส่วน 1:10



แบบขยายบ่อพัก A และท่อระบายน้ำ ค.ล.ล.
มาตราส่วน 1:12.5



แปลนขยาย วงท่อน้ำหนัก
มาตราส่วน 1:50



รูปตัด วงท่อน้ำหนัก
มาตราส่วน 1:20



กองออกแบบและพัฒนาอาคารสถานที่
มหาวิทยาลัยเทคโนโลยีราชมงคลศรีวิชัย

โครงการ

สนามกีฬา | งาน

ต.บ่อยาง อ. เมืองสงขลา จ. สงขลา

หน่วยงาน

งบประมาณแผ่นดิน

มทร. ศรีวิชัย พ.ศ. 2560

อธิการบดีมหาวิทยาลัยเทคโนโลยีราชมงคลศรีวิชัย

ผศ. รุจา ทิพย์วาริ

รองอธิการบดีฝ่ายวางแผนและพัฒนา

นายสุรพงษ์ ถาวโรจน์

ผู้อำนวยการกองออกแบบและพัฒนาอาคารสถานที่

นายวิศิษฐ์ศักดิ์ ทัตยง

หัวหน้างานวิศวกรรม

นายวิระวัจน์ นุ้ยแก้ว

หัวหน้างานสถาปัตยกรรม

นางสาวเมธวีย์ ศิริสงคราม

สถาปนิก

วิศวกรโยธา

วิศวกรไฟฟ้า

เขียนแบบ

นางสาวนภาพร ก้าวละเอียด

ประมาณราคา

นายวิระวัจน์ นุ้ยแก้ว

แบบแปลน

มาตราส่วน

แบบขยายอุปกณ์ติดตั้งสนาม

-

หมายเลขแบบ

พื้นที่

จำนวน

A-14

15

25

Note :

เนื่องจากจะต่างในแบบอาคารแต่เดิมจากแบบการจัดพิมพ์

ไม่ถูกต้องให้ด้วยเคื่องมือวัด ให้ยึดตัวเลขที่กำกับเป็นสำคัญ



กองออกแบบและพัฒนาอาคารสถานที่
มหาวิทยาลัยเทคโนโลยีราชมงคลศรีวิชัย

โครงการ

สนามกีฬา | งาน

ต.บ่อทราย อ. เมืองสงขลา จ. สงขลา

หน่วยงาน	งบประมาณแผ่นดิน
มทร. ศรีวิชัย	พ.ศ. 2560

อธิการบดีมหาวิทยาลัยเทคโนโลยีราชมงคลศรีวิชัย
ผศ. รุจา ทิพย์วาริ

รองอธิการบดีฝ่ายวางแผนและพัฒนา
นายสุรพงษ์ ถาวโรจน์

ผู้อำนวยการกองออกแบบและพัฒนาอาคารสถานที่
นายวิศิษฐ์ศักดิ์ ทับยัง

หัวหน้างานวิศวกรรม
นายวีระวัฒน์ น้อยแก้ว

หัวหน้างานสถาปัตยกรรม
นางสาวเมธวีย์ ศิริสงคราม

สถาปนิก

วิศวกรโยธา

วิศวกรไฟฟ้า

เขียนแบบ

นางสาวนภาพรธรรม แก้วละเอียด

ประมาณราคา

นายวีระวัฒน์ น้อยแก้ว

แบบแสดง

แบบขยายอุปกรณ์ติดตั้งสนาม

หมายเลขแบบ

A-15

แผ่นที่

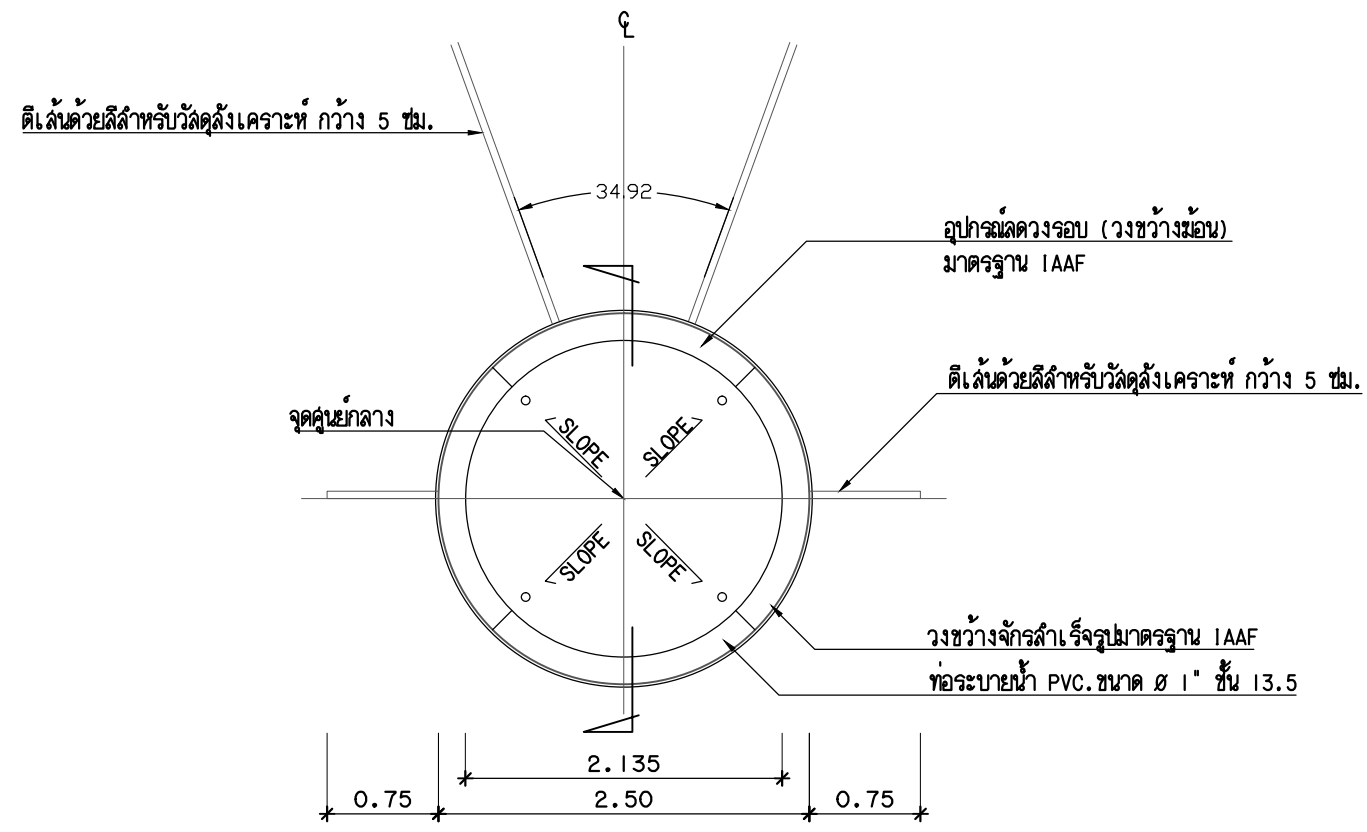
16

จำนวน

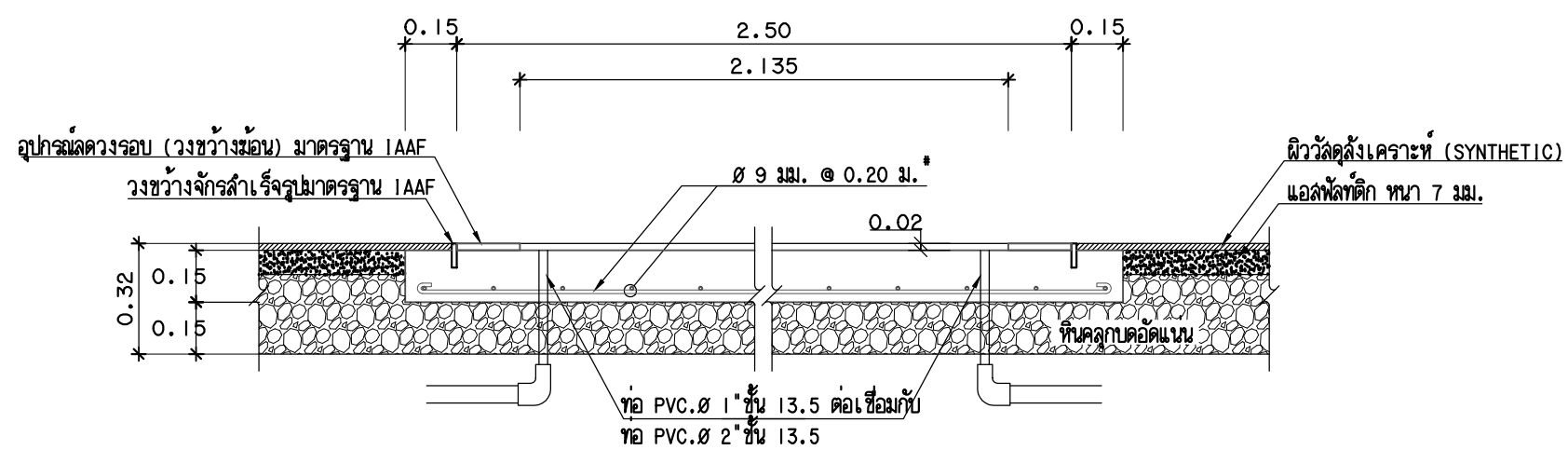
25

Note :

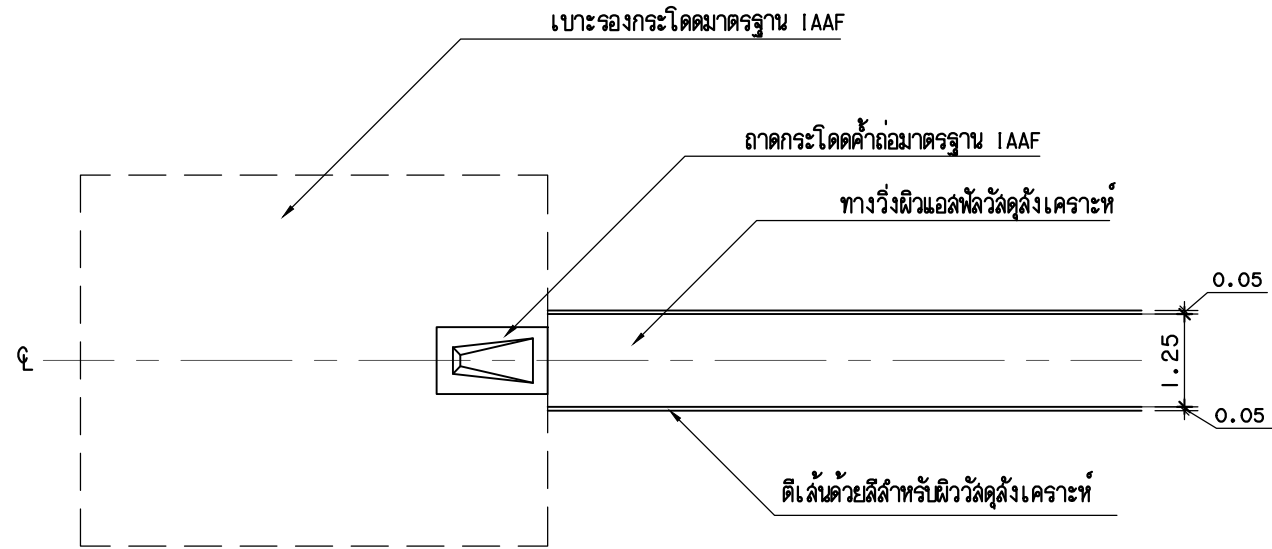
เนื่องจากจะต่างในแบบอาคารแต่เนื่องจากเป็นการจัดพิมพ์
ไม่ถูกต้องให้ด้วยเครื่องยึด ให้ยึดตัวเลขที่กำกับเป็นสำคัญ



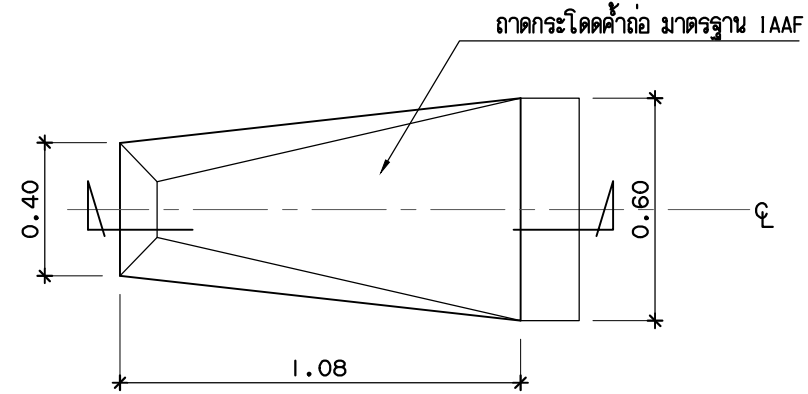
แปลนขยาย วงกว้างจักร , ขวางซ้อม
มาตราส่วน 1:50



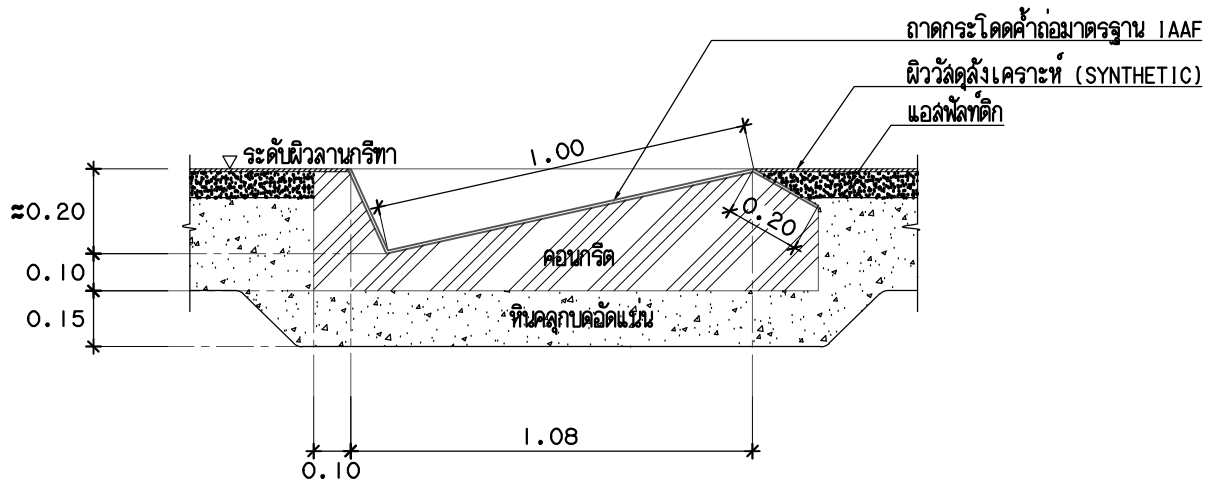
รูปตัด วงกว้างจักร , ขวางซ้อม
มาตราส่วน 1:20



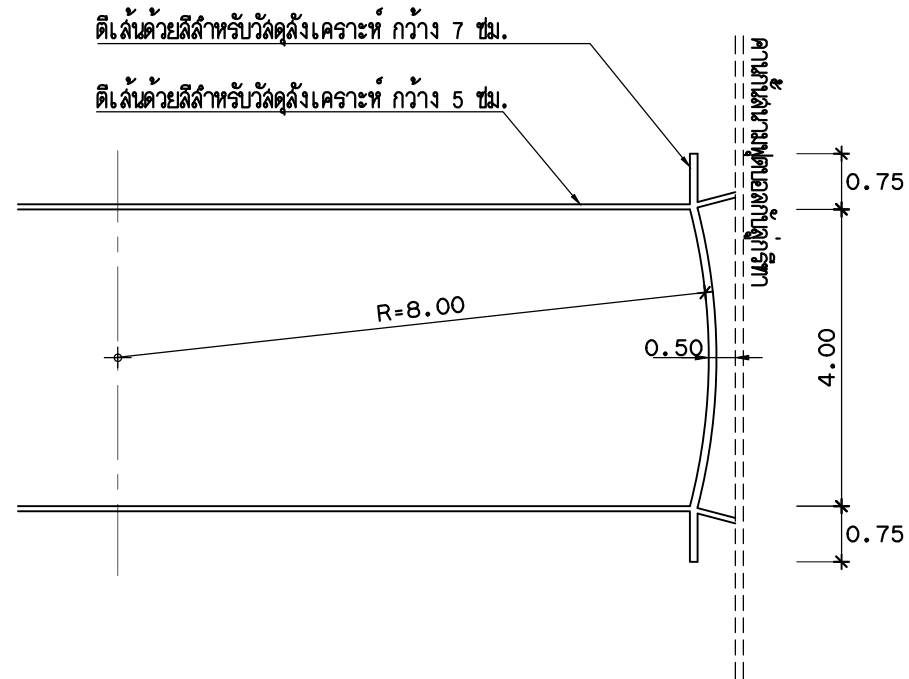
แปลนพื้น ถาดกระโดดค้ำถ่อ
มาตราส่วน 1:100



แปลนขยาย ถาดกระโดดค้ำถ่อ
มาตราส่วน 1:20



รูปตัด ถาดกระโดดค้ำถ่อ
มาตราส่วน 1:20



แบบขยาย SECTOR พุงแหวน



กองออกแบบและพัฒนาอาคารสถานที่
มหาวิทยาลัยเทคโนโลยีราชมงคลศรีวิชัย

โครงการ

สนามกีฬา | งาน

ต.บ่อหย่าง อ. เมืองสงขลา จ. สงขลา

หน่วยงาน

งบประมาณแผ่นดิน

มทร. ศรีวิชัย พ.ศ. 2560

อธิการบดีมหาวิทยาลัยเทคโนโลยีราชมงคลศรีวิชัย

ผศ. รุจา ทิพย์วาริ

รองอธิการบดีฝ่ายวางแผนและพัฒนา

นายสุรพงษ์ ถาวโรจน์

ผู้อำนวยการกองออกแบบและพัฒนาอาคารสถานที่

นายวิศิษฐ์ศักดิ์ ทัตย์

หัวหน้างานวิศวกรรม

นายวีระวัฒน์ นุ้ยแก้ว

หัวหน้างานสถาปัตยกรรม

นางสาวเมลวัลย์ ศิริสงคราม

สถาปนิก

วิศวกรโยธา

วิศวกรไฟฟ้า

เขียนแบบ

นางสาวนภาพรธรรม แก้วละเอียต

ประมาณราคา

นายวีระวัฒน์ นุ้ยแก้ว

แบบแสดง

มาตราส่วน

แบบขยายอุปกรณ์ติดตั้ง

-

หมายเลขแบบ

พื้นที่

จำนวน

A-16 17 25

Note :

เนื่องจากจะต่างในแบบอาคารเดิมจากระบบการจัดพิมพ์

ไม่ถูกต้องให้ด้วยเครื่องยึด ให้ยึดด้วยเลขที่กำกับเป็นสำคัญ



กองออกแบบและพัฒนาอาคารสถานที่
มหาวิทยาลัยเทคโนโลยีราชมงคลศรีวิชัย

โครงการ

สนามกีฬา 1 งาน

ต.บ่อหยาง อ.เมืองสงขลา จ.สงขลา

หน่วยงาน

งบประมาณแผ่นดิน

มทร.ศรีวิชัย

พ.ศ. 2560

อธิการบดีมหาวิทยาลัยเทคโนโลยีราชมงคลศรีวิชัย

ผศ. รุจา ทิพย์วาริ

รองอธิการบดีฝ่ายวางแผนและพัฒนา

นายสุรพงษ์ ถาวโรจน์

ผู้อำนวยการกองออกแบบและพัฒนาอาคารสถานที่

นายวิศิษฐ์ศักดิ์ ทับยัง

หัวหน้างานวิศวกรรม

นายวีระวัฒน์ นุ้ยแก้ว

หัวหน้างานสถาปัตยกรรม

นางสาวเมลวัลย์ ศิริสงคราม

สถาปนิก

วิศวกรรมโยธา

วิศวกรรมไฟฟ้า

เขียนแบบ

นางสาวนภาพรธรรม แก้วละเอียด

ประมาณราคา

นายวีระวัฒน์ นุ้ยแก้ว

แบบแปลน

แบบขยายรูปถ่ายคัดค้านาม

หมายเลขแบบ

A-17

แผ่นที่

18

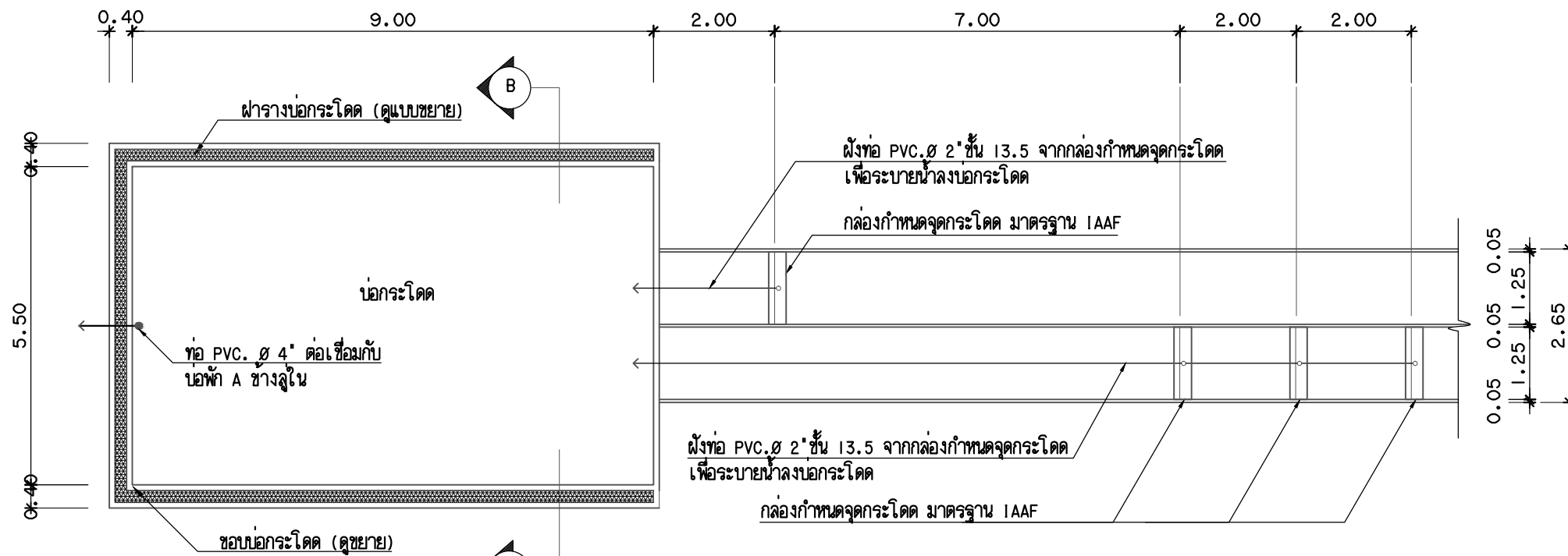
จำนวน

25

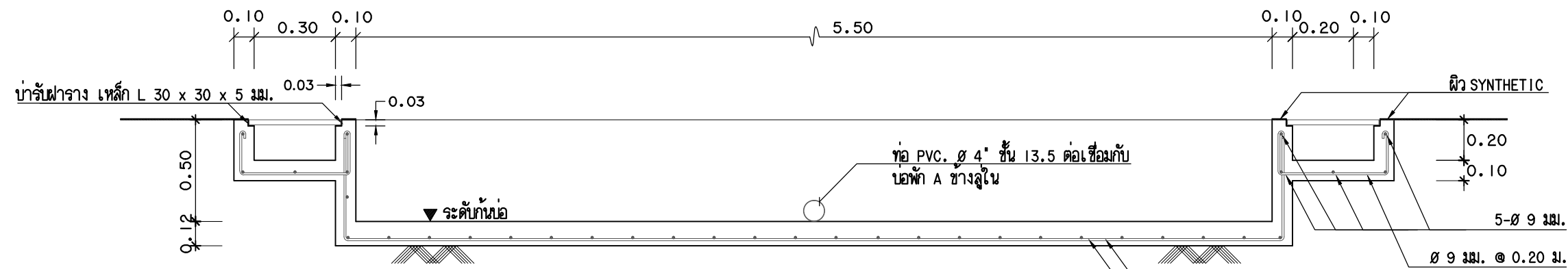
Note :

เนื่องจากจะต่างในแบบอากาศเดิมจากระเบียบการจัดพิมพ์

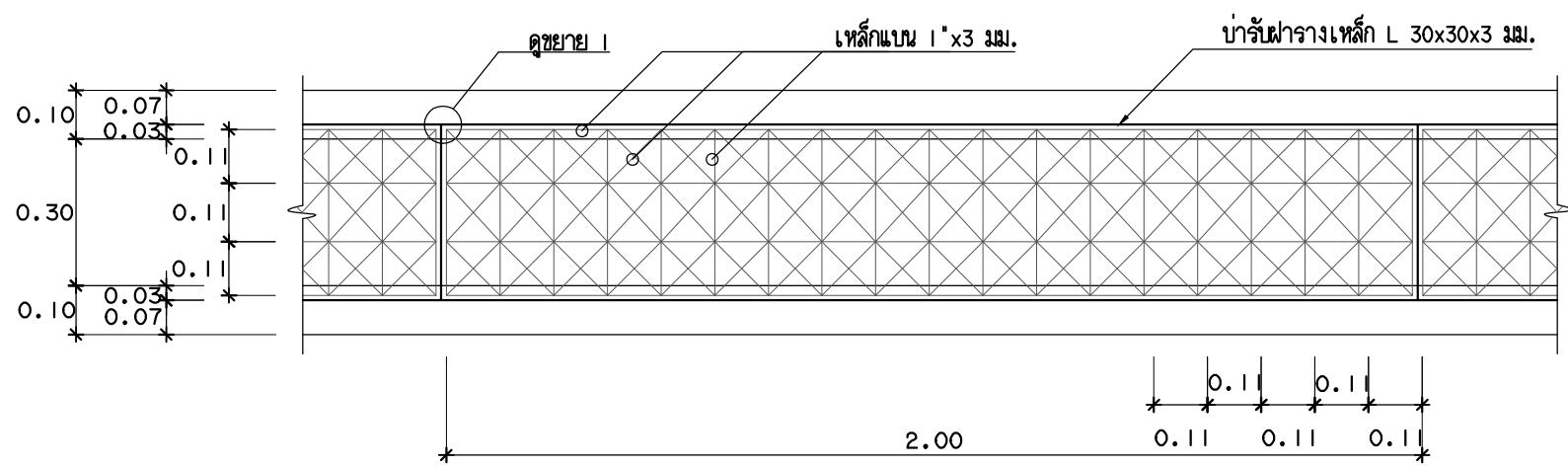
ไม่ผูกมัดให้ด้วยเครื่องยึด ให้ยึดตัวเลขที่กำหนดเป็นสำคัญ



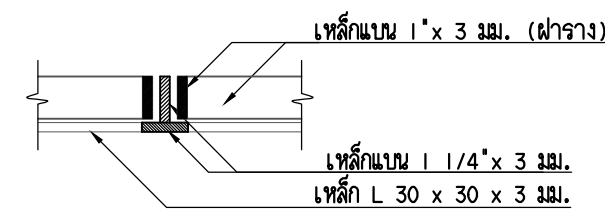
แปลนบ่อกระโดด
มาตราส่วน 1:100



รูปตัด B-B
มาตราส่วน 1:25



แบบขยายฝารางเหล็กบ่อกระโดด
มาตราส่วน 1:25



แบบขยาย 1
มาตราส่วน 1:5



กองออกแบบและพัฒนาอาคารสถานที่
มหาวิทยาลัยเทคโนโลยีราชมงคลศรีวิชัย

โครงการ

สนามกีฬา 1 งาน

ต.บ่อหยาง อ.เมืองสงขลา จ.สงขลา

หน่วยงาน

งบประมาณแผ่นดิน

มทร.ศรีวิชัย

พ.ศ. 2560

อธิการบดีมหาวิทยาลัยเทคโนโลยีราชมงคลศรีวิชัย

ผศ. รุจา ทิพย์วาริ

รองอธิการบดีฝ่ายวางแผนและพัฒนา

นายสุรพงษ์ ถาวโรจน์

ผู้อำนวยการกองออกแบบและพัฒนาอาคารสถานที่

นายวิศิษฐ์ศักดิ์ ทัชยัง

หัวหน้างานวิศวกรรม

นายวีระวัฒน์ นุ้ยแก้ว

หัวหน้างานสถาปัตยกรรม

นางสาวเมลวัลย์ ศิริสงคราม

สถาปนิก

วิศวกรโยธา

วิศวกรไฟฟ้า

เขียนแบบ

นางสาวนภาพรธรรม แก้วละเอียด

ประมาณราคา

นายวีระวัฒน์ นุ้ยแก้ว

แบบแสดง

แบบขยายอุปกรณ์ติดตั้งสนาม

หมายเลขแบบ

A-18

แผนที่

19

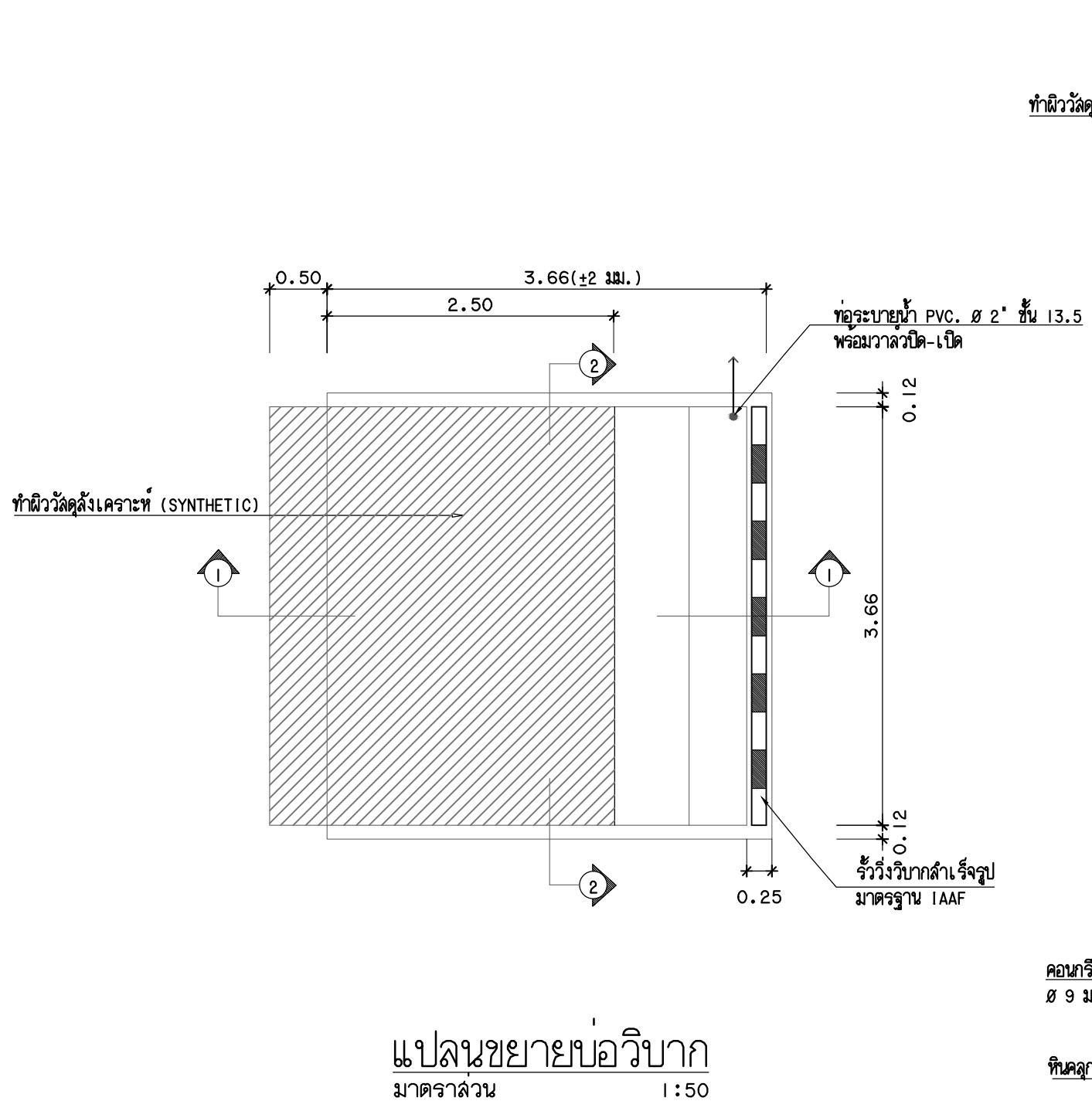
จำนวน

25

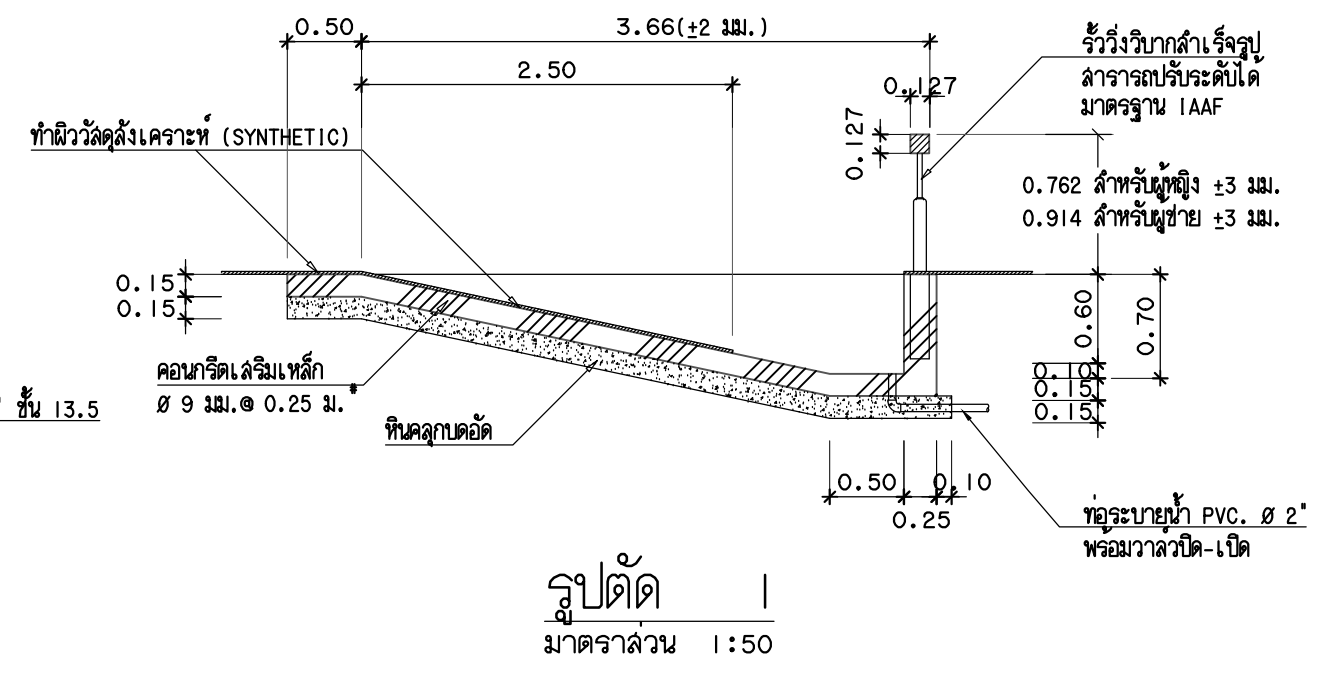
Note :

เนื่องจากจะต่างในแบบอากาศเดิมจากระบบการจัดพิมพ์

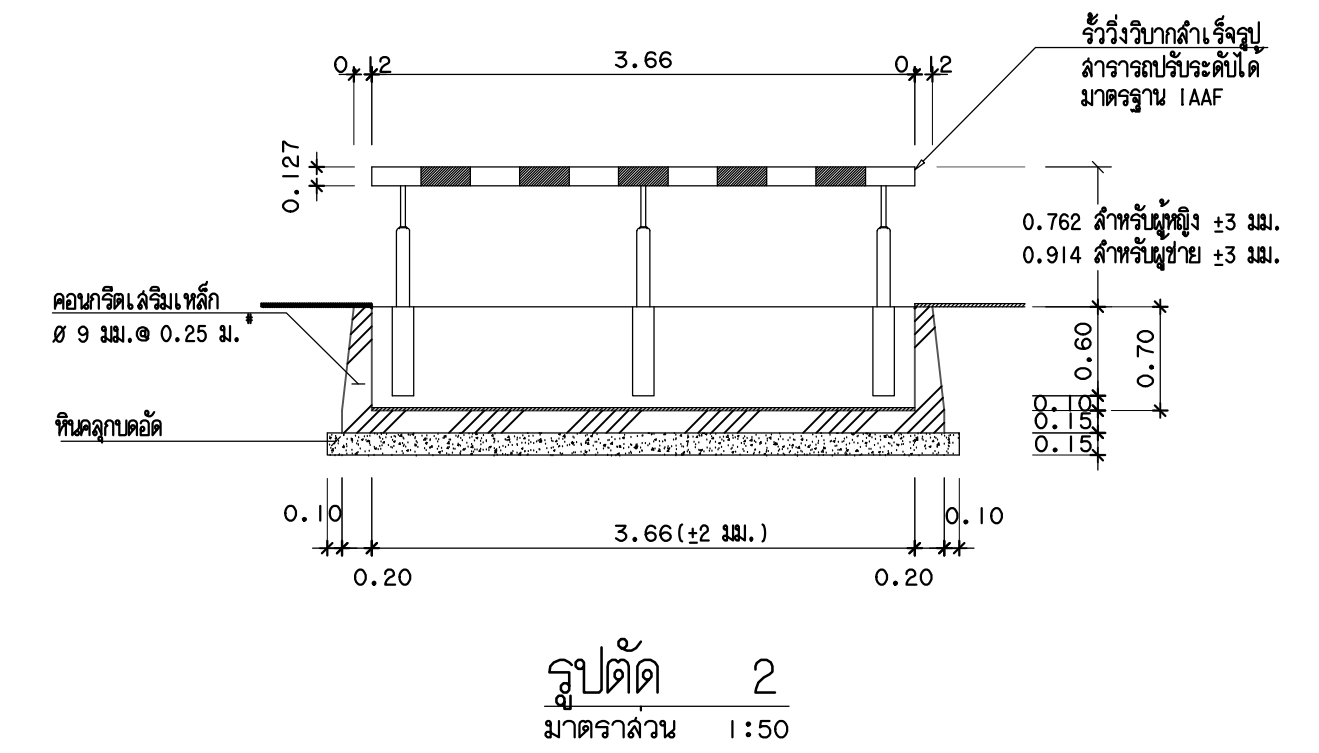
ไม่ถูกต้องให้ด้วยเครื่องยึด ให้ยึดตัวเลขที่กำกับเป็นสำคัญ



แปลนขยายบ่อระบายน้ำ
มาตราส่วน 1:50



รูปตัด 1
มาตราส่วน 1:50



รูปตัด 2
มาตราส่วน 1:50



กองออกแบบและพัฒนาอาคารสถานที่
มหาวิทยาลัยเทคโนโลยีราชมงคลศรีวิชัย

โครงการ

สนามกีฬา 1 งาน

ต.บ่อหย่าง อ.เมืองสงขลา จ.สงขลา

หน่วยงาน

งบประมาณแผ่นดิน

มทร.ศรีวิชัย พ.ศ. 2560

อธิการบดีมหาวิทยาลัยเทคโนโลยีราชมงคลศรีวิชัย

ผศ. รุจา ทิพย์วาริ

รองอธิการบดีฝ่ายวางแผนและพัฒนา

นายสุรพงษ์ ถาวโรจน์

ผู้อำนวยการกองออกแบบและพัฒนาอาคารสถานที่

นายวิศิษฐ์ศักดิ์ ทับยัง

หัวหน้างานวิศวกรรม

นายวิระวัจน์ น้อยแก้ว

หัวหน้างานสถาปัตยกรรม

นางสาวเมธวีย์ ศิริสงคราม

สถาปนิก

วิศวกรโยธา

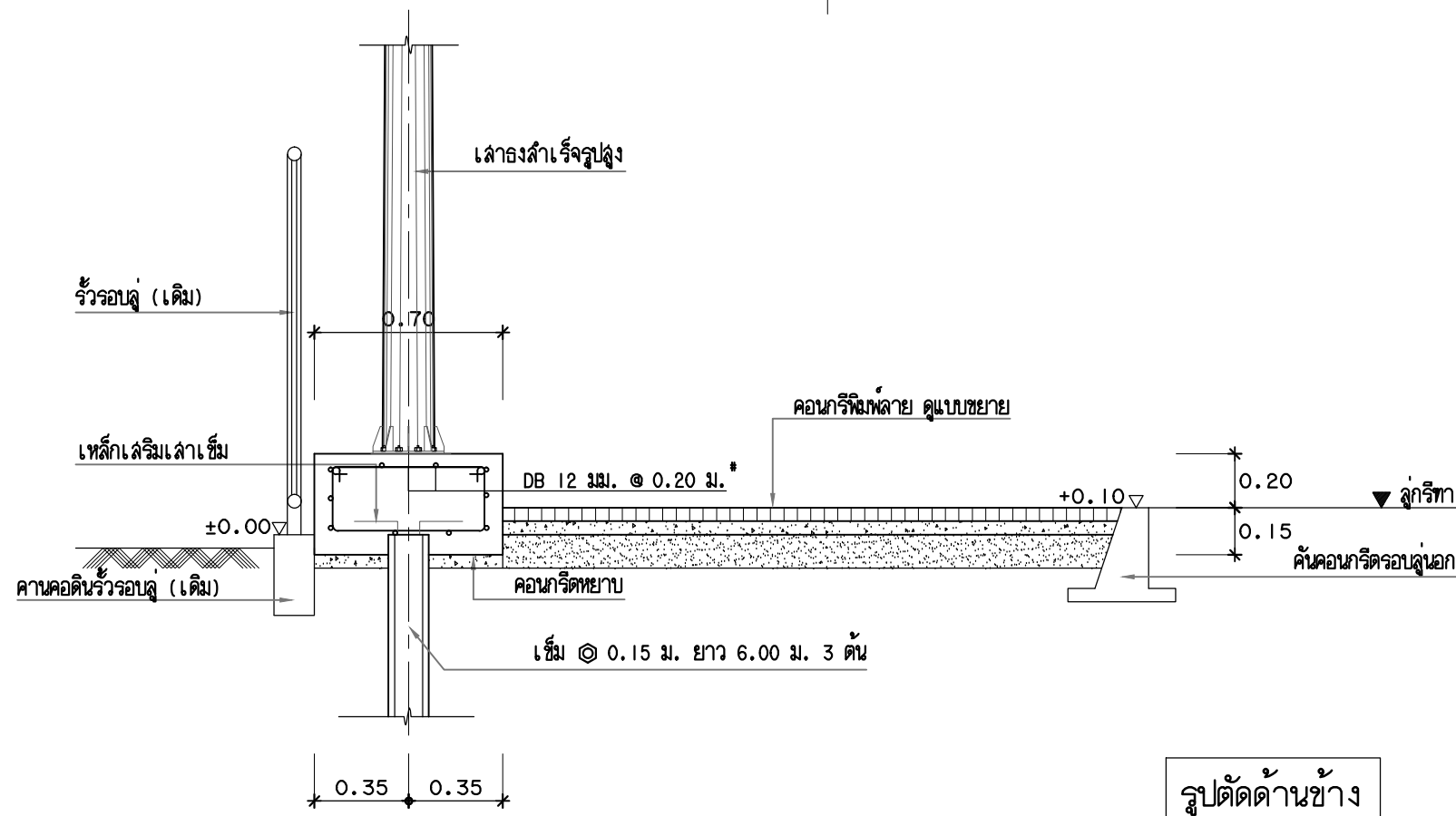
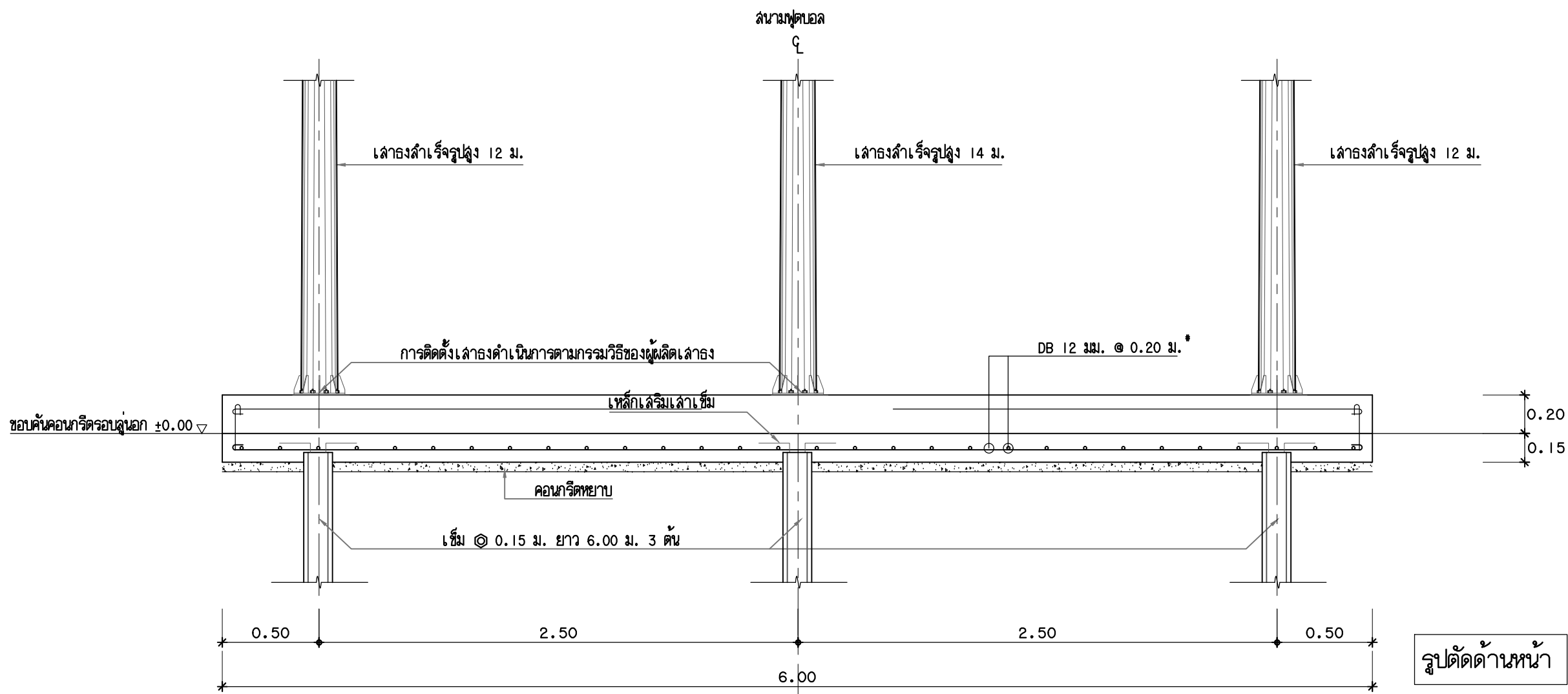
วิศวกรไฟฟ้า

เขียนแบบ

นางสาวนภาพรธรรม แก้วละเอียต

ประมาณราคา

นายวิระวัจน์ น้อยแก้ว

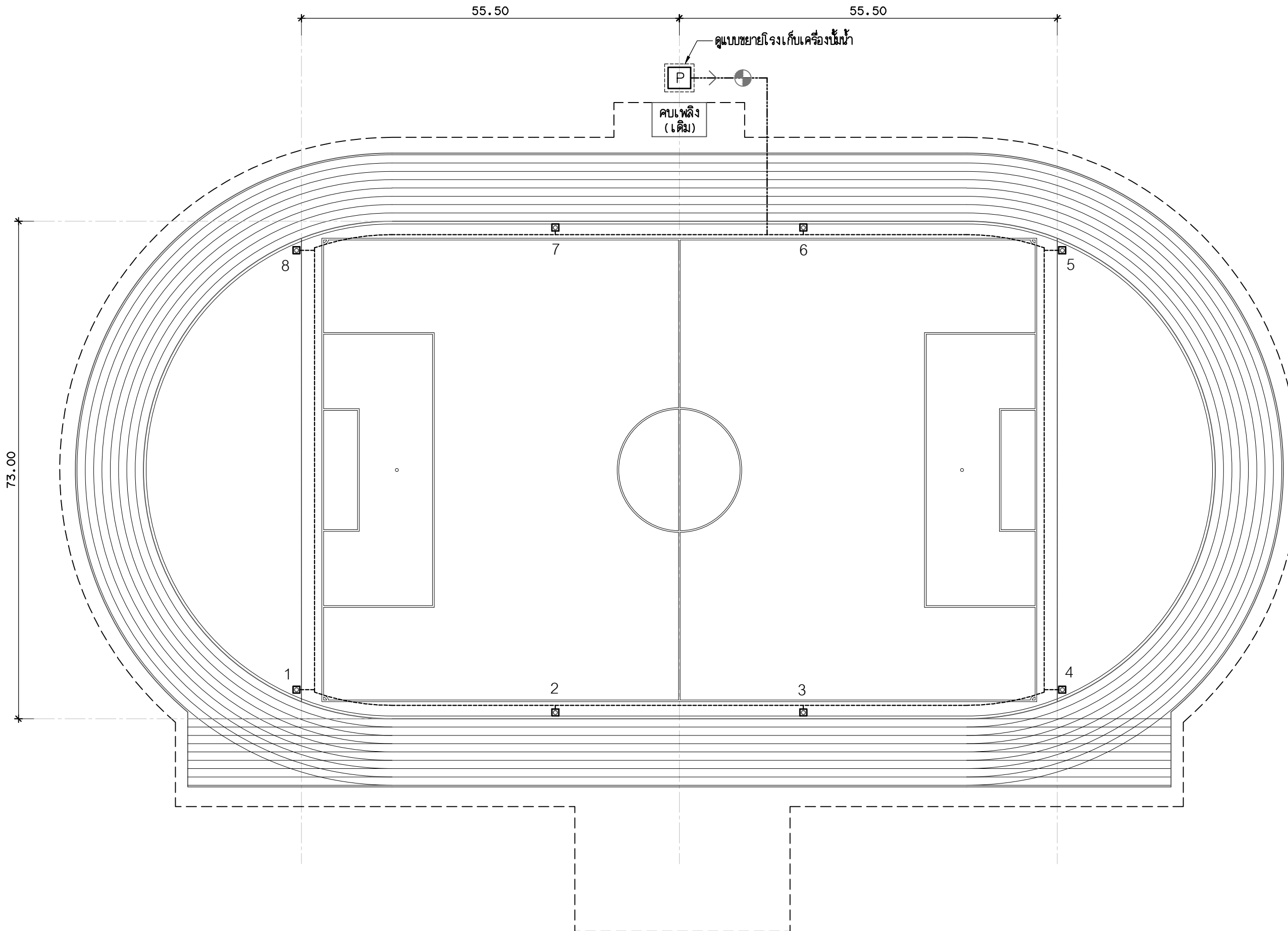


ขยายฐานตั้งเสา
มาตราส่วน 1:25

Note :

เนื่องจากจะต่างในแบบอากาศเคลื่อนจากกระบวนการจัดพิมพ์

ไม่ถูกต้องให้ด้วยเครื่องวัด ให้ยึดตัวเลขที่กำหนดเป็นสำคัญ



ผังแสดงตำแหน่งติดตั้งระบบรดน้ำสนามฟุตบอล
 มาตรฐาน
 1 : 550



กองออกแบบและพัฒนาอาคารสถานที่
 มหาวิทยาลัยเทคโนโลยีราชมงคลศรีวิชัย

โครงการ

สนามกีฬา | งาน

ต.บ่อข่าง อ.เมืองสงขลา จ.สงขลา

หน่วยงาน มทร.ศรีวิชัย

งบประมาณแผ่นดิน พ.ศ. 2560

อธิการบดีมหาวิทยาลัยเทคโนโลยีราชมงคลศรีวิชัย
 ผศ. รุจา ทิพย์วาริ

รองอธิการบดีฝ่ายวางแผนและพัฒนา
 นายสุรพงษ์ ถาวโรจน์

ผู้อำนวยการกองออกแบบและพัฒนาอาคารสถานที่
 นายวิศิษฐ์ศักดิ์ ทับยัง

หัวหน้างานวิศวกรรม
 นายวีระวัฒน์ น้อยแก้ว

หัวหน้างานสถาปัตยกรรม
 นางสาวเมลวัลย์ ศิริสงคราม

สถาปนิก

วิศวกรโยธา

วิศวกรไฟฟ้า

เขียนแบบ
 นางสาวนภาพรธรรม แก้วละเอียด

ประมาณราคา
 นายวีระวัฒน์ น้อยแก้ว

แบบแสดง	มาตราส่วน	
ผังแสดงตำแหน่งติดตั้งระบบรดน้ำสนามฟุตบอล	1 : 550	
หมายเลขแบบ	วันที่	จำนวน
SN-01	22	25

Note :
 เนื่องจากจะต่างในแบบอาคารเคลื่อนที่จากแบบการจัดพิมพ์
 ไม่ผูกมัดให้ด้วยเครื่องยึด ให้ยึดตัวเลขที่กำหนดเป็นสำคัญ



กองออกแบบและพัฒนาอาคารสถานที่
มหาวิทยาลัยเทคโนโลยีราชมงคลศรีวิชัย

โครงการ

สนามกีฬา | งาน

ต.บ่อทราย อ. เมืองสงขลา จ. สงขลา

หน่วยงาน มทร. ศรีวิชัย	งบประมาณแผ่นดิน พ.ศ. 2560
---------------------------	------------------------------

อธิการบดีมหาวิทยาลัยเทคโนโลยีราชมงคลศรีวิชัย
ผศ. รุจา ทิพย์วาริ

รองอธิการบดีฝ่ายวางแผนและพัฒนา
นายสุรพงษ์ ถาวโรจน์

ผู้อำนวยการกองออกแบบและพัฒนาอาคารสถานที่
นายวิศิษฐ์ศักดิ์ ทับบึง

หัวหน้าวิศวกรรม
นายวีระวัฒน์ น้อยแก้ว

หัวหน้าสถาปัตยกรรม
นางสาวเมธวีย์ ศิริสงคราม

สถาปนิก

วิศวกรโยธา

วิศวกรไฟฟ้า

เขียนแบบ
นางสาวนภาพรรม แก้วละเอียต

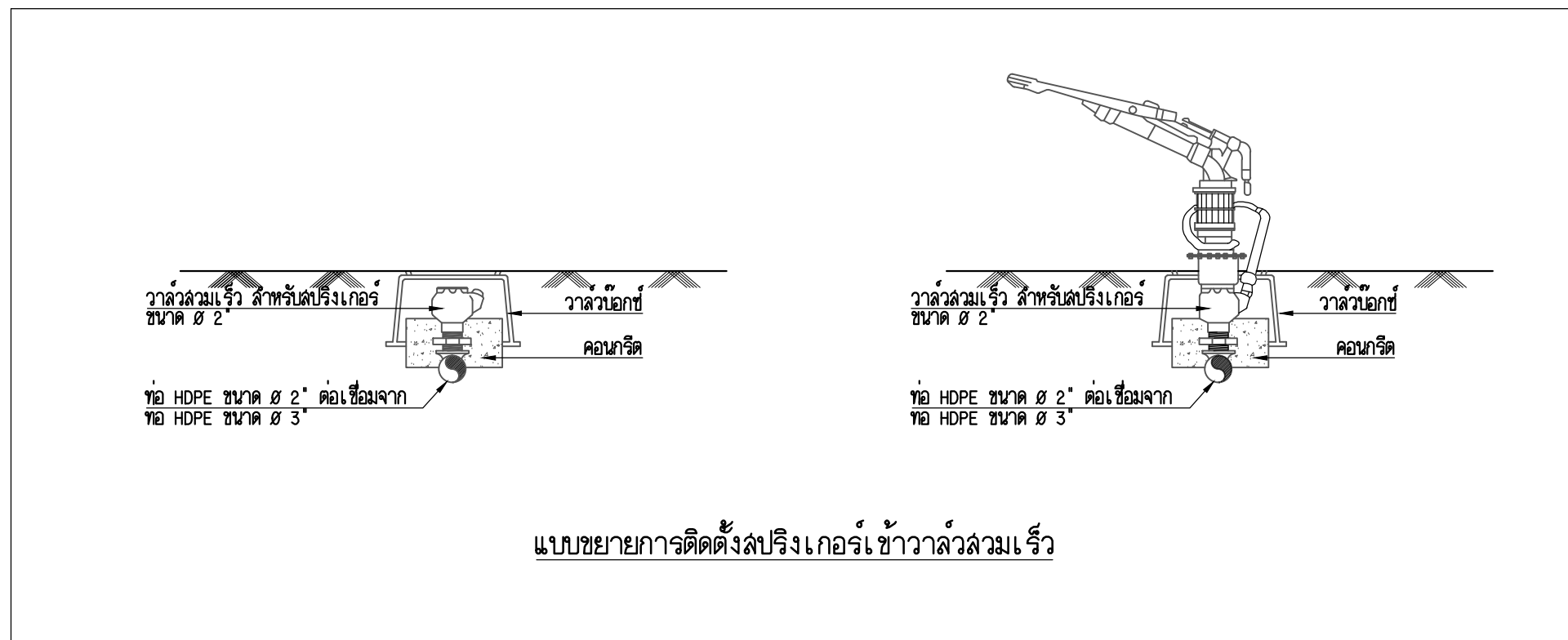
ประมาณราคา
นายวีระวัฒน์ น้อยแก้ว

แบบแสดง	มาตราส่วน
รายการประกอบแบบ	-
ระบบรดน้ำสนามฟุตบอล	

หมายเลขแบบ	แผนที่	จำนวน
SN-02	23	25

Note :
เนื่องจากจะต่างในแบบอาคารแต่เนื่องจากระบบการจัดพิมพ์
ไม่ถูกต้องให้ด้วยเครื่องยึด ให้ยึดตัวเลขที่กำกับเป็นสำคัญ

LEGEND	
	วาล์วลมเร็วสำหรับสปริงเกอร์ รดน้ำสนามหญ้า
	ประตูน้ำ ชนิด GATE VALVE
-----	ท่อ HDPE ขนาด ๓" PN 16
-----	ท่อ HDPE ขนาด ๔" PN 16
	โรงเก็บเครื่องสูบน้ำ (PUMP HOUSE)
หมายเหตุ - จากท่อ HDPE ๓" เข้าระบบหัวสปริงเกอร์ ใช้ท่อ HDPE ๒" - ตำแหน่งติดตั้งวาล์วลมเร็วในตำแหน่งที่ 1 , 4 , 5 และ 8 ที่ติดตั้งบนลานกรีกต้องทำผิวยางสังเคราะห์ที่ผิววาล์วออกซ์ และต้องได้ระดับเดียวกับผิวลานกรีกทุกจุด	



แบบขยายการติดตั้งสปริงเกอร์เข้าวาล์วลมเร็ว



กองออกแบบและพัฒนาอาคารสถานที่
มหาวิทยาลัยเทคโนโลยีราชมงคลศรีวิชัย

โครงการ

สนามกีฬา 1 งาน

ต. ข่อยยาง อ. เมืองสงขลา จ. สงขลา

หน่วยงาน

งบประมาณแผ่นดิน

มทร. ศรีวิชัย พ.ศ. 2560

อธิการบดีมหาวิทยาลัยเทคโนโลยีราชมงคลศรีวิชัย

ผศ. รุจา ทิพย์วาริ

รองอธิการบดีฝ่ายวางแผนและพัฒนา

นายสุรพงษ์ ถาวโรจน์

ผู้อำนวยการกองออกแบบและพัฒนาอาคารสถานที่

นายวิศิษฐ์ศักดิ์ ทับยัง

หัวหน้างานวิศวกรรม

นายวีระวัฒน์ นุ้ยแก้ว

หัวหน้างานสถาปัตยกรรม

นางสาวเมลวัลย์ ศิริสงคราม

สถาปนิก

วิศวกรรมโยธา

วิศวกรรมไฟฟ้า

เขียนแบบ

นางสาวนภาพรธรรม แก้วละเอียด

ประมาณราคา

นายวีระวัฒน์ นุ้ยแก้ว

แบบแสดง

แบบขยายโรงเก็บเครื่องปั้มน้ำ

มาตราส่วน

1:50

หมายเลขแบบ

SN-03

แผนที่

24

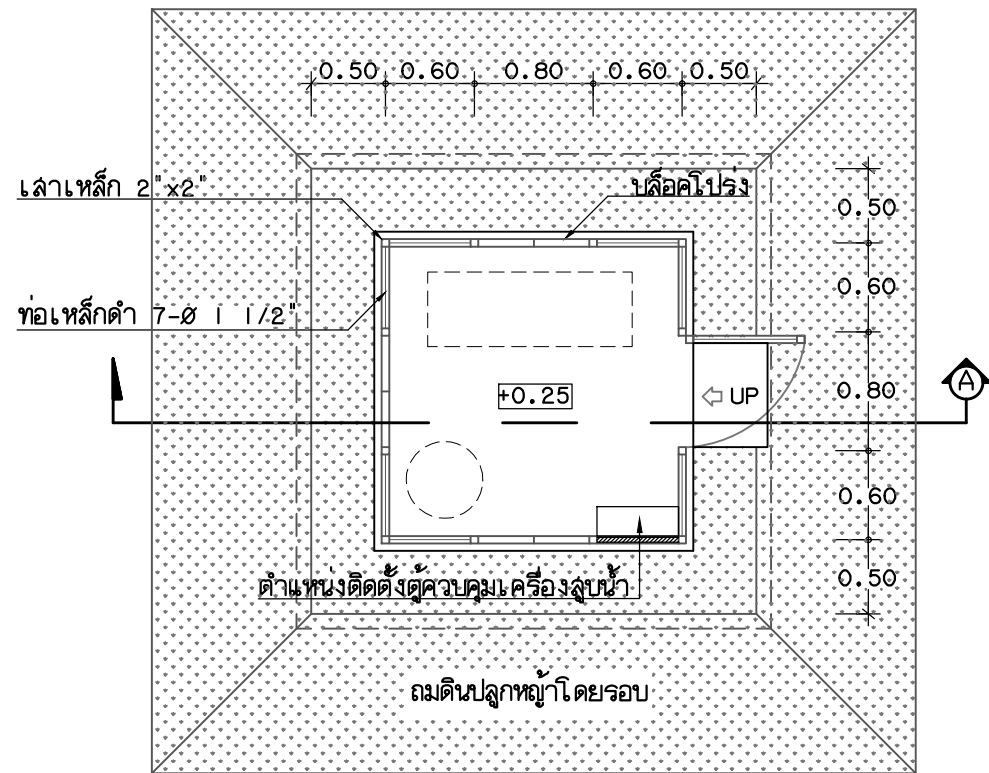
จำนวน

25

Note :

เนื่องจากจะต่างในแบบอาคารแต่เนื่องจากระเบียบการจัดพิมพ์

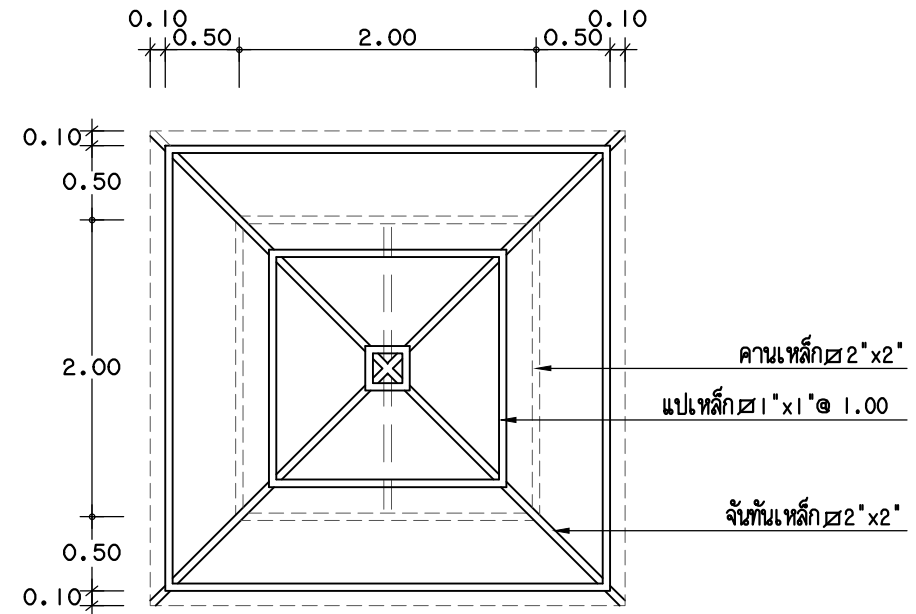
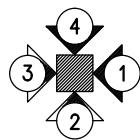
ไม่อนุญาตให้ด้วยเครื่องมือวัด ให้ยึดตัวเลขที่กำกับเป็นสำคัญ



ผังโรงเก็บเครื่องปั้มน้ำ

มาตราส่วน

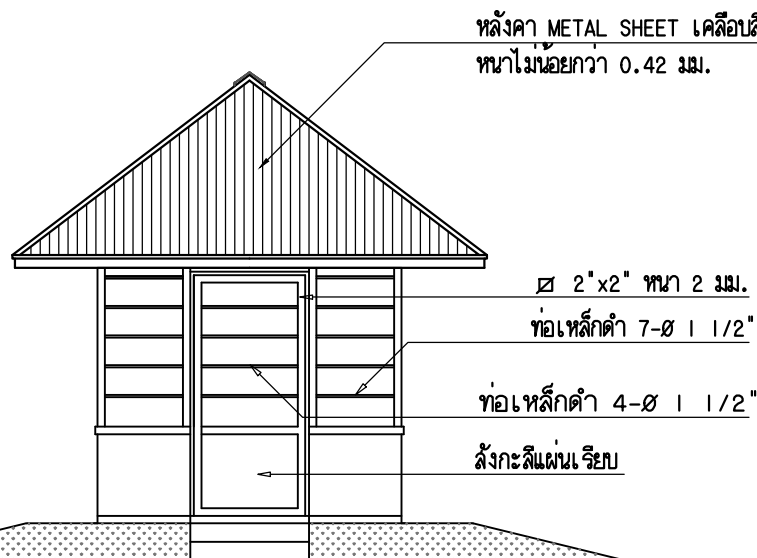
1:50



แปลนโครงสร้างหลังคา

มาตราส่วน

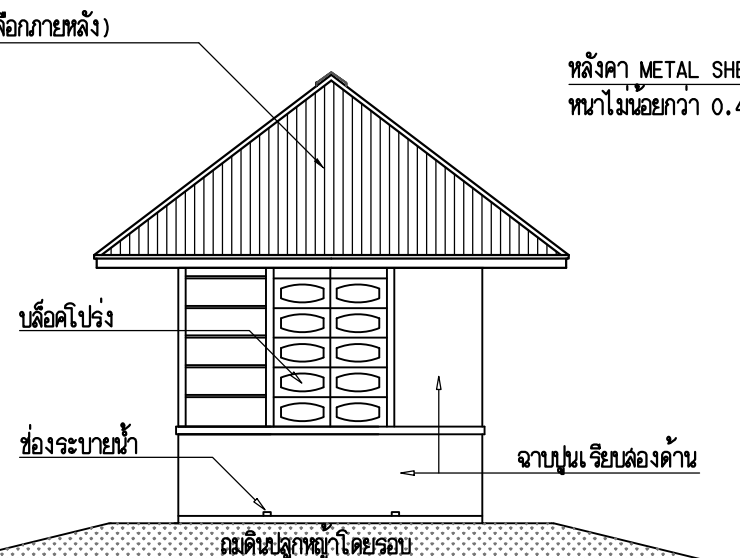
1:50



รูปด้านหน้า

มาตราส่วน

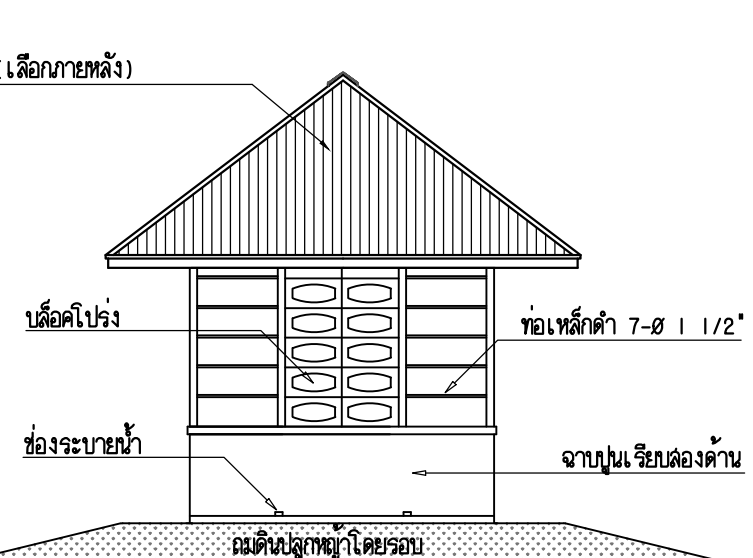
1:50



รูปด้านข้าง

มาตราส่วน

1:50



รูปด้านข้าง

มาตราส่วน

1:50



