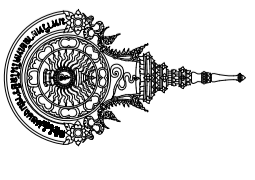
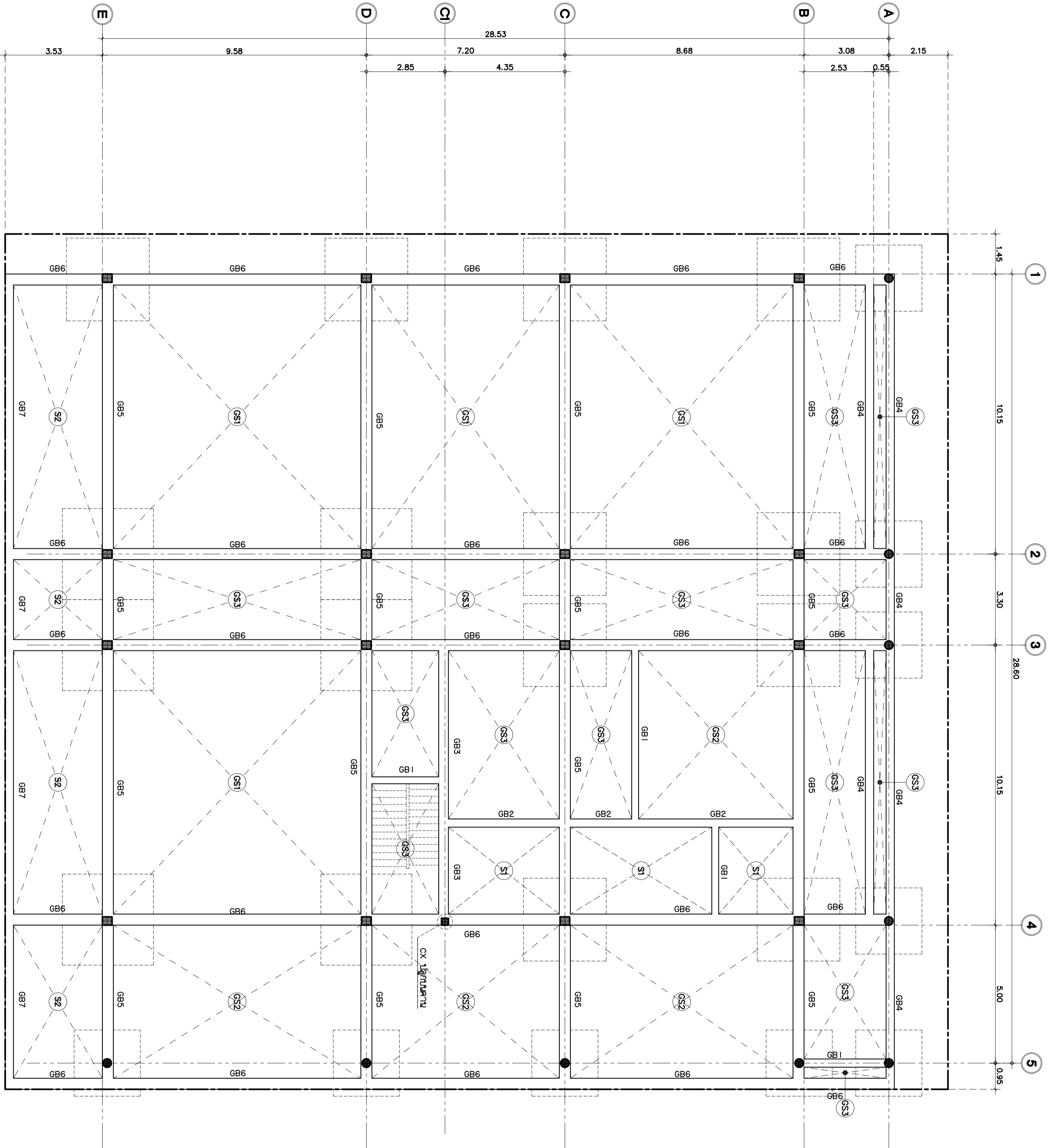
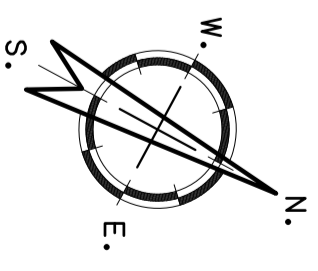


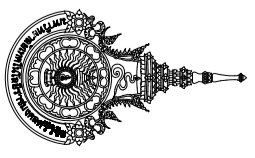
**ผังฐานสถาปัตยกรรม**

SCALE 1:100

 <p>กองออกแบบและสถาปัตย์โรงเรียน มหาวิทยาลัยเทคโนโลยีราชมงคลศรีวิชัย โครงการ</p>	
<b>โรงเรียนช่างยนต์</b>	
<b>1 หนึ่ง</b>	
ศ. พิชิตพงษ์ อ.สิริคุณิ อ.สงขลา	
หน้างาน	งบประมาณ
<b>นพ. ศรีวิชัย</b>	ปีระจำปี
<b>วิบูลย์ศรีพันธุ์</b>	<b>2560</b>
รายละเอียดเพิ่มเติมเกี่ยวกับ	
<b>ผศ.สุเทพ ชุกสี้น</b>	
รายละเอียดเพิ่มเติมเกี่ยวกับ	
<b>นายสุรพงษ์ ตาโรจน์</b>	
ผู้อำนวยการวิทยาลัยศรีวิชัย	
<b>นายสุเทพ ชุมนพธร</b>	
ผู้อำนวยการวิทยาลัยศรีวิชัย	
<b>นายสิริพงษ์ ทัพย์</b>	
ผู้อำนวยการวิทยาลัยศรีวิชัย	
<b>นายวิระพงษ์ นุ่มแก้ว</b>	
ผู้อำนวยการวิทยาลัยศรีวิชัย	
<b>นางสาวณิชากร สิริสงขาราม</b>	
ผู้อำนวยการวิทยาลัยศรีวิชัย	
สถาปนิก	
<b>นายเสริมศักดิ์ สัตยบุญ</b> รหัส: 4594	
<b>นางสาวกัญญา พงษ์มา</b> รหัส: 18473	
<b>นายเน้นพงษ์ ชูสีลป์</b> รหัส: 17486	
<b>นายอุศม์ นพรัตน์</b> รหัส: 5652	
วิศวกร	
<b>นายเสริมศักดิ์ สัตยบุญ</b>	
ช่างเทคนิค	
<b>นายเน้นพงษ์ ชูสีลป์</b>	
ช่างเทคนิค	
นางสาววิภา	นางสาววิภา
<b>S-01</b>	<b>32</b>
<b>71</b>	



แปลนอาคาร-พื้น ชั้น 1  
SCALE 1:100



กองออกแบบและสถาปัตย์ศิลป์  
มหาวิทยาลัยเทคโนโลยีราชมงคลศรีวิชัย  
โครงการ

โรงเรียนงานช่างยนต์  
1 พลับ

ศ. พัทธพงษ์ อ.วิฑูริย์ อ.สงขลา  
หน่วยงาน  
งบประมาณ  
ปีงบประมาณ  
ปี 2560

นายสุวิชัย  
วิทยานิพนธ์  
2560

นายสุเทพ ชุกลิน

นายสุพงษ์ ตาโรจน์

นายสุภาพร ชุมนพธร

นายวิฑูริย์ วิฑูริย์  
ทนาย

นายวิฑูริย์ นันทิว

นางสาวเนตรวิทย์ ศรีสงคราม

นางสาวเนตรวิทย์ ศรีสงคราม

นางสาวเนตรวิทย์ ศรีสงคราม

นางสาวเนตรวิทย์ ศรีสงคราม

นางสาวเนตรวิทย์ ศรีสงคราม

นางสาวเนตรวิทย์ ศรีสงคราม

นางสาวเนตรวิทย์ ศรีสงคราม

นางสาวเนตรวิทย์ ศรีสงคราม

นางสาวเนตรวิทย์ ศรีสงคราม

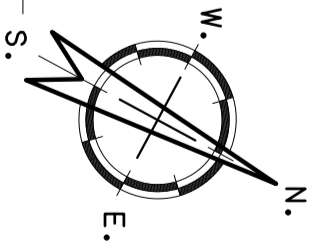
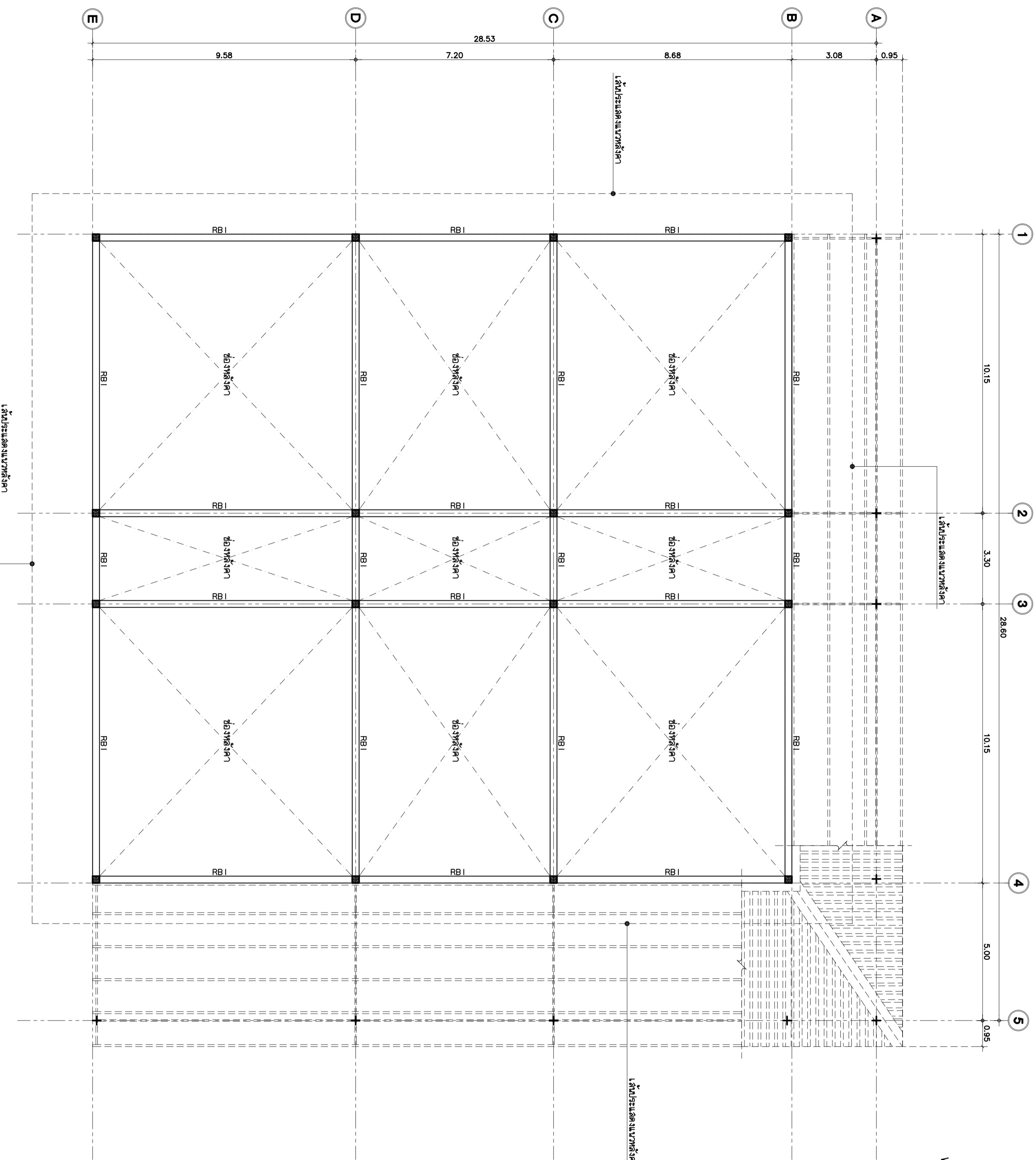
นางสาวเนตรวิทย์ ศรีสงคราม

นางสาวเนตรวิทย์ ศรีสงคราม

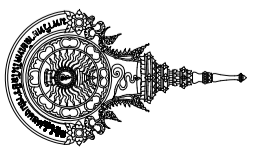
นางสาวเนตรวิทย์ ศรีสงคราม

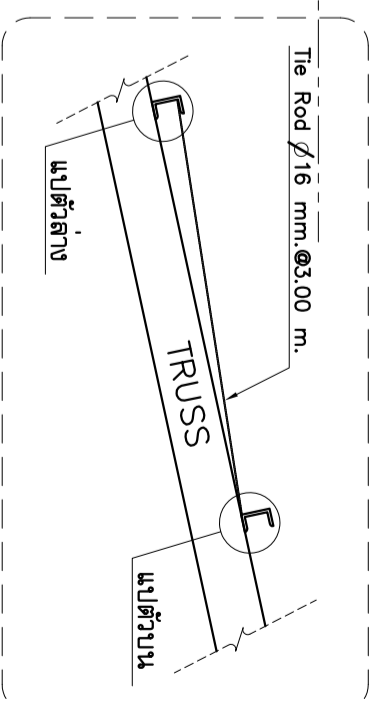
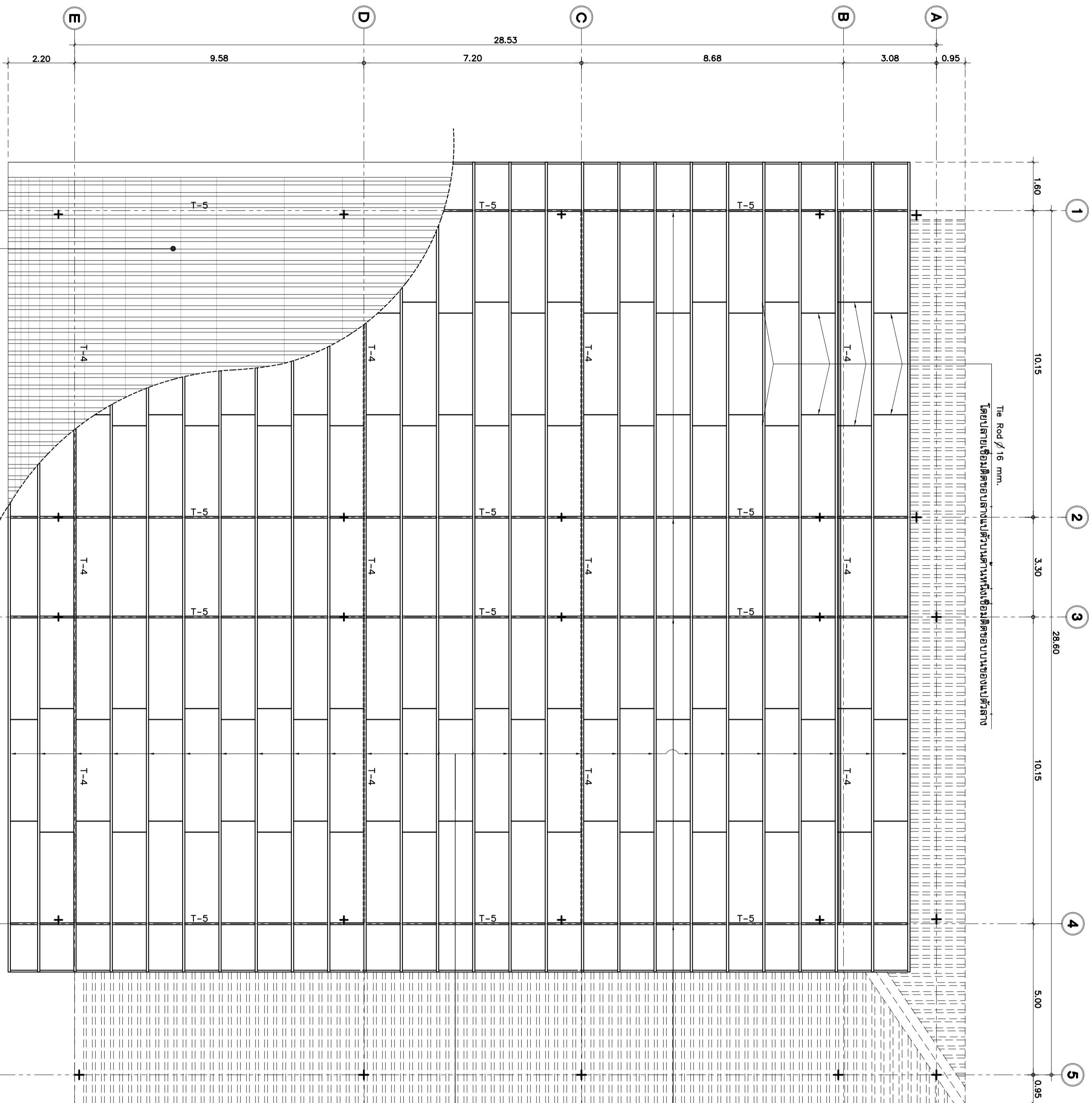
นางสาวเนตรวิทย์ ศรีสงคราม





**แปลนอาคารรับแขก**  
SCALE 1:100

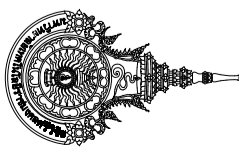
	
กองออกแบบและสถาปัตย์ศิลป์ มหาวิทยาลัยเทคโนโลยีราชมงคลศรีวิชัย ใครงาม	
<b>โครงการ</b> 1 หลัง	
<b>โครงการ</b> ต.ท่าขนวน อ.สิชล จ.สงขลา	
หน่วยงาน กรมศิลปากร	งบประมาณ ปีงบประมาณ 2560
<b>ผศ.สุเทพ ชุกลิน</b> รองอธิการบดีฝ่ายศิลปกรรม	
<b>นายสุรพงษ์ ตาวาเรน</b> รองอธิการบดีฝ่ายศิลปกรรม	
<b>นายสุเทพ ชุกลิน</b> ผู้อำนวยการฝ่ายศิลปกรรม	
<b>นายสุวิทย์ ทัพบง</b> ผู้อำนวยการฝ่ายศิลปกรรม	
<b>นายวิวัฒน์ นุ่มแก้ว</b> หัวหน้างานสถาปัตย์กรรม	
<b>นางสาวมณีรัตน์ ศรีสงคราม</b> นักวิชาการศิลปกรรม	
<b>สถาปนิก</b> นายเสริมศักดิ์ สัตยบุญณ อกต.4594 นางสาวกัญญา พงศ์มา อกต.18473	
<b>วิศวกรโยธา</b> นายเน้นเพ็ชร์ ชูศิลป์ อกบ.17486	
<b>วิศวกรไฟฟ้า</b> นายอุดม นพรัตน์ อกท.5652	
<b>เขียนแบบ</b> นายเสริมศักดิ์ สัตยบุญณ	
<b>ช่างเทคนิค</b> นายเน้นเพ็ชร์ ชูศิลป์	
<b>แปลนอาคาร</b> นายเน้นเพ็ชร์ ชูศิลป์	
<b>ขนาดแปลน</b> 1:100	<b>มาตราส่วน</b> 1:100
<b>วันที่</b> S-04	<b>จำนวน</b> 35
<b>วันที่</b> 71	<b>จำนวน</b> 71

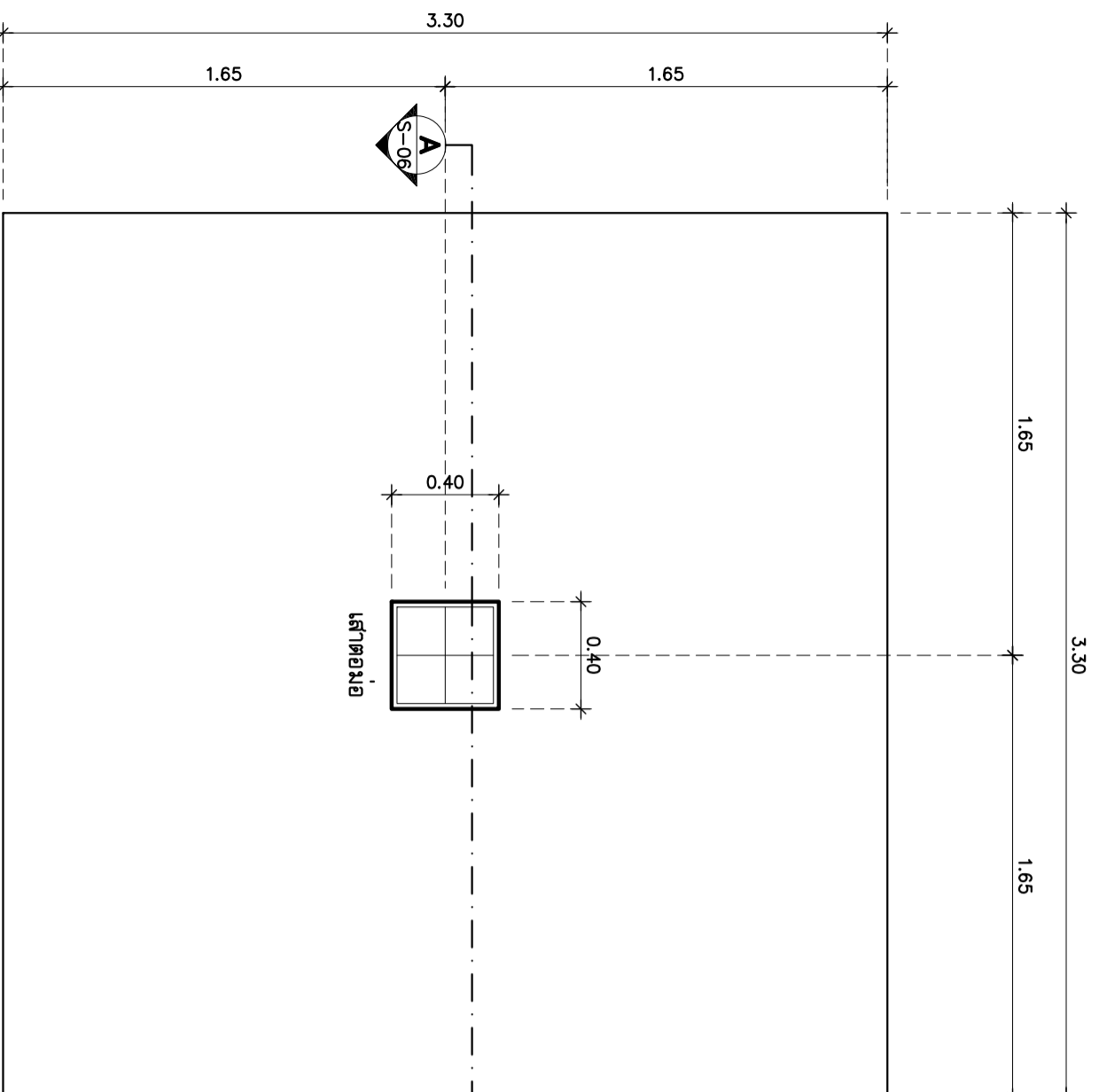


\*\*\* วัสดุขุ่น วัสดุเหล็กเคลือบสีเทาเหล็กเคลือบสีเงิน AZ 150 ตามมาตรฐาน มอก.2228-2548  
 (ตัวบ้านเคลือบด้วยสีรองพื้น Polyester ทน 5 ไมครอน เคลือบสีกันน้ำด้านในด้วยสี Polyester ทน 20 ไมครอน  
 ด้านล่างเคลือบด้วยสีรองพื้น Polyester ทน 5 ไมครอน เคลือบสีกันน้ำด้านในด้วยสี Polyester ทน 5 ไมครอน )  
 ความหนาแน่นชั้นเคลือบสีไม่น้อยกว่า 0.50 มม. สกรูยึดแผ่นหลังคา ตามมาตรฐาน AS3566.2:2002 CLASS 4  
 กุ๊ด้วยขนาน PU Foam หนาไม่ต่ำกว่า 25 มม. ปิดทองด้านข้างด้วยวัสดุ PVC Sheet.  
 วัสดุปิดครอบ(Finish)งานฝ้าวัสดุชนิดเดียวกับวัสดุขุ่นหลังคา

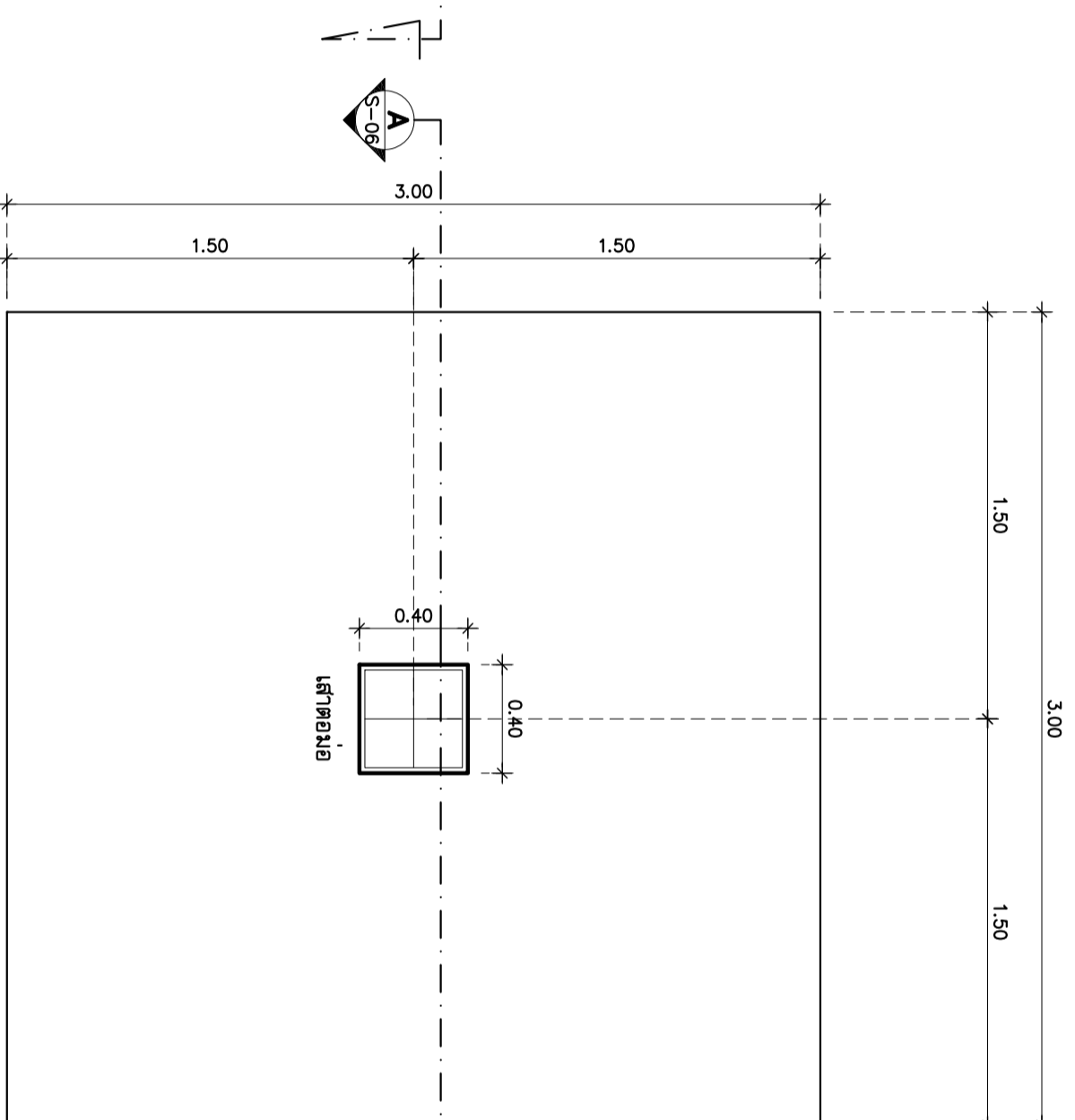
**แปลนโครงสร้างหลังคา**

SCALE : 1 : 100

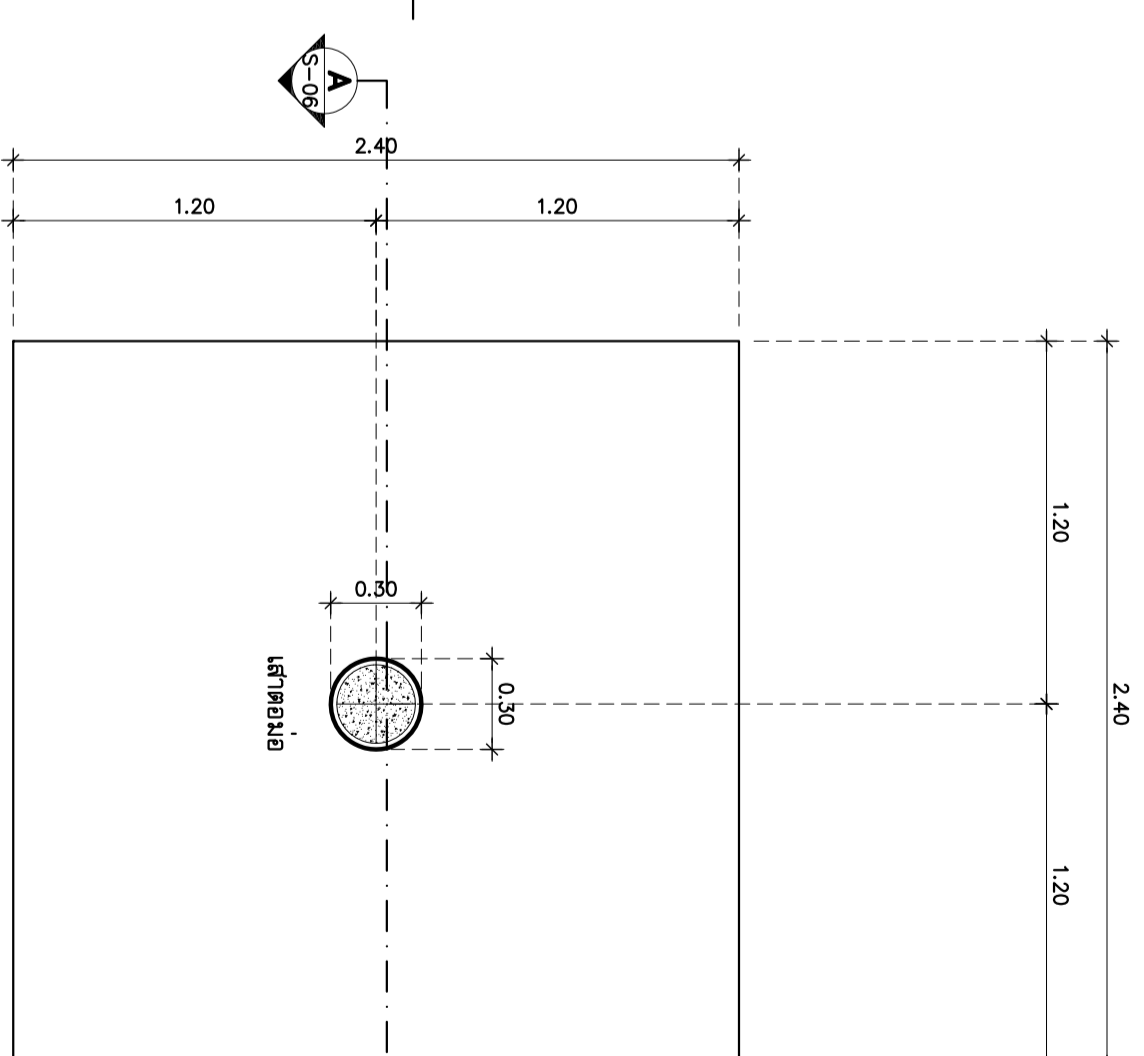
 <p>กองออกแบบและสถาปัตย์โยธา มหาวิทยาลัยเทคโนโลยีราชมงคลพระนคร โครงการ</p>	<b>โครงการแข่งขันงานต้น</b>	
	<b>1 หลัง</b>	
	<b>ศ. พิชญะวง อ.รัชฎี จ.สงขลา</b>	จังหวัดสงขลา
	<b>นพร ศรีวัชร</b>	ปีแรก
	<b>วิฑิตชัยพันธุ์</b>	2560
	<b>ผศ.สุเทพ ชุกสัน</b>	
	รองอธิการบดีฝ่ายวิชาการ	
	รองอธิการบดีฝ่ายบริหาร	
	<b>นายสุรพงษ์ ตาวาเรน</b>	
	ผู้อำนวยการฝ่ายบริหาร	
<b>นายสุวิทย์ ชูเนตร</b>		
ผู้อำนวยการฝ่ายบริหาร		
<b>นายศิริพงษ์ ทัฬหี</b>		
ผู้อำนวยการฝ่ายบริหาร		
<b>นายธีรพงษ์ นุ่มแก้ว</b>		
ผู้อำนวยการฝ่ายบริหาร		
<b>นางสาวสมศรี ศรีสงคาม</b>		
ผู้อำนวยการฝ่ายบริหาร		
<b>นางสาวสุวิภา พงษ์มา สสจ.1873</b>		
ผู้อำนวยการฝ่ายบริหาร		
<b>นายเนนชัย ชูศิลป์ รย.17486</b>		
ผู้อำนวยการฝ่ายบริหาร		
<b>นายสุเมธ นพรัตน์ รพท.5652</b>		
ผู้อำนวยการฝ่ายบริหาร		
<b>นายเสริมศักดิ์ สัตตญาเณ</b>		
ผู้อำนวยการฝ่ายบริหาร		
<b>นายเนนชัย ชูศิลป์</b>		
ผู้อำนวยการฝ่ายบริหาร		
<b>นางนิตติกร</b>		
ผู้อำนวยการฝ่ายบริหาร		
<b>นางนิตติกรสร้างหลังคา</b>		
1:100		
<b>S-05 36 71</b>		
NOTE : 1. วัสดุขุ่น วัสดุเหล็กเคลือบสีเทาเหล็กเคลือบสีเงิน AZ 150 ตามมาตรฐาน มอก.2228-2548 2. (ตัวบ้านเคลือบด้วยสีรองพื้น Polyester ทน 5 ไมครอน เคลือบสีกันน้ำด้านในด้วยสี Polyester ทน 20 ไมครอน ด้านล่างเคลือบด้วยสีรองพื้น Polyester ทน 5 ไมครอน เคลือบสีกันน้ำด้านในด้วยสี Polyester ทน 5 ไมครอน ) 3. ความหนาแน่นชั้นเคลือบสีไม่น้อยกว่า 0.50 มม. สกรูยึดแผ่นหลังคา ตามมาตรฐาน AS3566.2:2002 CLASS 4 4. กุ๊ด้วยขนาน PU Foam หนาไม่ต่ำกว่า 25 มม. ปิดทองด้านข้างด้วยวัสดุ PVC Sheet. 5. วัสดุปิดครอบ(Finish)งานฝ้าวัสดุชนิดเดียวกับวัสดุขุ่นหลังคา		



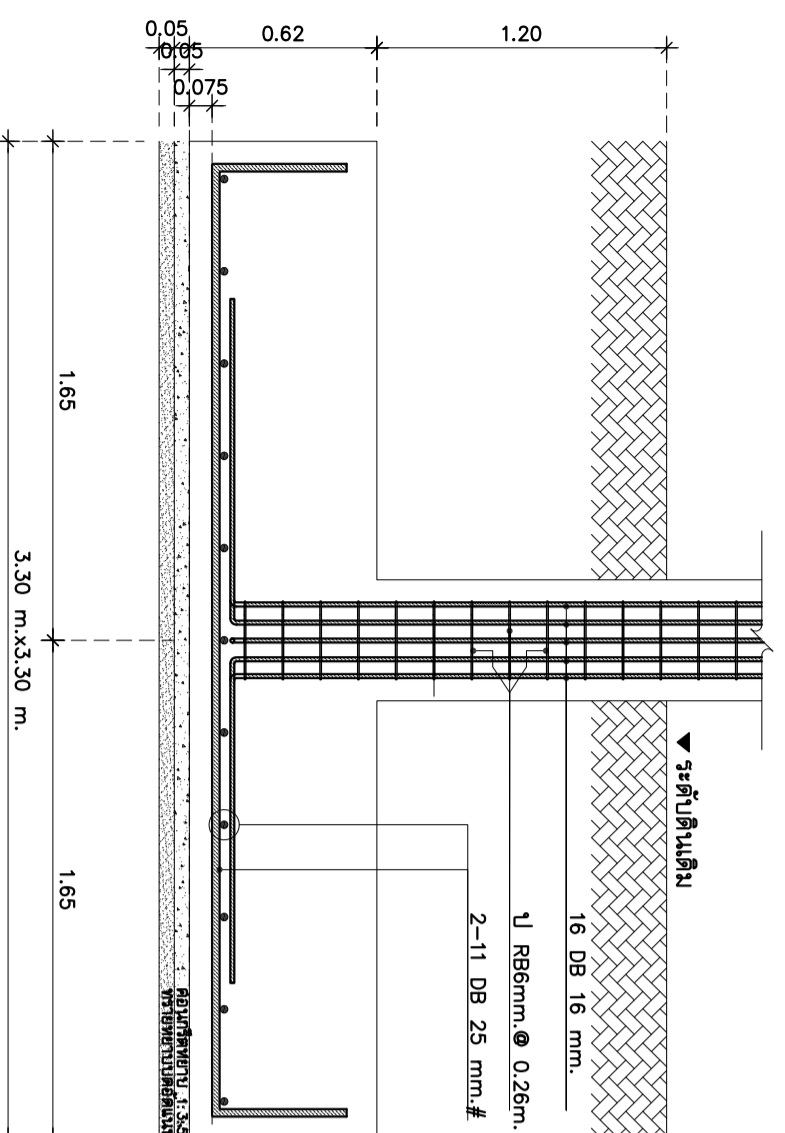
PLAN F1  
SCALE 1:25



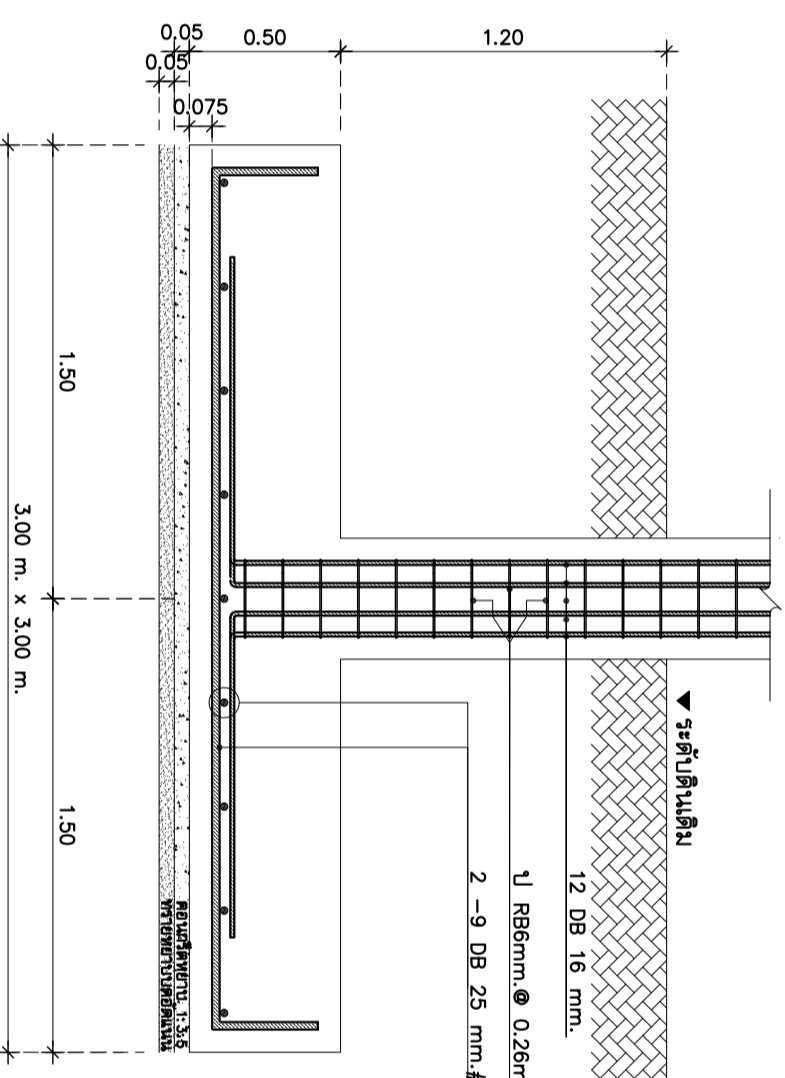
PLAN F2  
SCALE 1:25



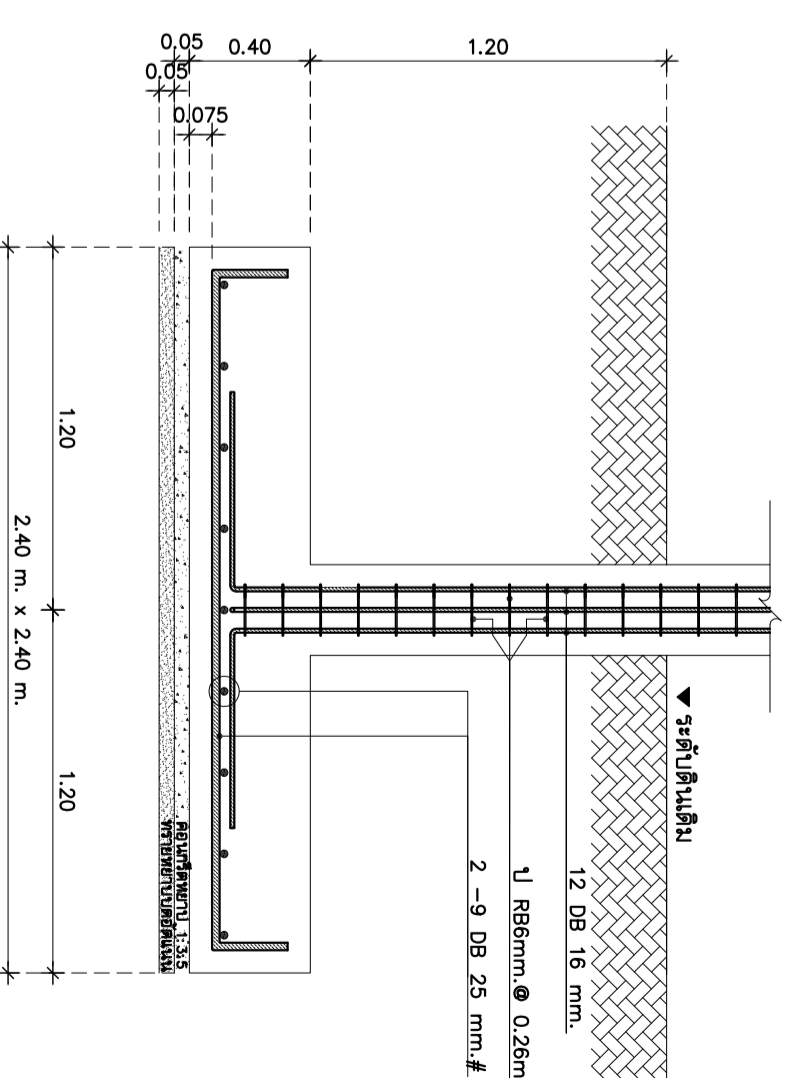
PLAN F3  
SCALE 1:25



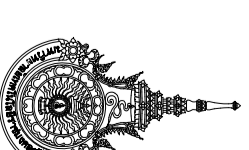
SECTION-A F1  
SCALE 1:25



SECTION-A F2  
SCALE 1:25



SECTION-A F3  
SCALE 1:25



กองออกแบบและวิศวกรรมโยธา  
มหาวิทยาลัยเทคโนโลยีราชมงคลศรีวิชัย  
โครงการ

โครงการแข่งขันงานแข่ง

1 ผลิต

ค. พิชญะวง อ. รัชฎี อ. สงขลา

หน่วยงาน

มหาวิทยาลัยเทคโนโลยีราชมงคลศรีวิชัย

รหัสประจำตัว

2560

ชื่อตำแหน่ง

นายสุพรรณ ชูกลิ่น

นายสุพรรณ ชูกลิ่น

นายสุพรรณ ชูกลิ่น

นายสุพรรณ ชูกลิ่น

นายสุพรรณ ชูกลิ่น

นายสุพรรณ ชูกลิ่น

นายสุพรรณ ชูกลิ่น

นายสุพรรณ ชูกลิ่น

นายสุพรรณ ชูกลิ่น

นายสุพรรณ ชูกลิ่น

นายสุพรรณ ชูกลิ่น

นายสุพรรณ ชูกลิ่น

นายสุพรรณ ชูกลิ่น

นายสุพรรณ ชูกลิ่น

นายสุพรรณ ชูกลิ่น

นายสุพรรณ ชูกลิ่น

นายสุพรรณ ชูกลิ่น

นายสุพรรณ ชูกลิ่น

นายสุพรรณ ชูกลิ่น

นายสุพรรณ ชูกลิ่น

นายสุพรรณ ชูกลิ่น

นายสุพรรณ ชูกลิ่น

นายสุพรรณ ชูกลิ่น

นายสุพรรณ ชูกลิ่น

นายสุพรรณ ชูกลิ่น

นายสุพรรณ ชูกลิ่น

นายสุพรรณ ชูกลิ่น

นายสุพรรณ ชูกลิ่น

นายสุพรรณ ชูกลิ่น

แบบแปลนสถาปัตย์วิศวกรรมโยธา  
SCALE 1:25

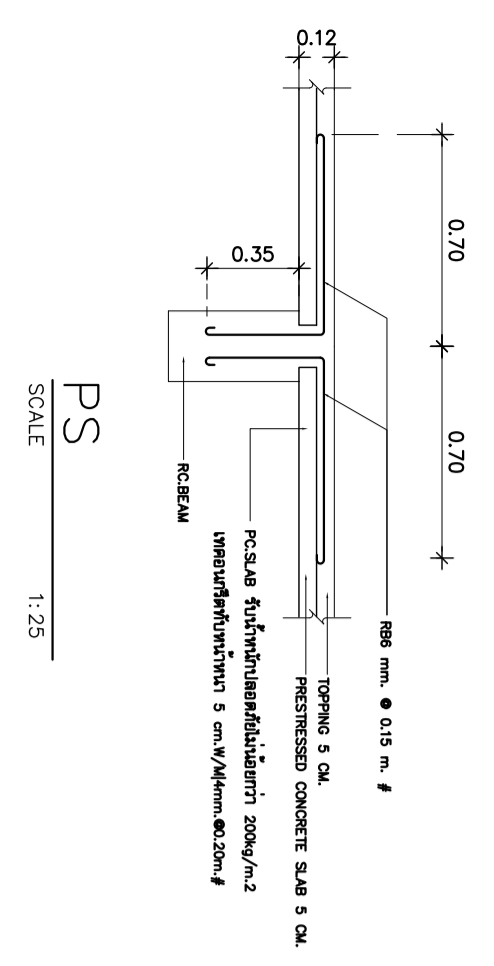
ชื่อโครงการ

ชื่ออาจารย์

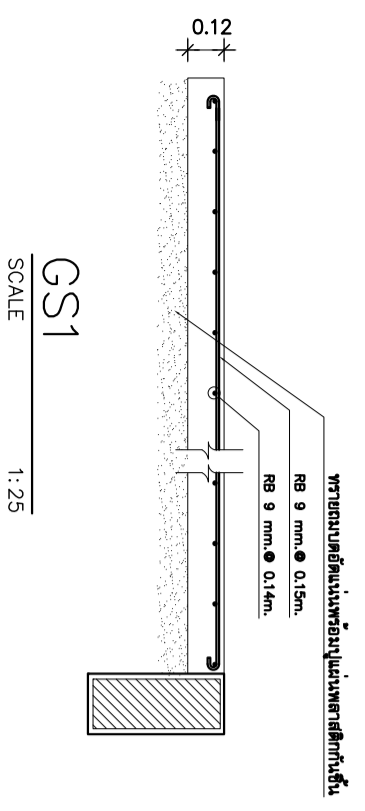
ชื่อวิชา

ชื่อสถาบัน

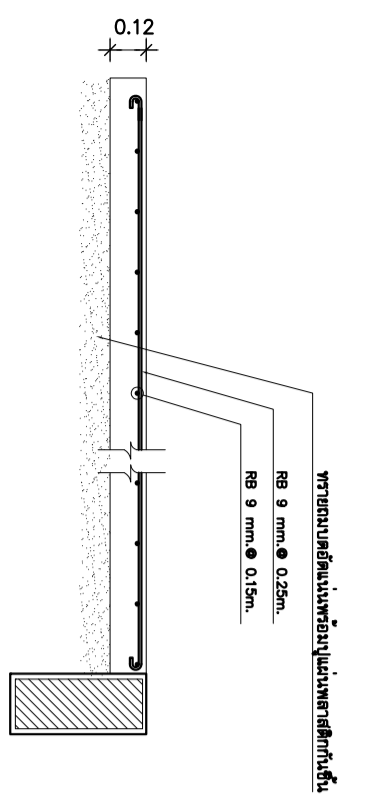
ชั้น	เสาตอม่อ (รับชั้น 1)	เสาชั้น 1 (รับชั้น 2)	เสาชั้น 2 (รับชั้นหลังคา)
C1	0.40 x 0.40 1-DB 16 มม. 1-DB 6 มม. @ 0.26 ม.	0.35 x 0.30 1-DB 16 มม. 1-DB 6 มม. @ 0.26 ม.	0.25 x 0.25 8-DB 16 มม. 1-DB 6 มม. @ 0.20 ม.
C2	0.40 x 0.40 12-DB 16 มม. 1-DB 6 มม. @ 0.26 ม.	0.35 x 0.30 8-DB 16 มม. 1-DB 6 มม. @ 0.26 ม.	0.25 x 0.25 8-DB 16 มม. 1-DB 6 มม. @ 0.20 ม.
C3	0.30 x 0.30 6-DB 16 มม. 1-DB 6 มม. @ 0.02 ม.	0.30 x 0.30 6-DB 16 มม. 1-DB 6 มม. @ 0.02 ม.	
CX	0.25 x 0.25 4-DB 12 มม. 1-DB 6 มม. @ 0.20 ม.		



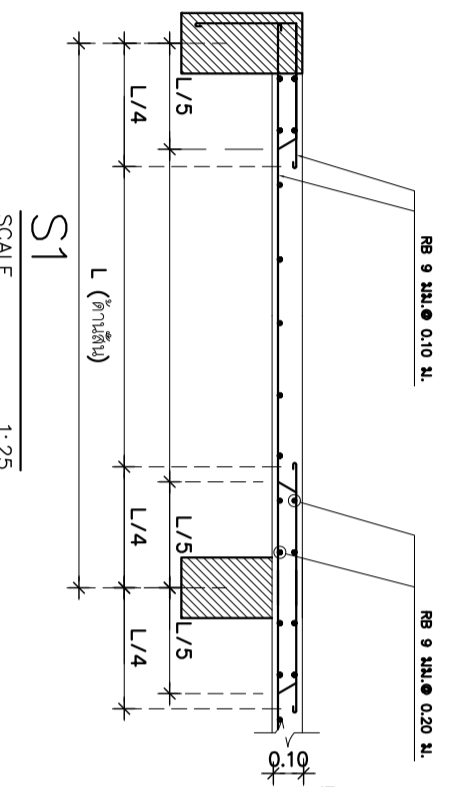
**PS**  
SCALE 1:25



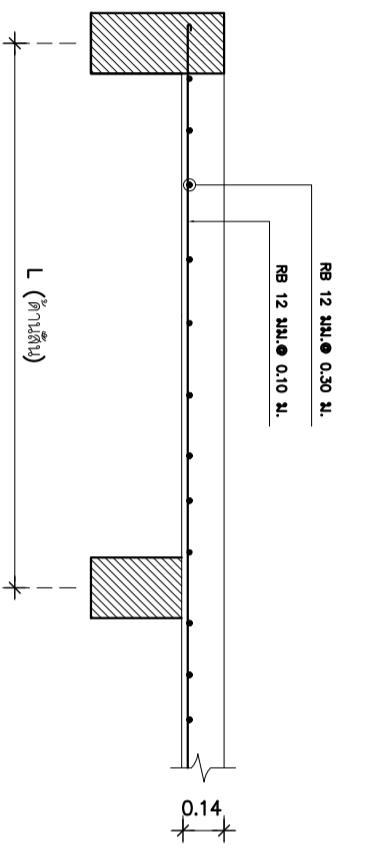
**GS1**  
SCALE 1:25



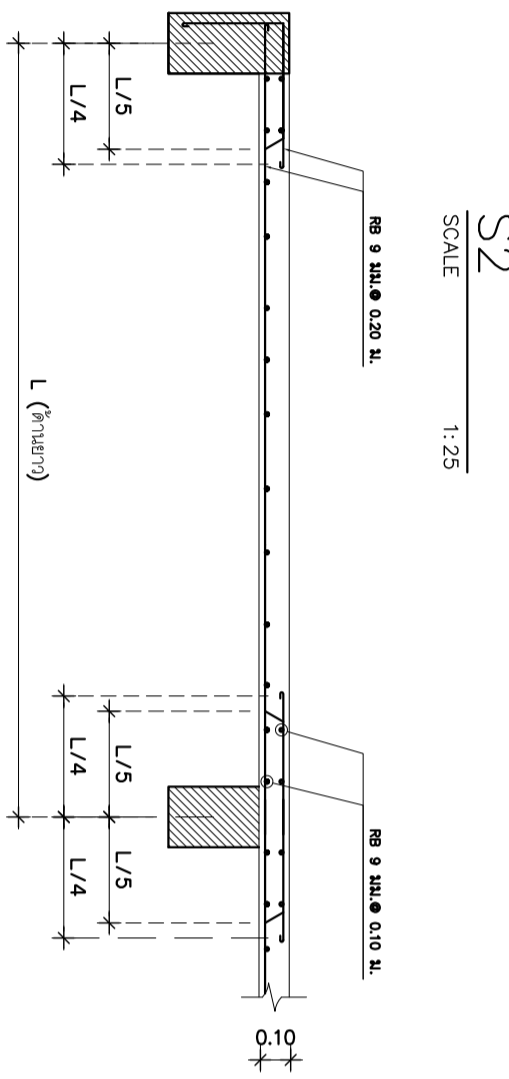
**GS2**  
SCALE 1:25



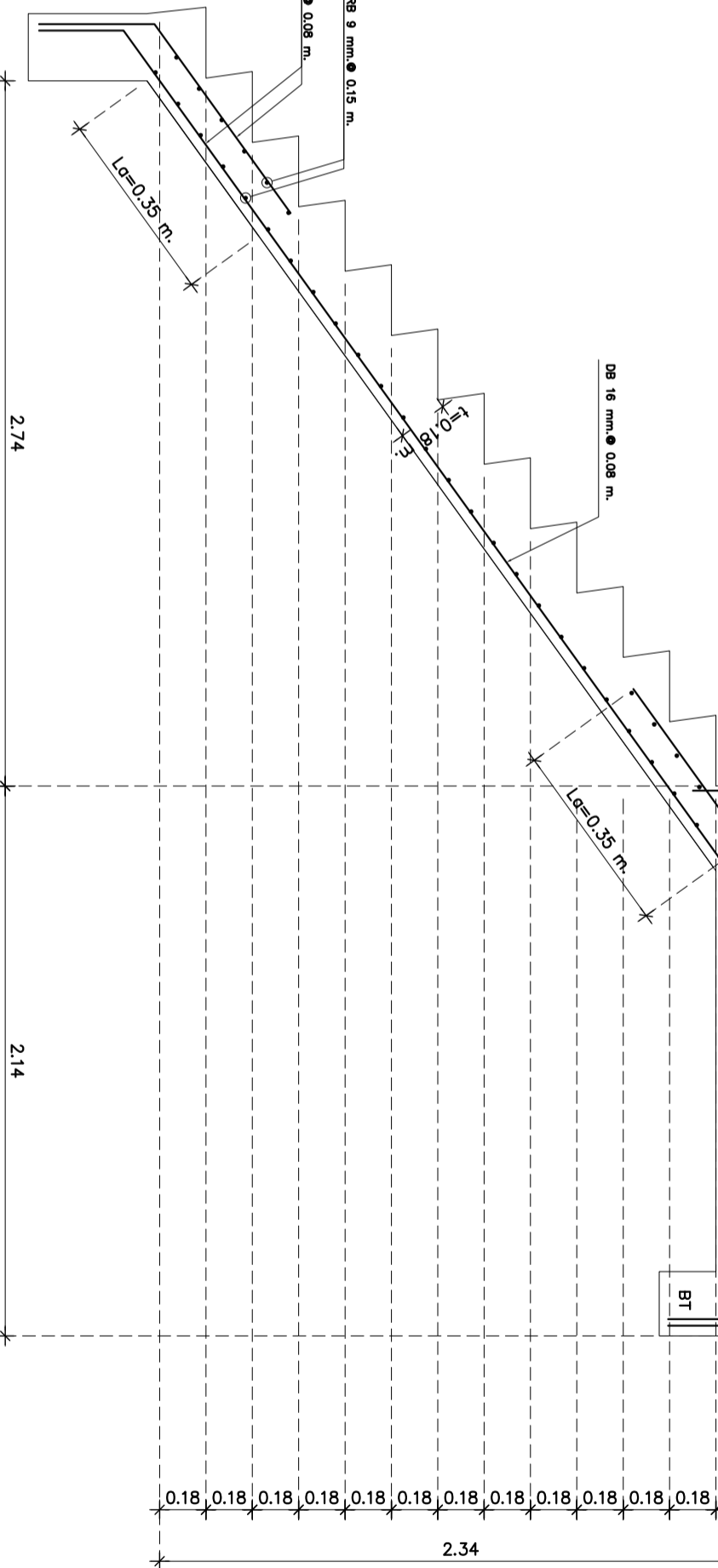
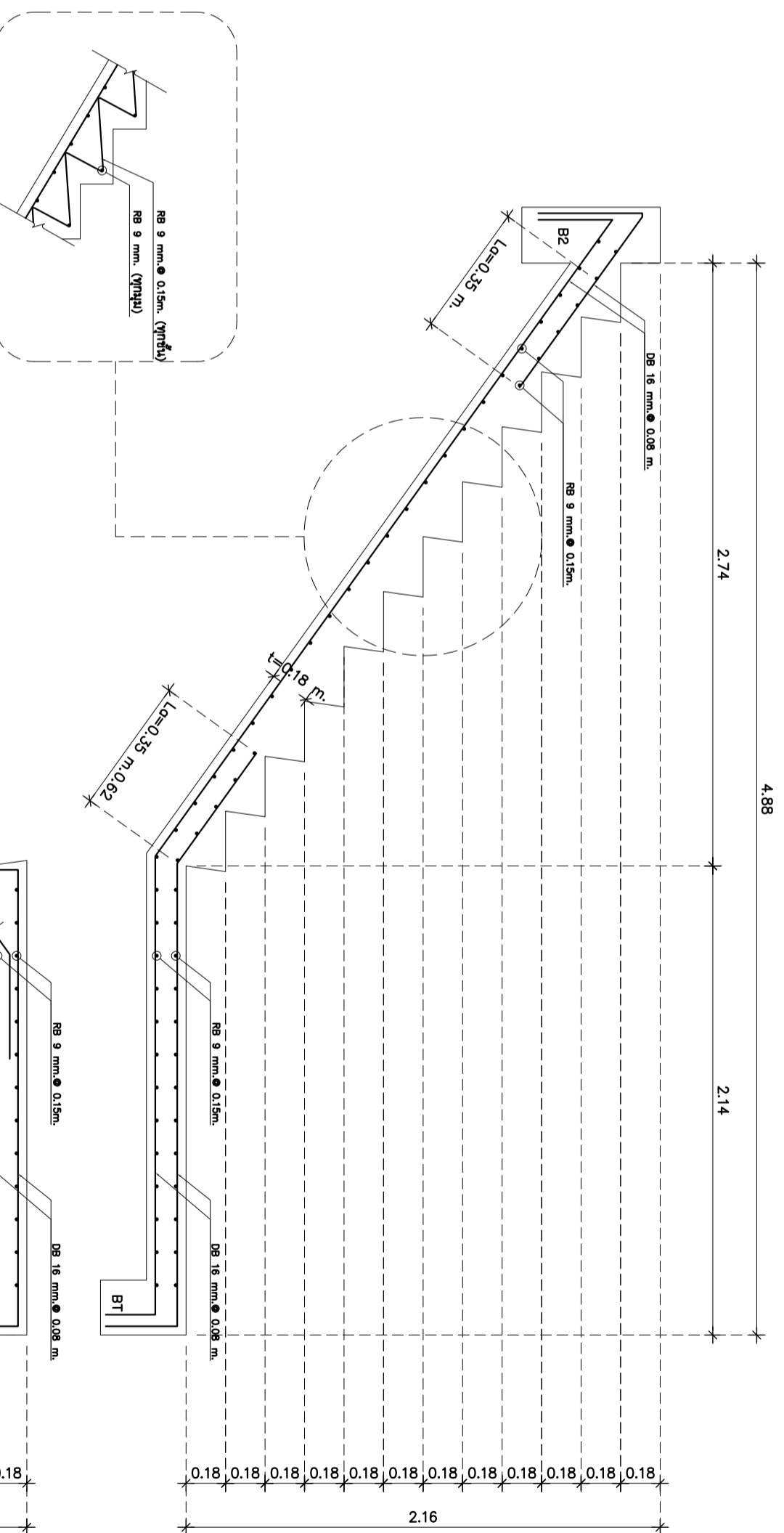
**S1**  
SCALE 1:25



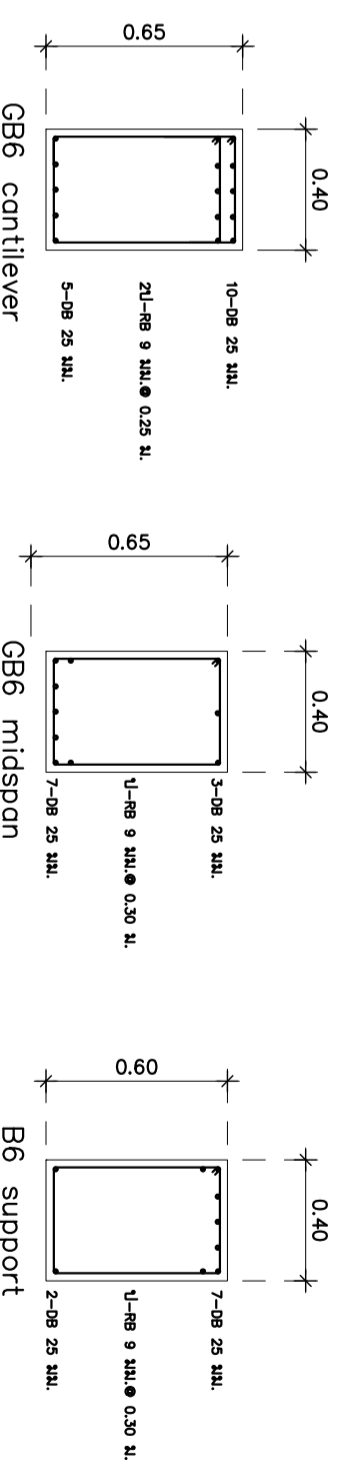
**S2**  
SCALE 1:25



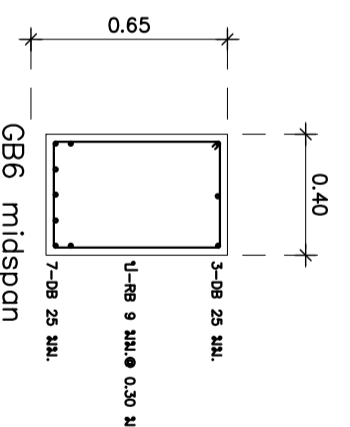
**S2**  
SCALE 1:25



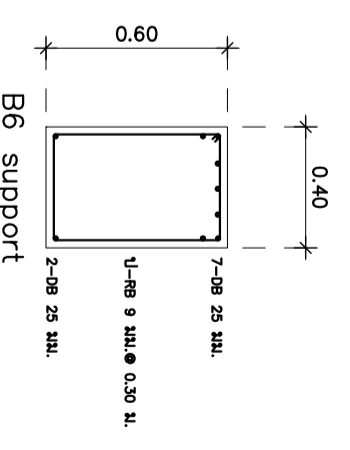
**แบบขยายเสริมเหล็กบันได ST1**  
SCALE 1:25



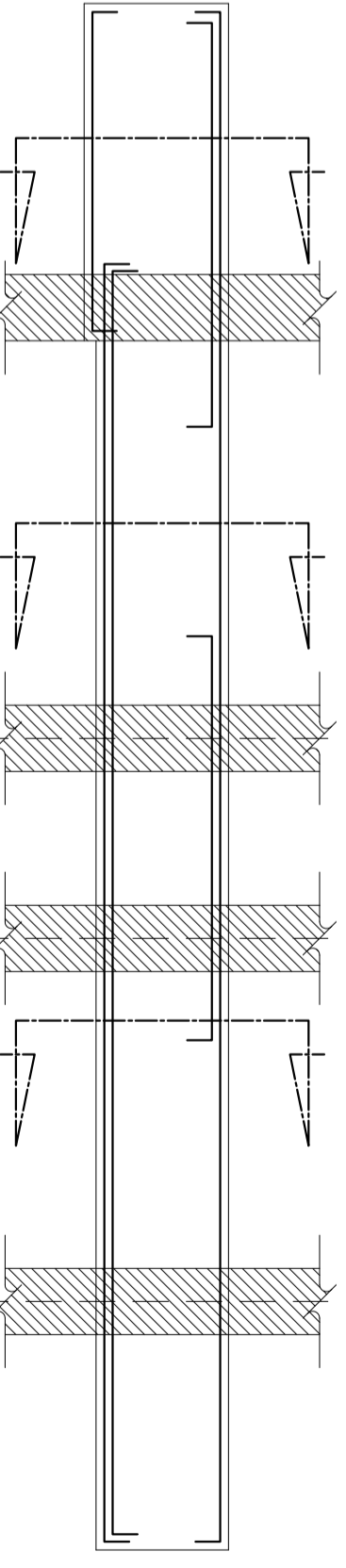
**GB6 cantilever**



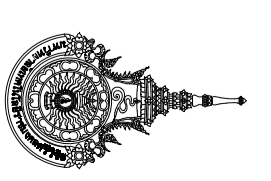
**GB6 midspan**



**B6 support**



**แบบแสดงการเสริมเหล็ก GB6**  
SCALE 1:25



โครงการ  
โรงเรียน

โรงเรียน  
นายสุวิทย์ ชัยสุพันธุ์  
นายสุวิทย์ ชัยสุพันธุ์  
นายสุวิทย์ ชัยสุพันธุ์

นายสุวิทย์ ชัยสุพันธุ์  
นายสุวิทย์ ชัยสุพันธุ์  
นายสุวิทย์ ชัยสุพันธุ์

นายสุวิทย์ ชัยสุพันธุ์  
นายสุวิทย์ ชัยสุพันธุ์  
นายสุวิทย์ ชัยสุพันธุ์

นายสุวิทย์ ชัยสุพันธุ์  
นายสุวิทย์ ชัยสุพันธุ์  
นายสุวิทย์ ชัยสุพันธุ์

นายสุวิทย์ ชัยสุพันธุ์  
นายสุวิทย์ ชัยสุพันธุ์  
นายสุวิทย์ ชัยสุพันธุ์

นายสุวิทย์ ชัยสุพันธุ์  
นายสุวิทย์ ชัยสุพันธุ์  
นายสุวิทย์ ชัยสุพันธุ์

นายสุวิทย์ ชัยสุพันธุ์  
นายสุวิทย์ ชัยสุพันธุ์  
นายสุวิทย์ ชัยสุพันธุ์

นายสุวิทย์ ชัยสุพันธุ์  
นายสุวิทย์ ชัยสุพันธุ์  
นายสุวิทย์ ชัยสุพันธุ์

นายสุวิทย์ ชัยสุพันธุ์  
นายสุวิทย์ ชัยสุพันธุ์  
นายสุวิทย์ ชัยสุพันธุ์


แบบขยายเหล็กเสริมคาน

SCALE 1:25

กองออกแบบและวิศวกรรมโยธา มหาวิทยาลัยเทคโนโลยีราชมงคลศรีสุทธานนท์  
โครงการ  
โรงฝึกงานช่างยนต์

ค. พิชัยพงษ์ อ.สุวิภาณี จ.สงขลา	งานออกแบบ
นพพร ศรีวิชัย	งานรับเรื่อง
วิภาดาเกียรติคุณ	งานร่าง
ผศ.สุเทพ ชุกสีน	2560

ชื่อโครงการ : **นายสุรพงษ์ ตาโรจน์**

ชื่อวิชา : **นายสุรพงษ์ ชุ่มเพชร**

ชื่ออาจารย์ที่ปรึกษา : **นายศิรินทร์สุชาติ หัมมัย**

ชื่อหน่วยงาน : **นายวิชาญ นุ่มแก้ว**

ชื่อตำแหน่ง : **นางสาวณิชา ศิริสงขจาม**

ชื่อตำแหน่ง : **นางสาวณิชา ศิริสงขจาม อกต.4594**

ชื่อตำแหน่ง : **นางสาววิภาดา พงษ์ฉวี อกต.18473**

ชื่อตำแหน่ง : **นายนิพนธ์ ชูศิลป์ อกต.17486**

ชื่อตำแหน่ง : **นายสุคนธ์ นพรัตน์ อกต.5652**

ชื่อตำแหน่ง : **นายเสริมศักดิ์ สัตยวาณิช**

ชื่อตำแหน่ง : **นายนิพนธ์ ชูศิลป์**

ชื่อตำแหน่ง : **นายนิพนธ์ ชูศิลป์**

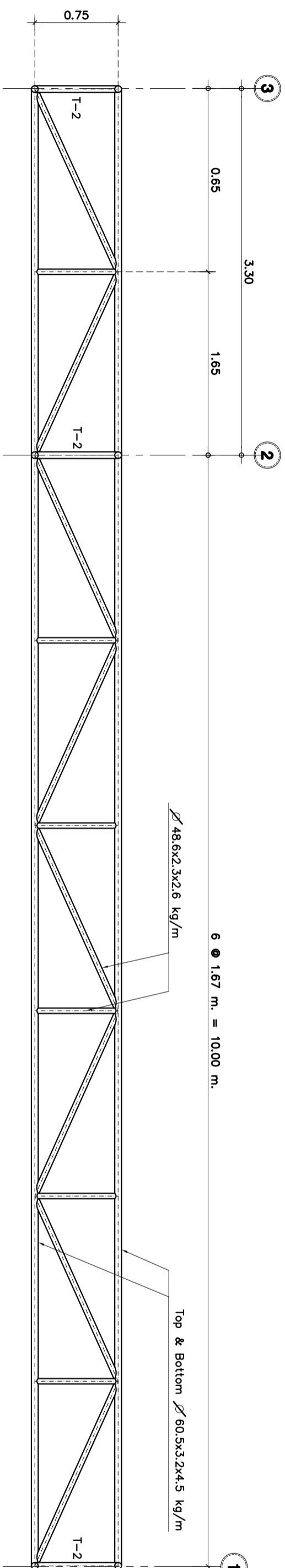
แบบขยายเหล็กเสริมคาน	1:25
หน้างาน	39
หน้างาน	71

NO. : 1:25

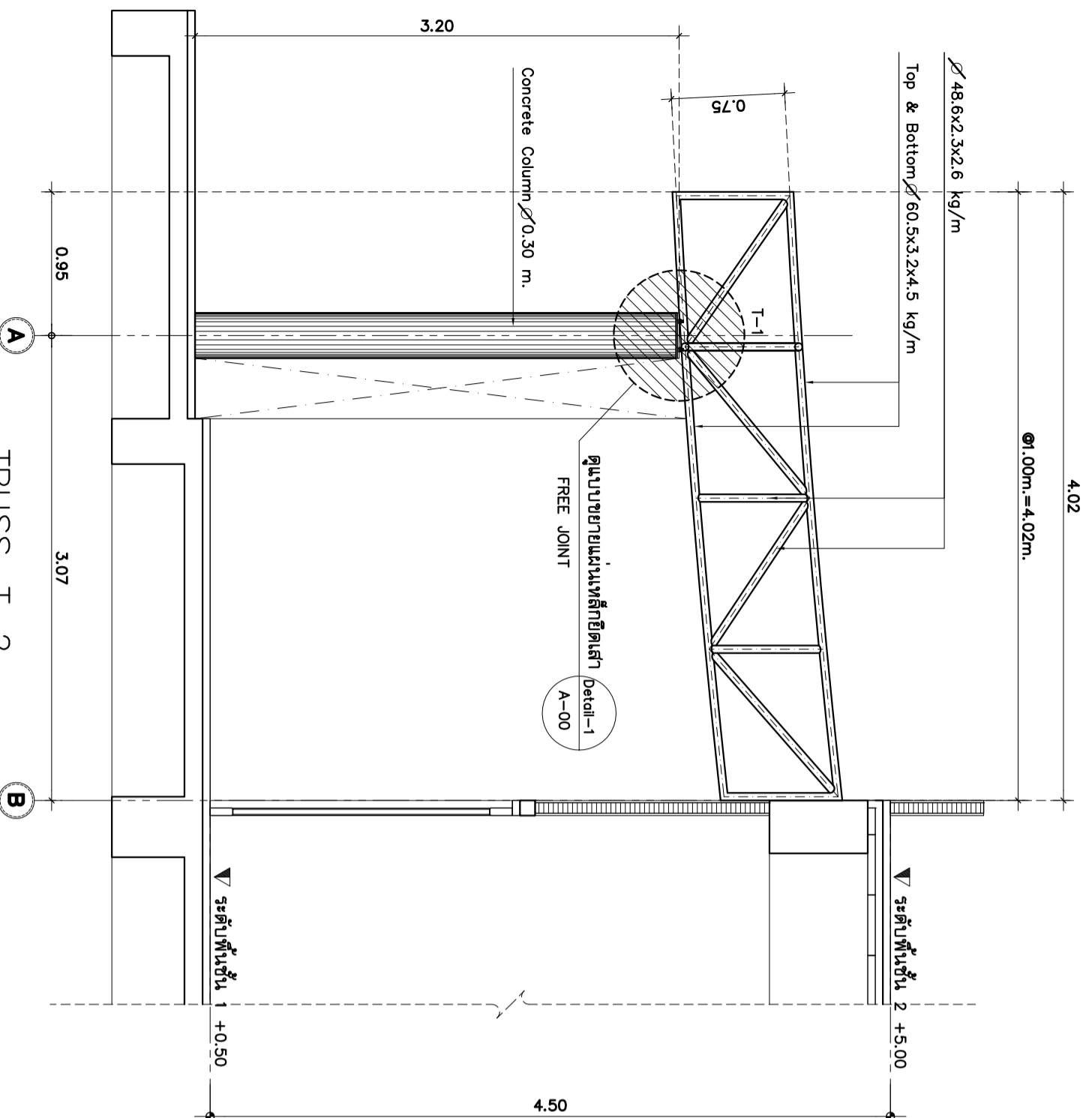
ชื่อโครงการ : **แบบขยายเหล็กเสริมคานโรงฝึกช่างยนต์ มหาวิทยาลัยเทคโนโลยีราชมงคลศรีสุทธานนท์**

ชื่อตำแหน่ง : **นายวิชาญ นุ่มแก้ว**

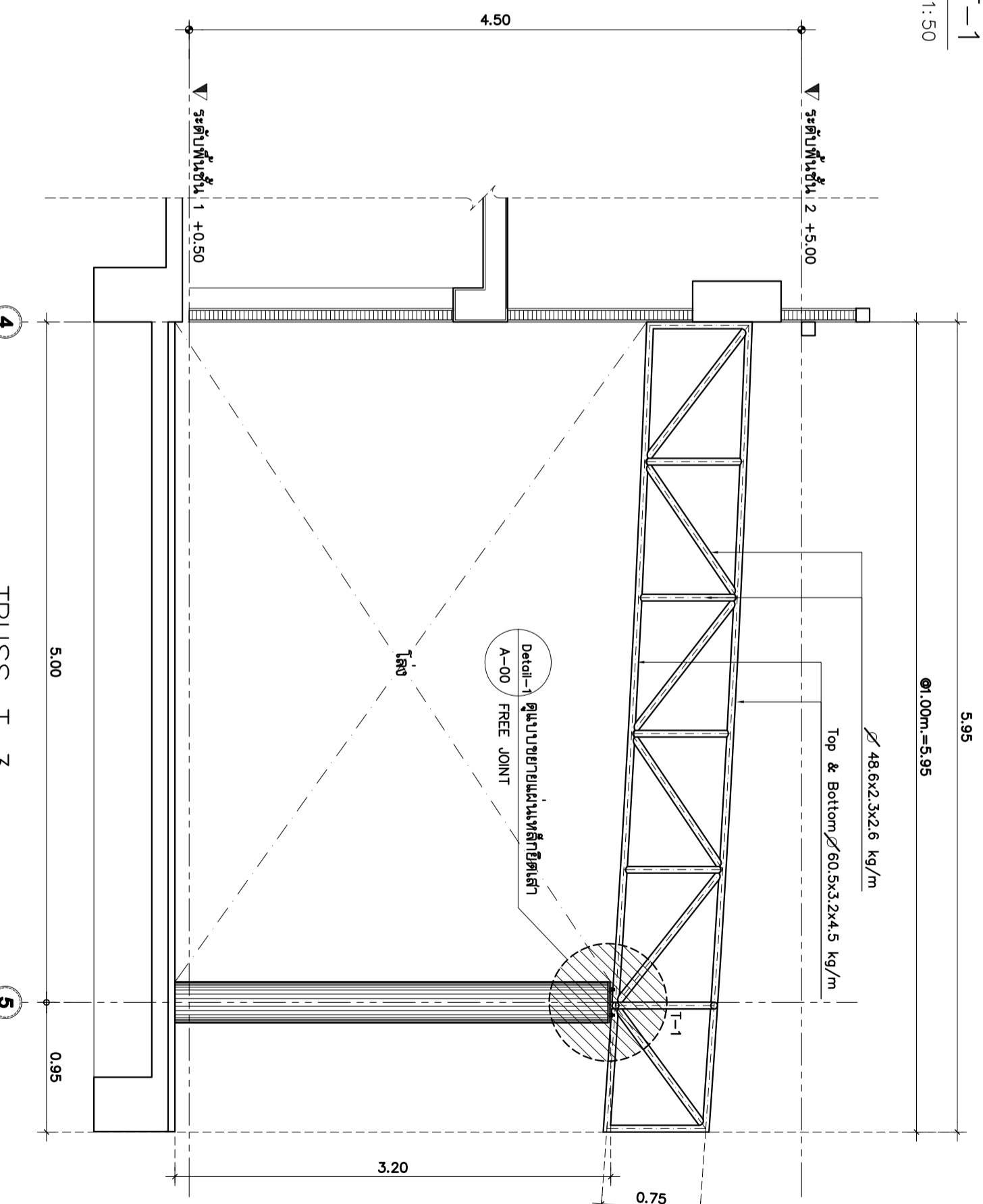




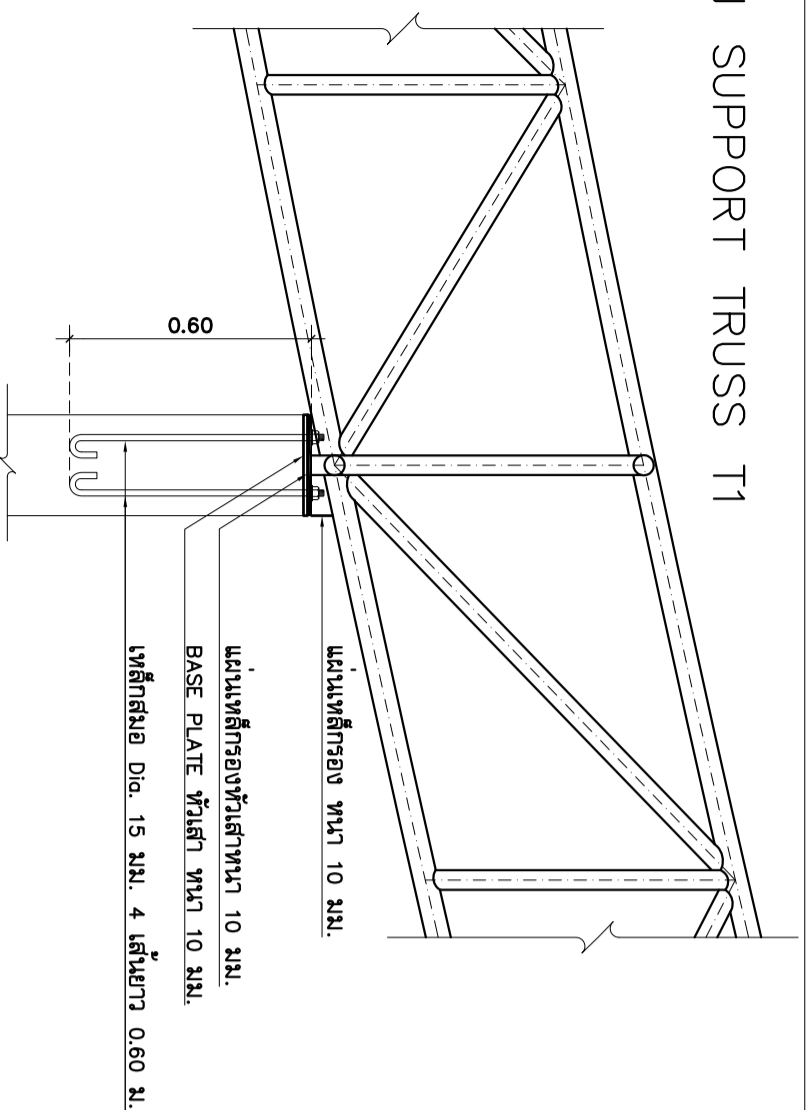
TRUSS-T-1  
SCALE 1:50



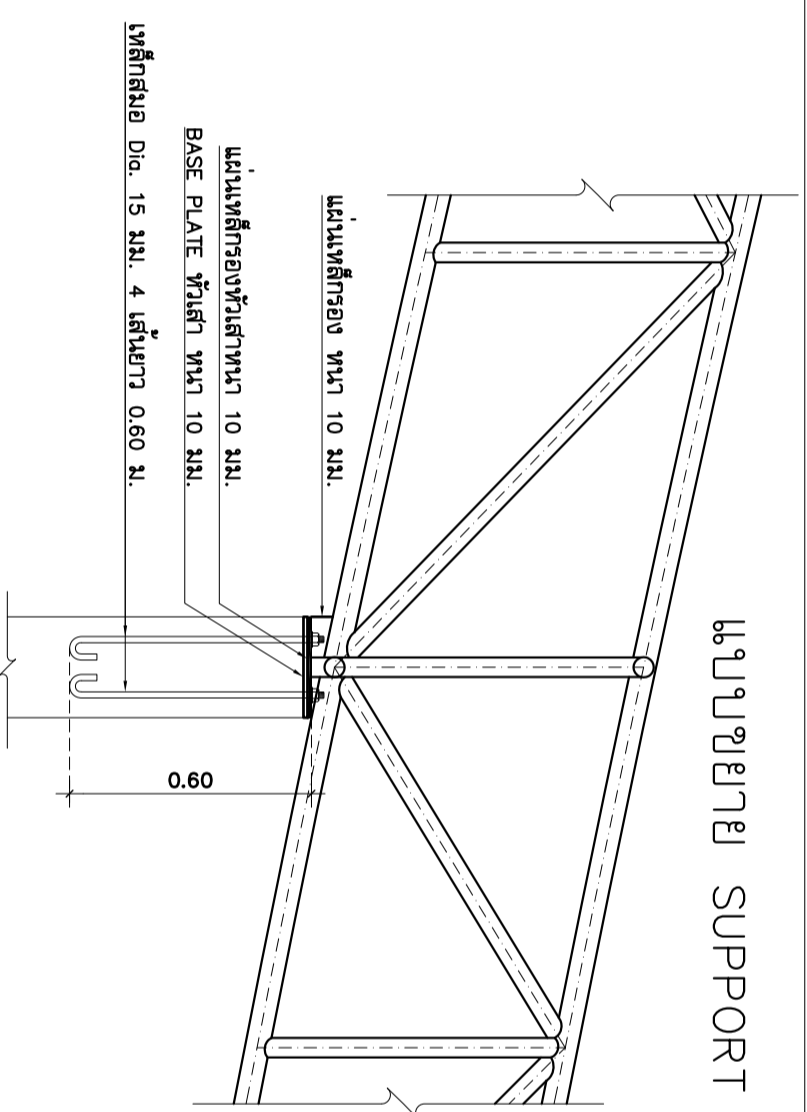
TRUSS-T-2  
SCALE 1:50



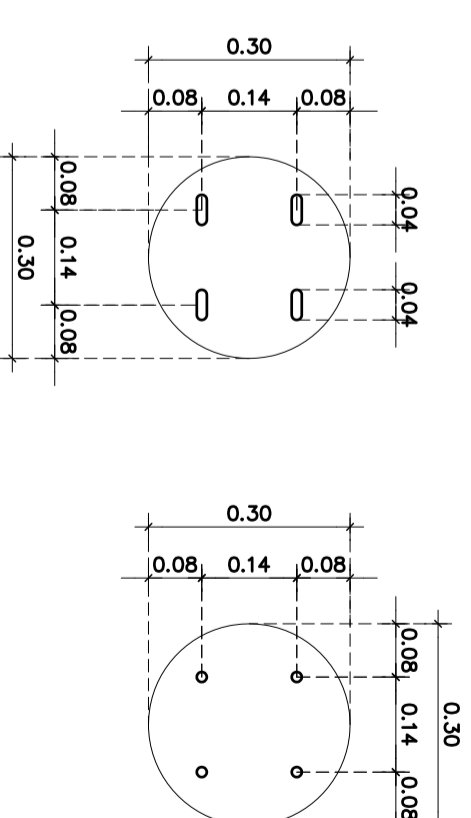
TRUSS-T-3  
SCALE 1:50



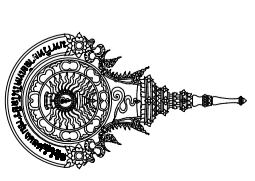
SECTION FREE JOINT SUPPORT Detail-1  
SCALE 1:25



SECTION FIX JOINT SUPPORT Detail-2  
SCALE 1:25



แบบขยาย แผ่นกรองหัวเสา T1  
SCALE 1:15



กองออกแบบและวิศวกรรมโยธา  
กรมโยธาธิการและผังเมือง  
กระทรวงมหาดไทย

โครงการ  
1 ผลิต

ศ. พิชัยพงษ์ อ. รัชฎี อ. สมชลา  
หน้างาน  
หน้างาน

นายสุวิชัย  
นายสุวิชัย  
2560

นายสุวิชัย ชุตินัน  
นายสุวิชัย ชุตินัน

นายสุวิชัย ชุตินัน  
นายสุวิชัย ชุตินัน

นายสุวิชัย ชุตินัน  
นายสุวิชัย ชุตินัน

นายสุวิชัย ชุตินัน  
นายสุวิชัย ชุตินัน

นายสุวิชัย ชุตินัน  
นายสุวิชัย ชุตินัน

นายสุวิชัย ชุตินัน  
นายสุวิชัย ชุตินัน

นายสุวิชัย ชุตินัน  
นายสุวิชัย ชุตินัน

นายสุวิชัย ชุตินัน  
นายสุวิชัย ชุตินัน

นายสุวิชัย ชุตินัน  
นายสุวิชัย ชุตินัน

นายสุวิชัย ชุตินัน  
นายสุวิชัย ชุตินัน

นายสุวิชัย ชุตินัน  
นายสุวิชัย ชุตินัน

นายสุวิชัย ชุตินัน  
นายสุวิชัย ชุตินัน

นายสุวิชัย ชุตินัน  
นายสุวิชัย ชุตินัน

นายสุวิชัย ชุตินัน  
นายสุวิชัย ชุตินัน

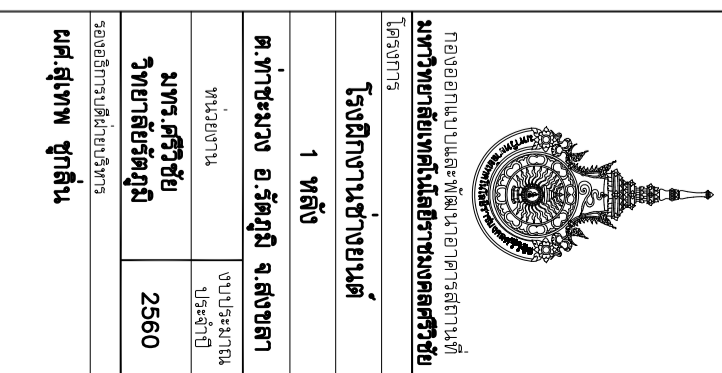
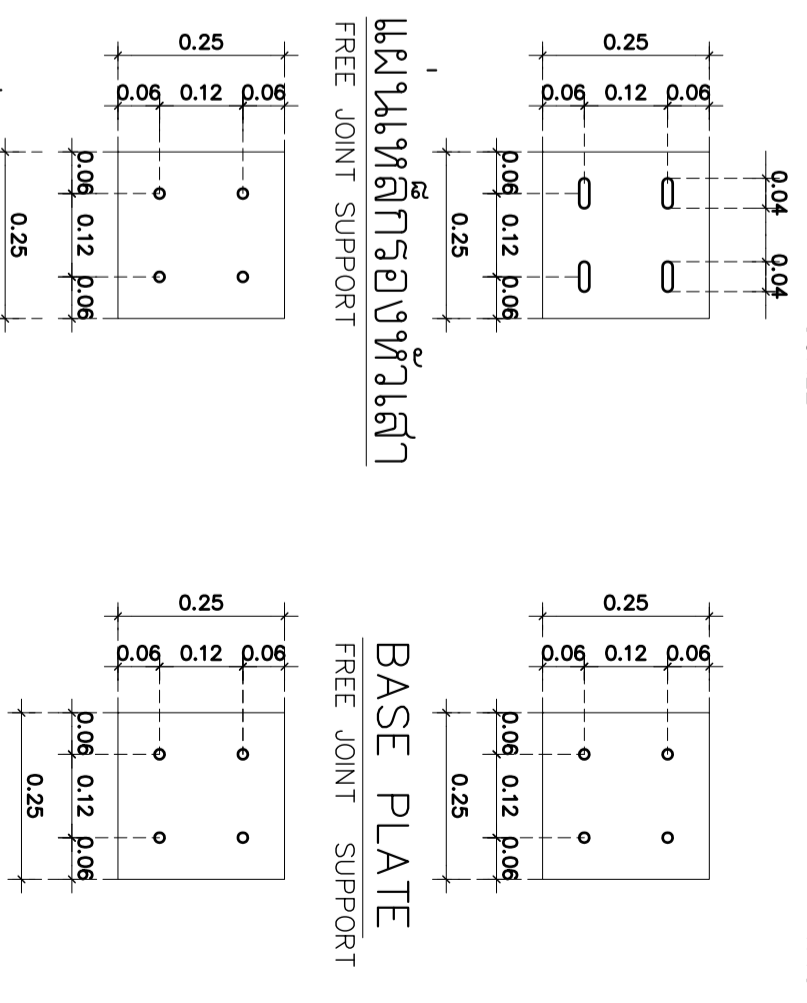
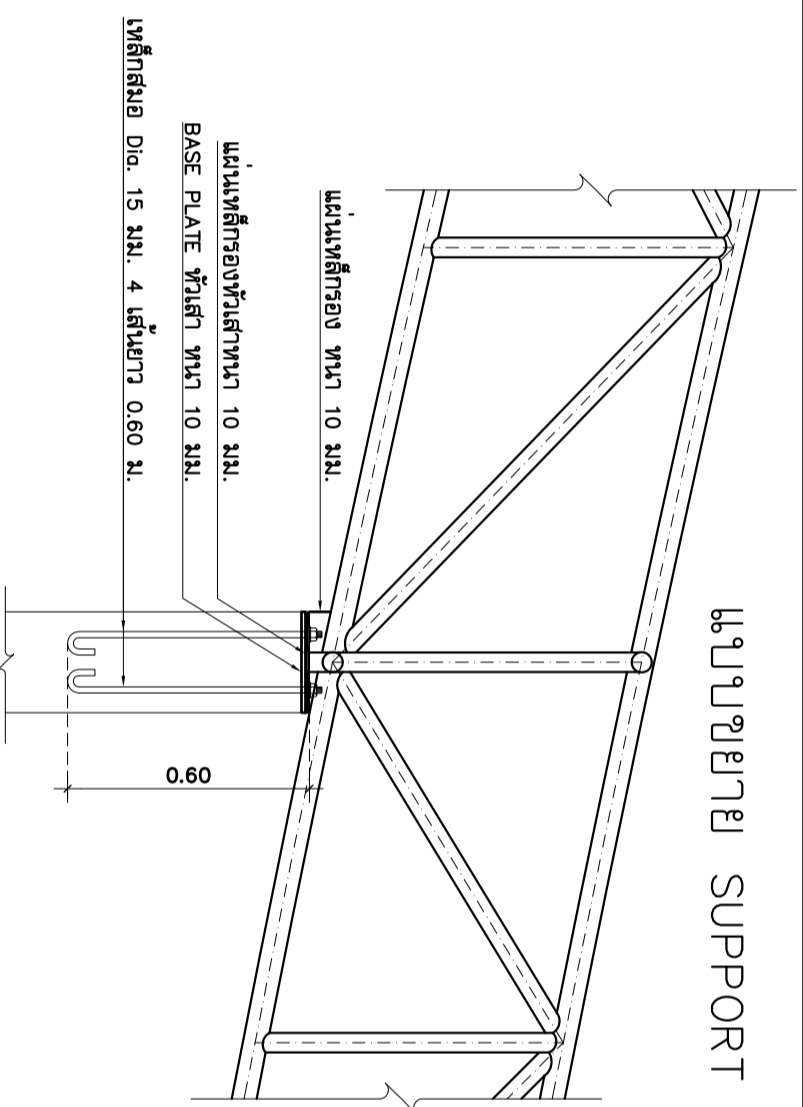
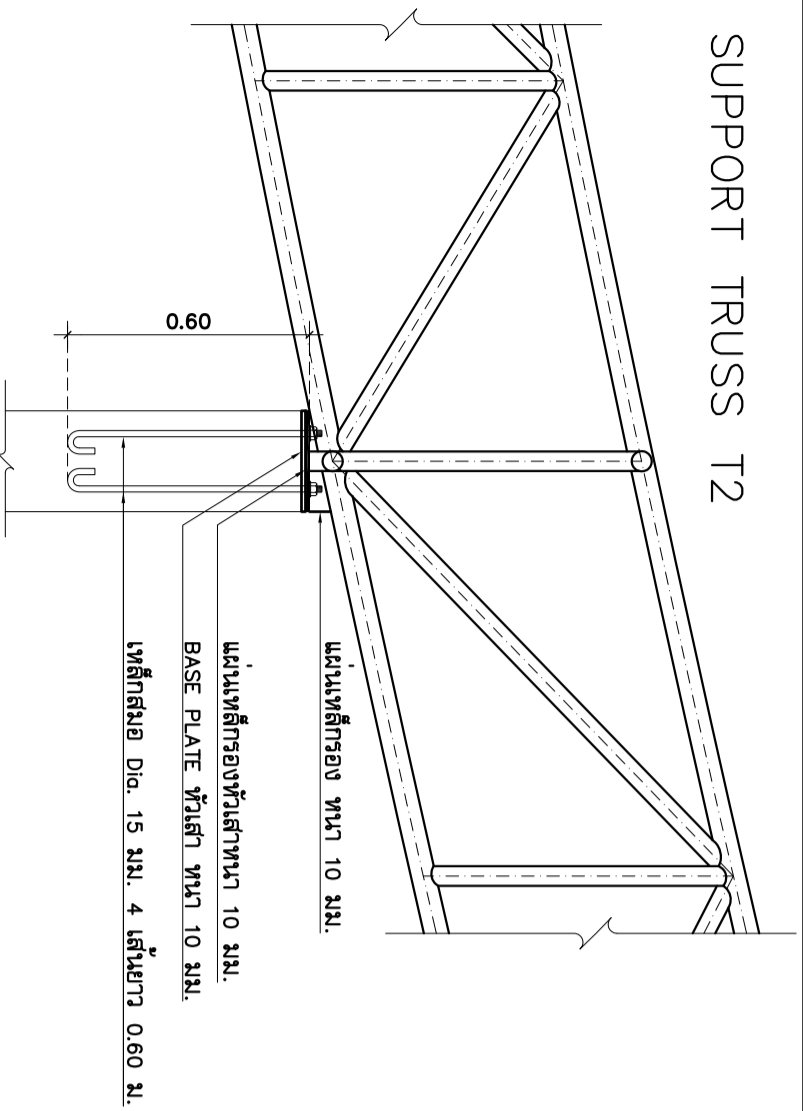
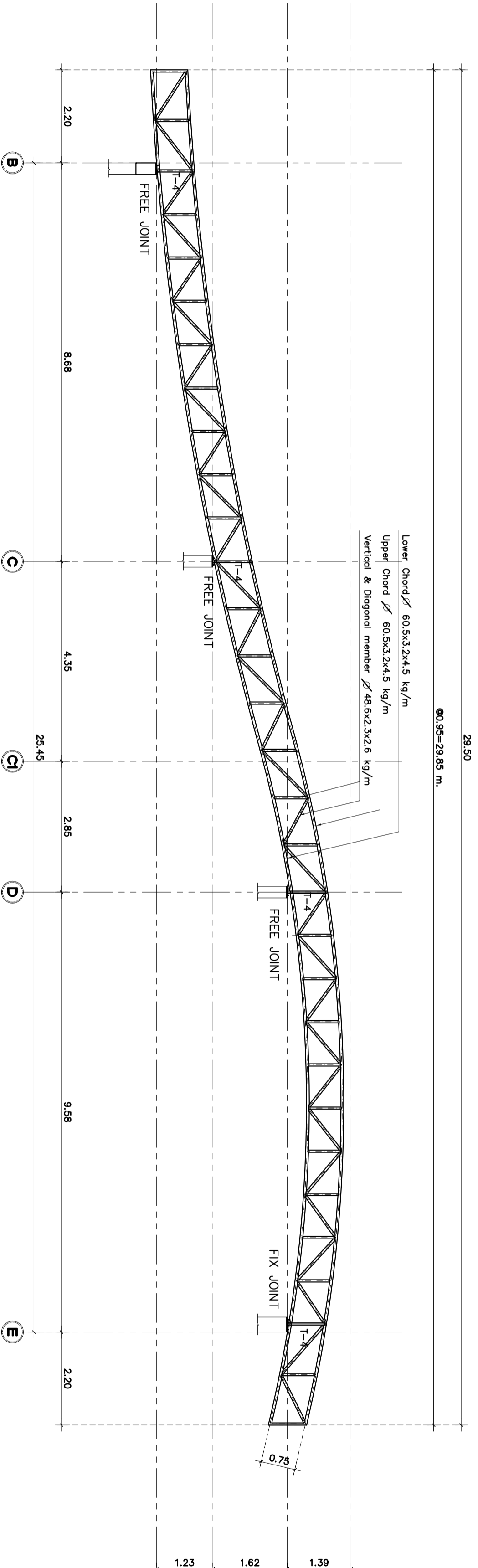
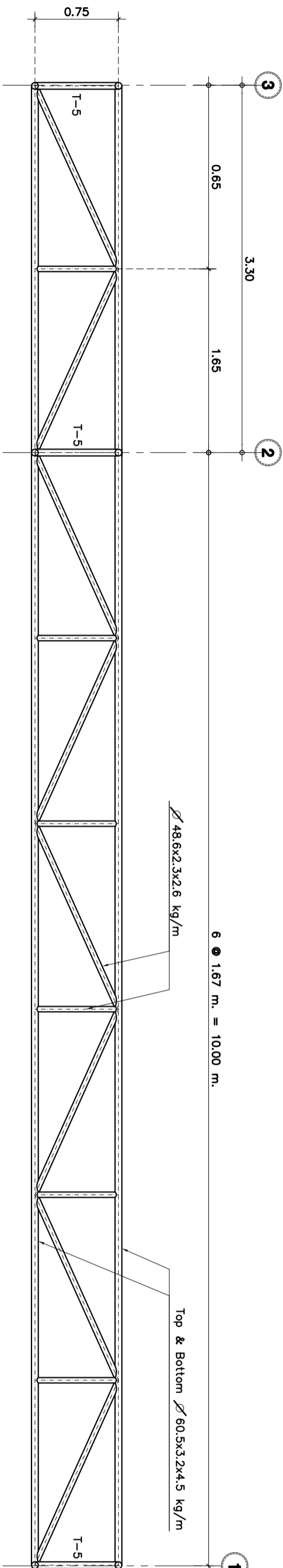
นายสุวิชัย ชุตินัน  
นายสุวิชัย ชุตินัน

นายสุวิชัย ชุตินัน  
นายสุวิชัย ชุตินัน

นายสุวิชัย ชุตินัน  
นายสุวิชัย ชุตินัน

นายสุวิชัย ชุตินัน  
นายสุวิชัย ชุตินัน

นายสุวิชัย ชุตินัน  
นายสุวิชัย ชุตินัน



กรมการนิเวศน์พิทักษ์สิ่งแวดล้อมและทรัพยากรธรรมชาติและสิ่งแวดล้อม  
กรมการนิเวศน์พิทักษ์สิ่งแวดล้อมและทรัพยากรธรรมชาติและสิ่งแวดล้อม

โครงการ  
1 พลับ

ค. พายัพ อ. รัชฎี จ. สงขลา

นาย ศุภรัตน์ จุฑาทิพย์กุล 2560

นายสุเทพ ชุติลีน

นายสุรพงษ์ ตวารีเจน

นายสุวิทย์ ชุติลีน

นายสุวิทย์ ชุติลีน

แบบขยยาย	TRUSS-T-4	1:75
แบบขยยาย	TRUSS-T-5	1:25
แบบขยยาย	S-10	41
แบบขยยาย	71	