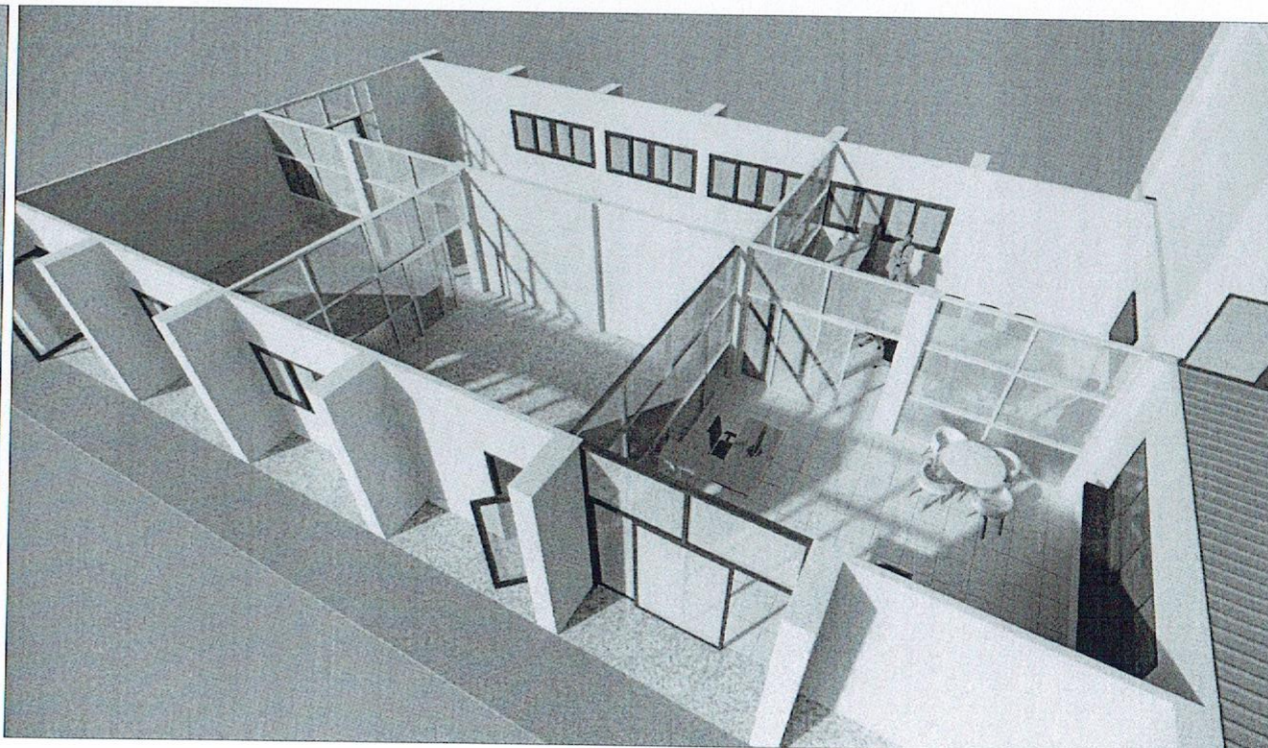
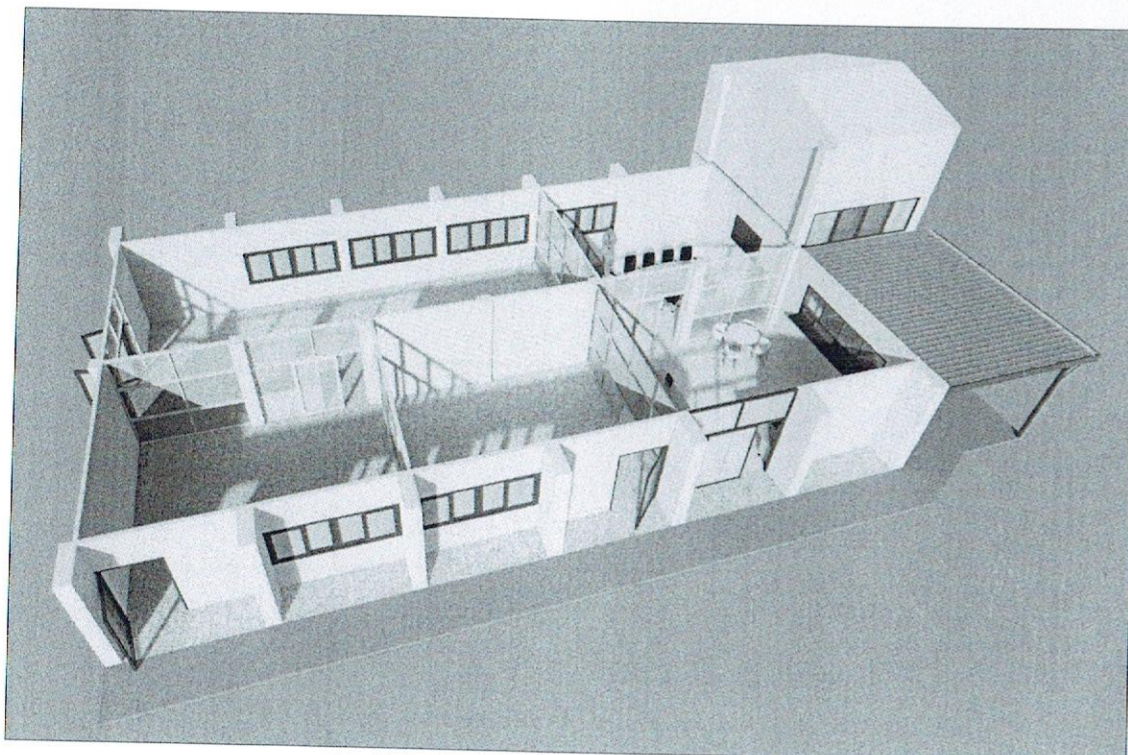
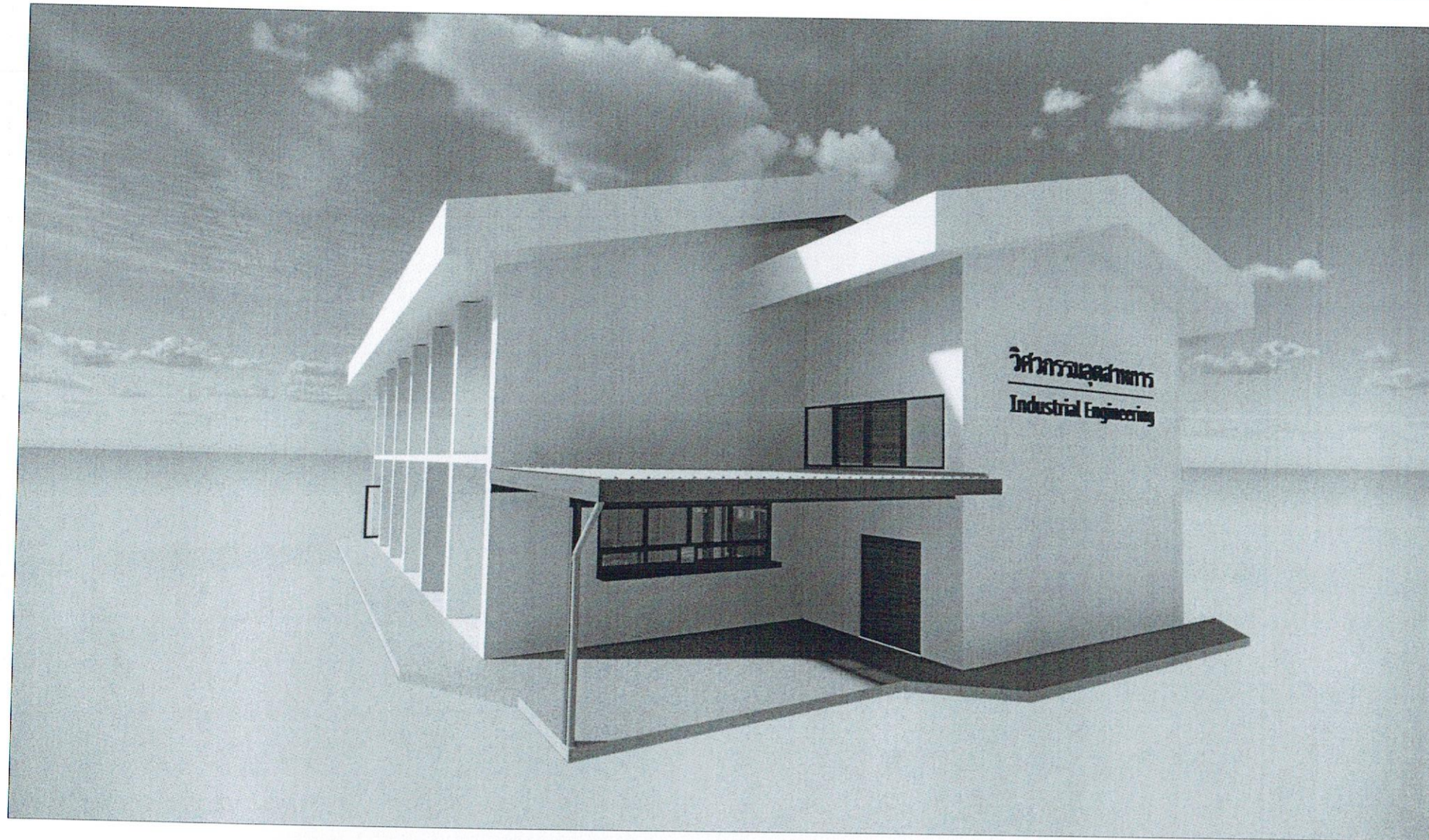


โครงการ
ปรับปรุงสำนักงาน
สาขาวิศวกรรมอุตสาหกรรม (อาคาร 12)
สถานที่ก่อสร้าง
มหาวิทยาลัยเทคโนโลยีราชมงคลศรีวิชัย



หมายเหตุ : ภาพ 3 มิติ เป็นเพียงภาพประกอบแบบ ให้ยึดรายละเอียดเนื้องานในแบบรูปรายการเป็นหลัก



คณะวิศวกรรมศาสตร์
มหาวิทยาลัยเทคโนโลยีราชมงคลศรีวิชัย

โครงการ
ปรับปรุงสำนักงาน
สาขาวิศวกรรมอุตสาหกรรม (อาคาร 12)

หน่วยงาน	งบประมาณ
มทร. ศรีวิชัย	เงินรายได้ของคณะวิศวกรรมศาสตร์ ปีงบประมาณ 2567

รองอธิการบดี
ผู้ช่วยคณบดีคณาจารย์สิทธิโชค สันทรีย้อง

รองอธิการบดี
ผู้ช่วยคณบดีคณาจารย์อุดร นามเล่น

คณะกรรมการกำหนดรายละเอียดคุณลักษณะ
ผู้ช่วยคณบดีคณาจารย์นันทชัย ชูศิลป์

ผู้ช่วยคณบดีคณาจารย์พนธ์ยศ วรเชษฐาวาดู

นายวัชรพงษ์ พวงลิ่วเจียก

สถาปนิก

วิศวกรโยธา
ผู้ช่วยคณบดีคณาจารย์นันทชัย ชูศิลป์
ถ. 13076

วิศวกรไฟฟ้า
ผู้ช่วยคณบดีคณาจารย์เกียรติศักดิ์ ทองอ่อน
ถ. 5813

เขียนแบบ
นายวิมเนศ เพชรสุวรรณ

นายรัฐพล ชัยทอง

ประมาณราคา
นายรัฐพล ชัยทอง

นายวิมเนศ เพชรสุวรรณ

แบบแสดง	มาตรฐาน
ภาพประกอบเบื้องต้น	NTS

หมายเลขแบบ	หน้าที่	จำนวน
A-01	02	39

Note :
เนื่องจากรายละเอียดในแบบอาคารแสดงเพียงภาพประกอบเบื้องต้น
ไม่อนุญาตให้ตีพิมพ์หรือเผยแพร่ให้ผู้อื่นดูโดยไม่ได้รับอนุญาต

สำรบัญประกอบแบบ

แบบสถาปัตยกรรม			แบบวิศวกรรมโครงสร้าง			แบบวิศวกรรมไฟฟ้า		
แผ่นที่	หมายเลข	รายละเอียด	แผ่นที่	หมายเลข	รายละเอียด	แผ่นที่	หมายเลข	รายละเอียด
01	A-00	ปก แลตงชื่อโครงการ และสถานที่ก่อสร้าง	28	S-01	แปลนโครงสร้างพื้น	33	EE-01	รายการประกอบแบบไฟฟ้า
02	A-01	ภาพประกอบเบื้องต้น	29	S-02	แปลนโครงสร้างหลังคา	34	EE-02	สัญลักษณ์ประกอบแบบไฟฟ้า
03	A-02	สำรบัญประกอบแบบ	30	S-03	แบบโครงสร้างหลังคา	35	EE-03	แปลนระบบแสงสว่าง (เดิม)
04	A-03	รายการวัสดุประกอบแบบ, รายการรื้อถอน, รายการปรับปรุง	31	S-04	แบบขยายหลังคา	36	EE-04	แปลนระบบแสงสว่าง (ปรับปรุง)
05	A-04	รายละเอียดป้ายโครงการ, รายการทั่วไป	32	S-05	แบบขยายโครงสร้าง	37	EE-05	แปลนเครื่องปรับอากาศ (เดิม)
06	A-05	สัญลักษณ์ประกอบแบบ, รายละเอียดในการก่อสร้าง				38	EE-06	แปลนเครื่องปรับอากาศ (ปรับปรุง)
07	A-06	รายละเอียดในการก่อสร้าง งานทาสี แผ่นที่ 1				39	EE-07	แปลนเต้ารับ (ปรับปรุง)
08	A-07	รายละเอียดในการก่อสร้าง งานทาสี แผ่นที่ 2						
09	A-08	แผ่นที่โดยสังเขป						
10	A-09	ผังบริเวณ						
11	A-10	แปลนพื้นชั้น 1 (เดิม)						
12	A-11	รูปตัด A (เดิม) , รูปตัด B (เดิม)						
13	A-12	รูปตัด C (เดิม) , รูปตัด D (เดิม)						
14	A-13	รูปตัด E (เดิม) , รูปตัด F (เดิม)						
15	A-14	แปลนพื้นชั้น 1 (ปรับปรุง)						
16	A-15	รูปตัด A (ปรับปรุง) , รูปตัด B (ปรับปรุง)						
17	A-16	รูปตัด C (ปรับปรุง) , รูปตัด D (ปรับปรุง)						
18	A-17	รูปตัด E (ปรับปรุง) , รูปตัด F (ปรับปรุง)						
19	A-18	แปลนพื้นชั้น 2 (ปรับปรุง)						
20	A-19	ตำแหน่งติดตั้งตัวอักษร						
21	A-20	แบบขยายตัวอักษร						
22	A-21	แบบขยายประตู หน้าต่าง ผนัง (เดิม)						
23	A-22	แบบขยายประตู หน้าต่าง ผนัง (ใหม่)						
24	A-23	แปลนครุภัณฑ์ (ปรับปรุง)						
25	A-24	รายการประกอบแบบครุภัณฑ์ 1						
26	A-25	รายการประกอบแบบครุภัณฑ์ 2						
27	A-26	รายการประกอบแบบครุภัณฑ์ 3						



คณะวิศวกรรมศาสตร์
มหาวิทยาลัยเทคโนโลยีราชมงคลศรีวิชัย

โครงการ
ปรับปรุงสำนักงาน
สาขาวิศวกรรมอุตสาหกรรม (อาคาร 12)

หน่วยงาน	งบประมาณ
มทร.ศรีวิชัย	เงินรายได้คณะวิศวกรรมศาสตร์ ปีงบประมาณ 2567

รองอธิการบดี
ผู้ช่วยคณบดีจากสายปฏิบัติ *ผู้ช่วยคณบดี*

รองอธิการบดี
ผู้ช่วยคณบดีจากสายบริหาร *นายแสน*

คณะกรรมการกำหนดรายละเอียดครุภัณฑ์
ผู้ช่วยคณบดีจากสายบริหาร *ผู้ช่วยคณบดี*

ผู้ช่วยคณบดีจากสายบริหาร *ว.เชษฐารัตน์*

นายวิชรพงษ์ พวงลำเจียก

สถาปนิก

วิศวกรโยธา
ผู้ช่วยคณบดีจากสายบริหาร *ผู้ช่วยคณบดี*
สย. 13076

วิศวกรไฟฟ้า
ผู้ช่วยคณบดีจากสายบริหาร *ผู้ช่วยคณบดี*
สฟก. 5813

เขียนแบบ
นายวิมเนศ เพ็ชรสุวรรณ *วิมเนศ*

นายรัฐพล ชัยทอง *รัฐพล*

ประมาณราคา
นายรัฐพล ชัยทอง *รัฐพล*

นายวิมเนศ เพ็ชรสุวรรณ *วิมเนศ*

แบบแปลน	มาตรฐาน
สำรบัญแบบ	NTS

หมายเลขแบบ	แผ่นที่	จำนวน
A-02	03	39

Note :
เนื่องจากจะดำเนินการในแบบอาคารเดิมจึงมีการจัดพิมพ์
ไม่อนุญาตให้วัดขนาดเครื่องวัด ให้ยึดตามเลขที่พิมพ์เป็นสำคัญ

รายละเอียดบัญชีโครงการ

ผู้รับจ้างจะต้องรับผิดชอบในการดำเนินการ จัดทำ และติดตั้งแผ่นป้าย ขนาดไม่น้อยกว่า 1.20x2.40 เมตร อย่างน้อย 1 จุด แล่งรายละเอียดเกี่ยวกับ งานก่อสร้างไว้ ณ บริเวณสถานที่ก่อสร้าง ต้องเสนอแบบป้ายให้ผู้ว่าจ้างให้ความเห็นชอบก่อน โดยให้มีรายละเอียดในการประกาศดังนี้

1. ชื่อหน่วยงาน เจ้าของโครงการ สถานที่ติดต่อ และหมายเลขโทรศัพท์ พร้อมดวงตราหน้างานเจ้าของโครงการ
2. ประเภทและชนิดของสิ่งก่อสร้าง
3. ปริมาณงานก่อสร้าง
4. ชื่อ ที่อยู่ ผู้รับจ้างพร้อมหมายเลขโทรศัพท์
5. ชื่อวิศวกรควบคุมงานของผู้รับจ้างพร้อมหมายเลขประกอบวิชาชีพ และหมายเลขโทรศัพท์
6. ระยะเวลาเริ่มต้นและระยะเวลาสิ้นสุด รวมระยะเวลาก่อสร้างทั้งสิ้น
7. ราคาากลางค่าก่อสร้าง
8. วงเงินค่าก่อสร้างตามที่ตกลงนามในสัญญาจ้าง
9. ชื่อกรรมการตรวจการจ้าง และผู้ควบคุมงานพร้อมหมายเลขโทรศัพท์

หมายเหตุ

1. ผู้รับจ้างต้องใช้วัสดุประเภทวัสดุหรือครุภัณฑ์ที่จะใช้ใน งานก่อสร้างเป็นวัสดุ ที่ผลิตภายในประเทศ โดยต้องใช้ไม่น้อยกว่าร้อยละ 60 ของมูลค่าวัสดุ ที่จะใช้ใน งานก่อสร้างทั้งหมดตามสัญญา
2. ผู้รับจ้างต้องใช้เหล็กที่ผลิตภายในประเทศไม่น้อยกว่าร้อยละ 90 ของปริมาณเหล็ก ที่ต้องใช้ทั้งหมดตามสัญญา
3. ให้ผู้รับจ้างดำเนินการตามแบบฟอร์ม หนังสือ ว 845 ลงวันที่ 31 สิงหาคม 2564 โดยจัดส่งให้ผู้ว่าจ้าง ภายใน 60 วันนับถัดจากวันลงนามสัญญาจ้าง
4. ผู้รับจ้างต้องจัดทำแบบที่ใช้ในการก่อสร้างจริง As-built Drawing ในรูปแบบ ไฟล์ Auto CAD และเอกสารกระดาษขาว ขนาดไม่น้อยกว่า A3 และไฟล์ PDF โดยให้ส่งพร้อมงานงวดสุดท้าย เสนอต่อคณะกรรมการฯ
5. ผลิตภัณฑ์ใดที่ไม่มี มอก. ให้ผู้รับจ้างส่งแคตตาล็อกเสนอกกรรมการตรวจรับพัสดุพิจารณา

รายการทั่วไป

1. ผู้รับจ้างต้องตรวจสอบแบบแปลนและรายละเอียดประกอบแบบ รวมทั้งรายการก่อสร้างอย่างละเอียด พร้อมสำรวจสถานที่ให้เข้าใจ กระจางแจ้งโดยตลอด เพื่อมิให้มีการผิดพลาดในระหว่างการก่อสร้าง
2. ในกรณีที่แบบก่อสร้างไม่ชัดเจน ชัดแย้งกัน หรือไม่ตรงกับรายการก่อสร้าง ให้แจ้งผู้ควบคุมงานของผู้ว่าจ้าง สถาปนิก วิศวกรผู้ออกแบบและคณะกรรมการตรวจการจ้างเพื่อพิจารณาถึงการแก้ไข อย่างหนึ่งอย่างใดก่อนหน้าที่จะปฏิบัติงาน ถ้าผู้รับจ้างไม่ปฏิบัติตามนี้หากมีข้อผิดพลาดใด ๆ เกิดขึ้นผู้รับจ้างต้องรับผิดชอบในข้อผิดพลาดนั้นๆ ให้ถูกต้องตามคำสั่ง โดยจะเรียกเร่งค่าจ้างเพิ่มเติมหรือขอต่ออายุสัญญาจ้างไม่ได้
3. การแก้ไขหรือขอแก้ส่วนหนึ่งส่วนใดในระหว่างการก่อสร้างที่นอกเหนือไปจากแบบ และรายการตามสัญญา ให้ผู้ว่าจ้างแก้ไข หรือทำเป็นลายลักษณ์อักษรทุกครั้ง
4. การอ่านแบบให้ถือตัวอักษรหรือตัวเลขเป็นสำคัญ (ห้ามวัดระยะจากแบบ)
5. เมื่อแบบก่อสร้างไม่สมบูรณ์หรือไม่ชัดเจนผู้รับจ้างจะเป็นผู้เสนอแบบขยาย หรือรายการเพิ่มเติมSHOP DRAWING พิจารณาตรวจสอบ ก่อนการดำเนินการและให้ถือว่าแบบและรายการที่เพิ่มเติมนั้น
6. งานสิ่งใดก็ตาม ถ้าผู้รับจ้างไม่ปฏิบัติตามรูปแบบการก่อสร้าง รายการกำหนด หรือรายการที่สั่งแก้ไข โดยคำสั่งของคณะกรรมการ ตรวจการจ้าง หรือตามหลักวิชาช่างที่ดี ผู้รับจ้างจะต้องรับผิดชอบต่อผลเสียหายหรือผลงานที่ไม่ถูกต้องที่เกิดขึ้น และจะต้องรับผิดชอบแก้ไขเพิ่มเติมให้ถูกต้อง ตามรายการดังกล่าวข้างต้น โดยจะเรียกเร่งค่าใช้จ่ายเพิ่ม หรือถือเป็นข้ออ้าง ในการขอต่ออายุสัญญาจ้างไม่ได้
7. ผู้รับจ้างจะต้องจัดหาวัสดุ อุปกรณ์ เครื่องมือเครื่องใช้ และแรงงาน เพื่อให้งานก่อสร้างดำเนินไปตามสัญญาและได้ผลงานที่ถูกต้อง สมบูรณ์ ตามแบบและรายการก่อสร้างทุกประการ
8. วัสดุที่จะนำมาใช้ใน งานก่อสร้างต้องเป็นของใหม่ที่มีคุณภาพและตรงตามที่ระบุไว้ในแบบและรายการกำหนด ผู้รับจ้างจะต้องจัดทำ ประกอบ ตกแต่ง และติดตั้งวัสดุที่นำมาใช้ด้วยฝีมือประณีตมีคุณภาพ ถูกต้องตามวัตถุประสงค์ที่ระบุไว้ในแบบ หรือรายการก่อสร้าง และตามหลักวิชาช่างที่ดี มีคุณภาพ ถูกต้องตามวัตถุประสงค์ที่ระบุไว้ในแบบ หรือรายการก่อสร้าง และตามหลักวิชาช่างที่ดี เมื่อเกิดการเสียหายในระหว่างการก่อสร้าง หรือในระยะประกันตามสัญญา ผู้รับจ้างจะต้องแก้ไข หรือเปลี่ยนแปลงใหม่ โดยจะเรียกเร่งค่าสินค้าเพิ่มเติมและถือเป็นข้ออ้างในการขอต่ออายุสัญญาจ้างไม่ได้
9. ห้ามนำวัสดุและอุปกรณ์ทุกชนิดที่นอกเหนือจากที่ระบุไว้ในรายการนำเข้ามาในบริเวณงานโดยเด็ดขาด ถ้าปรากฏว่ามีการนำเข้ามา ให้ถือว่าละเมิดนาทุกชนิด ผู้ว่าจ้างมีสิทธิพิจารณาตัดสินให้ตัดใช้และทำใหม่ทั้งหมดโดยจะคิดค่าจ้างเพิ่มและถือเป็นข้ออ้าง ขอต่ออายุสัญญาจ้างไม่ได้
10. วัสดุทุกชนิดที่ระบุในรายการก่อสร้าง ผู้รับจ้างควรจัดหาตัวอย่างหรือแคตตาล็อก นำเสนอผู้ควบคุมงานของผู้ว่าจ้าง พิจารณานุมัติก่อนใช้งานไม่น้อยกว่า 30 วัน
11. วัสดุชนิดที่ไม่มีจำหน่ายในท้องตลาด และไม่มีอาจใช้วัสดุชนิดอื่นแทนได้ หรือวัสดุบางอย่างที่ระบุให้ใช้เฉพาะเจาะจง และจำเป็นต้อง ลังชื่อ หรือลังทำจากต่างประเทศ ให้ผู้รับจ้างออกใบลังชื่อวัสดุดังกล่าวภายใน 30 วัน นับตั้งแต่วันลงนามในสัญญาจ้าง
12. การอนุมัติให้ใช้วัสดุต่างๆ ในงานต้องกระทำเป็นลายลักษณ์อักษรและมีรายชื่อของผู้ควบคุมงานของผู้ว่าจ้าง สถาปนิก วิศวกรผู้ออกแบบ กำกับไว้ทุกรายการ จึงจะนำวัสดุชนิดนั้นๆ ไปใช้ได้
13. ในกรณีที่ผู้รับจ้างมีความจำเป็นต้องใช้วัสดุชนิดอื่น ที่มีขนาดลักษณะและคุณภาพที่เทียบเท่าวัสดุที่บ่งไว้ในแบบหรือรายการกำหนด ให้ผู้รับจ้างจัดทำรายละเอียดแสดงความจำเป็นที่ต้องใช้วัสดุชนิดนั้นๆ แทน และให้แนบหลักฐานเปรียบเทียบคุณภาพ และราคาให้ชัดเจนเสนอต่อสถาปนิก วิศวกร ผู้ออกแบบ และคณะกรรมการตรวจการจ้างพิจารณาก่อนที่จะจัดทำ หรือจัดซื้อวัสดุนั้นๆ
14. คณะกรรมการตรวจการจ้างมีสิทธิที่จะไม่อนุญาตให้ใช้วัสดุอื่นใดที่มีขนาด หรือ คุณภาพที่ไม่ตรงตามระบุไว้ในรายการ หรือเห็นว่าไม่มี เหตุผลที่เพียงพอ ผู้รับจ้างจะต้องจัดหาวัสดุที่มีคุณภาพตรงตามที่ระบุไว้ในแบบและรายการ มาใช้โดยไม่มีข้อโต้แย้งใดๆ
15. ผู้รับจ้างจะต้องจัดหาผู้ชำนาญงาน หรือช่างฝีมือดีที่มีความรู้ความชำนาญการเฉพาะแต่ละประเภทมาปฏิบัติงาน ถ้าปรากฏว่าผู้ชำนาญงานหรือช่างฝีมือดังกล่าวปฏิบัติงานโดยไม่เข้าขั้นมาตรฐานที่ตีพอคณะกรรมการตรวจการจ้างมีสิทธิ ที่จะสั่งเปลี่ยนผู้ชำนาญงาน หรือช่างฝีมือได้ เพื่อให้ได้ผลงานที่มีคุณภาพที่ดี
16. เมื่องานเสร็จเรียบร้อยแล้ว ผู้รับจ้างจะต้องเก็บกวาดเศษวัสดุพร้อมทั้งทำความสะอาดบริเวณให้เรียบร้อย ก่อนจะส่งงานงวดสุดท้าย



คณะกรรมการค่าจ้าง
มหาวิทยาลัยเทคโนโลยีราชมงคลศรีวิชัย

โครงการ
ปรับปรุงสำนักงาน
สำนักวิชาวิศวกรรมอุตสาหกรรม (อาคาร 12)

หน่วยงาน	งบประมาณ
มทร. ศรีวิชัย	เงินรายได้ของคณะกรรมการค่าจ้าง ปีงบประมาณ 2567

รองอธิการบดี
ผู้ช่วยคณบดีคณาจารย์ศิลปศึกษา อำนวยการ

รองอธิการบดี
ผู้ช่วยคณบดีคณาจารย์วิศวกรรมศาสตร์

คณะกรรมการกำหนดรายละเอียดคุณลักษณะ
ผู้ช่วยคณบดีคณาจารย์บริหาร

ผู้ช่วยคณบดีคณาจารย์วิทยาศาสตร์

นายวิชาพงษ์ พวงแก้วเจียก

สถาปนิก

วิศวกรโยธา
ผู้ช่วยคณบดีคณาจารย์บริหาร

วิศวกรไฟฟ้า
ผู้ช่วยคณบดีคณาจารย์วิทยาศาสตร์

เขียนแบบ
นายวิวัฒน์ เพชรสุวรรณ

นายรัฐพล ชัยทอง

ประมาณราคา
นายรัฐพล ชัยทอง

นายวิวัฒน์ เพชรสุวรรณ

แบบแปลน	มาตราส่วน
รายการทั่วไป	NTS

หมายเลขแบบ	แผ่นที่	จำนวน
A-04	05	39

Note :

เนื่องจากกระดาษในเอกสารขาดแคลนจากกระบวนการจัดพิมพ์
ไม่อนุญาตให้ตัดด้วยเครื่องมีด ใช้คัตเตอร์ที่คมตบเป็นสำคัญ

รายละเอียดในการก่อสร้าง

งานทาสี

1. ขอบเขตของงาน

- 1.1 ผู้รับจ้างต้องจัดหาวัสดุและอุปกรณ์ ที่มีคุณภาพ แร่งงานที่มีฝีมือและความชำนาญ มีระบบคุณภาพที่ดีสำหรับงานทาสี ตามที่ระบุในแบบและรายการประกอบแบบ พร้อมการรับประกันคุณภาพ
- 1.2 ผู้รับจ้างจะต้องจัดช่างคัดสีลือกลี หรือตัวอย่างสีที่ใช้ สีรองพื้น และอื่นๆ ให้ผู้ควบคุมงานพิจารณาอนุมัติตามวัตถุประสงค์ของผู้ออกแบบก่อนการสั่งซื้อ โดยจะต้องปฏิบัติตามคำแนะนำของผู้ผลิตอย่างเคร่งครัด ให้ดำเนินการภายใต้การแนะนำ การตรวจสอบ และการเก็บตัวอย่างของผู้เชี่ยวชาญจากผู้ผลิต
- 1.3 สีที่นำมาใช้จะต้องบรรจุอยู่ในถังหรือภาชนะที่ปิดสนิท ระบายมาจากโรงงาน โดยมีใบส่งของและรับรองคุณภาพจากโรงงานผู้ผลิตที่สามารถตรวจสอบได้
- 1.4 การเก็บรักษาจะต้องแยกห้องสำหรับเก็บสีเฉพาะ โดยไม่มีวัสดุอื่นเก็บรวม และเป็นห้องที่ไม่มีควันขึ้น สีที่เหลืองจากการผสมหรือการทาแต่ละครั้งจะต้องนำไปทำลายทันที พร้อมภาชนะที่บรรจุสีนั้น หรือตามความเห็นชอบของผู้ควบคุมงาน *ห้องเก็บรักษา กำหนดเป็นเขตระวางอัคคีภัย ต้องมีป้ายแสดงเป็นเขตห้ามทำกิจกรรมที่ก่อให้เกิดความร้อน ประกายไฟ และห้ามสูบบุหรี่ รวมทั้งต้องมีอุปกรณ์ดับเพลิงให้เหมาะสมกับขนาดห้อง
- 1.5 การผสมสีและขั้นตอนการทาสี จะต้องปฏิบัติตามวิธีการของผู้ผลิตสีอย่างเคร่งครัด โดยได้รับอนุมัติจากผู้ควบคุมงาน
- 1.6 ห้ามทาสีขณะฝนตก อากาศชื้นจัด หรือบนพื้นผิวที่ยังไม่แห้งสนิท และจะต้องมีเครื่องตรวจวัดความชื้นของผนังก่อนการทาสีทุกครั้ง
- 1.7 งานทาสีทั้งหมด จะต้องเรียบร้อยสม่ำเสมอ ไม่มีรอยแปรง รอยหยดสี หรือข้อบกพร่องอื่นใด และจะต้องทำความสะอาดรอยสีเปื้อนส่วนอื่นๆ ของอาคารที่ไม่ต้องทาสี เช่น ผนัง ผนัง กระงก อุปกรณ์ต่างๆ เป็นต้น
- 1.8 งานที่ไม่ต้องทาสี โดยทั่วไปสีที่ทาภายนอกและภายใน จะทาผนังปูนฉาบ ผิวคอนกรีต ผิวท่อโลหะโครงสร้างเหล็กต่างๆ ที่มองเห็น หรือตามระบุในแบบสำหรับสิ่งที่ไม่ต้องทาสี มีดังนี้
 - 1.8.1 ผิวกระเบื้องปูพื้นและผนัง ฝ้าอลูมิเนียม กระจก
 - 1.8.2 อุปกรณ์สำเร็จรูปที่มีการเคลือบสีมาแล้ว
 - 1.8.3 ฉนวนฉนวน
 - 1.8.4 ผิวภายในรางน้ำ
 - 1.8.5 โคมไฟ
 - 1.8.6 ส่วนของอาคารหรือโครงสร้างซึ่งซ่อนอยู่ภายในไม่สามารถมองเห็นได้ ยกเว้น การทาสีกันสนิม
- 1.9 การรับประกัน ผู้รับจ้างจะต้องเลือกใช้วัสดุและขั้นตอนการทาสีที่ดี สามารถรับประกันคุณภาพโดยบริษัทผู้ผลิตและบริษัทผู้รับจ้างทาสีเป็นเวลาไม่น้อยกว่า 5 ปี

2. วัสดุ

- 2.1 สีทาภายนอกและสีทาภายในอาคาร เช่น สีทาผนังปูนฉาบ, ผนังยิบซั่ม, ฝ้าเพดานยิบซั่ม, ฝ้าเพดานไม้มังกรเครอะห์, ฝ้าเพดาน ค.ล.ล. เป็นต้น ให้ใช้สีน้ำชนิด Acrylic 100% ชนิดเนียนหรือกึ่งเงา หรือตามวัตถุประสงค์ของผู้ออกแบบ ดังนี้
 - 2.1.1 สีภายนอกทั่วไป (มอก.2321-2549)

Beger Cool UV Shield	ของ	BEGER CO.,Ltd
Jotashield Antifade Colours	ของ	JOTUN THAILAND Ltd.
Supershield Titanium	ของ	TOA PAINT (Thailand) Ltd.

 หรือเทียบเท่า
 - 2.1.2 สีภายในส่วนที่ระบุเป็นสีซีดล้างได้ (มอก.2321-2549)

Beger Shield Air Clean	ของ	BEGER CO.,Ltd
Majestic Optima	ของ	JOTUN THAILAND Ltd.
SuperShield Dura Clean A Plus	ของ	TOA PAINT (Thailand) Ltd.

 หรือเทียบเท่า
 - 2.1.3 สีภายในทั่วไป (มอก.2321-2549)

5 stars matt	ของ	BEGER CO.,Ltd
Strax Matt	ของ	JOTUN THAILAND Ltd.
4 Seasons Int.	ของ	TOA PAINT (Thailand) Ltd.

 หรือเทียบเท่า

หมายเหตุ : หากกรณีพื้นผิวเป็นเพดาน ให้ใช้สีน้ำชนิด Acrylic สำหรับงานเพดานโดยเฉพาะ ที่มีฟิล์มดีคานพีเค

- 2.1.4 สีอะคริลิก 100% สำหรับวัสดุไฟเบอร์ซีเมนต์หรือไม้เทียม (กรณีเป็นสีทึบ/opaque) (มอก.2321-2549)

Synotex Fiber Cement	ของ	BEGER CO.,Ltd
Jotashield Antifade Colours	ของ	JOTUN THAILAND Ltd.
FiberCement Shield	ของ	TOA PAINT (Thailand) Ltd.

 หรือเทียบเท่า
- 2.1.5 สีย้อมไม้สำหรับวัสดุไฟเบอร์ซีเมนต์หรือไม้เทียม (กรณีเป็นสีโปร่งใส/Transparent). (มอก.1513-2554)

Beger Wood Stain	ของ	BEGER CO.,Ltd
WoodShield	ของ	JOTUN THAILAND Ltd.
TOA Wood Stain	ของ	TOA PAINT (Thailand) Ltd.

 หรือเทียบเท่า
- 2.2 สีรองพื้นปูนให้ใช้สีรองพื้นปูนใหม่กันต่างของผู้ผลิตสีตามข้อ 2.1 โดยต้องเป็นสีรองพื้นตามรุ่นที่เป็นไปตามข้อกำหนดของผู้ผลิตสีนั้นอย่างเคร่งครัด กรณีพื้นผิวเป็นแผ่นยิบซั่ม หรือแผ่นไฟเบอร์ซีเมนต์ ให้ทารองพื้นด้วยน้ำยารองพื้นปูนทับดีเกา (Contact Primer) ก่อนแล้วจึงทาสีทับหน้า ตามข้อกำหนดข้อ 2.1 ผังส่วนที่มีมีการระบุให้มีการฉาบบาง(Skim Coat) เพื่อฉาบให้พื้นผิวเรียบเนียน และปรับแต่งผิวที่มีรูพรุนตามตให้เลือกใช้ชนิดที่เป็นอะคริลิกสำเร็จรูป อาทิ Captain 102 Skim Quik หรือ Dulux SmoothOver หรือเทียบเท่า กรณีผนังที่มีการฉาบบาง/skim coat (Skim Coat) ที่มีส่วนผสมของปูนหรือยิบซั่ม ให้ทารองพื้นด้วยน้ำยารองพื้นปูนทับดีเกา (Contact Primer) ก่อนแล้วจึงทาสีทับหน้าตามข้อกำหนดข้อ 2.1 กรณีผนังปูนใหม่ที่เตรียมพื้นผิวแล้วแต่ยังมีความชื้น อยู่เกินเกณฑ์มาตรฐาน (14% หรือปูนใหม่ทั้งไวไม่ถึง 28 วัน) ให้เลือกใช้สีรองพื้นปูนที่มีคุณสมบัติที่สามารถใช้กับพื้นผิวลักษณะนี้โดยเฉพาะ อาทิ Beger / B-1900 หรือ CAPTAIN / Perfex Primer หรือ Dulux / Dulux Weathershield Power Plus Primer หรือเทียบเท่า ผังภายนอกส่วนที่ติดพื้นดินสูงขึ้นมา 1.00 ม.โดยรอบอาคาร ให้ทาน้ำยาป้องกันความชื้น เพื่อป้องกันปัญหาความชื้นจากใต้ดินด้วยผลิตภัณฑ์ อาทิ CAPTAIN / Damp Guard หรือเทียบเท่า
- 2.3 สีน้ำมันสำหรับงานไม้และโลหะ หรือส่วนที่ระบุให้ทาสีน้ำมัน ให้ใช้สีน้ำมันชนิด Alkyd Enamel (มอก.327-2553) ดังนี้

Beger shield diamond supergloss enamel	ของ	BEGER CO.,Ltd
Gardex Enamel	ของ	JOTUN THAILAND Ltd.
Glipton Super Gloss Enamel	ของ	TOA PAINT (Thailand) Ltd.

 หรือเทียบเท่า
- 2.4 สีน้ำมันชนิด Epoxy สำหรับงานคอนกรีต-ปูนฉาบและโลหะ (มอก.691-2547)

- Surface Tolerance Epoxy Primer ดังนี้		
Rust Guard	ของ	BEGER CO.,Ltd
Jotamastic 87	ของ	JOTUN THAILAND Ltd.
Rusttech	ของ	TOA PAINT (Thailand) Ltd.

 หรือเทียบเท่า

- CoalTarEpoxy Primer ดังนี้		
Coal tar Epoxy 80	ของ	BEGER CO.,Ltd
Jotaguard 82 (Non-Tar)	ของ	JOTUN THAILAND Ltd.
Cola Tar Epoxy III	ของ	TOA PAINT (Thailand) Ltd.

 หรือเทียบเท่า
- 2.5 สีน้ำมันสำหรับงานคอนกรีต-ปูนฉาบและโลหะ ที่ระบุให้ใช้สีน้ำมันชนิด Polyurethane Enamel (มอก.2151-2547) ดังนี้

Durathane	ของ	BEGER CO.,Ltd
Hard Top As	ของ	JOTUN THAILAND Ltd.
Topguard	ของ	TOA PAINT (Thailand) Ltd.

 หรือเทียบเท่า
- 2.6 สีรองพื้นกันสนิม ให้ใช้ ประเภท Red Lead หรือ Zinc Chromate ของ BEGER หรือ JOTUN หรือ TOA หรือเทียบเท่า, กรณีที่เป็นผิวโลหะที่อยู่ใกล้สภาพแวดล้อมรุนแรง ให้เลือกใช้ประเภท Epoxy Anti-corrosive Primer แทน เช่น Beger / Rust Guard หรือ JOTUN / Jotamastic 87 หรือ TOA / Rust Tech หรือเทียบเท่า สีรองพื้นกันสนิมในข้อ 2.4 และ 2.5 ให้ใช้ตามข้อกำหนดของผู้ผลิต



คณะวิศวกรรมศาสตร์
มหาวิทยาลัยเทคโนโลยีราชมงคลศรีวิชัย

โครงการ
ปรับปรุงสำนักงาน
สาขาวิศวกรรมอุตสาหการ (อาคาร 12)

หน่วยงาน	งบประมาณ
มทร.ศรีวิชัย	เงินรายได้คณะวิศวกรรมศาสตร์ ปีงบประมาณ 2567

รองอธิการบดี
ผู้ช่วยคณบดีตรวจการย์สิทธิ์โชค อธิการ์อง

รองอธิการบดี
ผู้ช่วยคณบดีตรวจการย์อรรถ นามแสง

คณะกรรมการกำหนดรายละเอียดสัญญา
ผู้ช่วยคณบดีตรวจการย์นันทชัย ชูศิลป์

ผู้ช่วยคณบดีตรวจการย์พันน้อย วรเชษฐารัตน์

นายวัชรพงษ์ พวงลำเจียก

สถาปนิก

วิศวกรโยธา
ผู้ช่วยคณบดีตรวจการย์นันทชัย ชูศิลป์
ดย. 13076

วิศวกรไฟฟ้า
ผู้ช่วยคณบดีตรวจการย์เกียรติศักดิ์ ทองอ่อน
สพท. 5813

เขียนแบบ
นายวิมเนต เพชรสุวรรณ

นายรัฐพล ชัยทอง

นายวิมเนต เพชรสุวรรณ

แบบร่าง	มาตรฐาน	
รายละเอียดในการก่อสร้าง	NTS	
งานทาสี ผนังที่ 1		
หมายเลขแบบ	วันที่	จำนวน
A-06	07	39

Note :
เนื่องจากระยะต่างในแบบอาจขาดแคลนขงระบบการจัดพิมพ์
ไม่ผูกขาดให้วัดด้วยเครื่องวัด มิใช่ด้วยเลขที่แบบเป็นสำคัญ



สถานที่ก่อสร้าง
โครงการปรับปรุงสำนักงาน
สาขาวิศวกรรมอุตสาหกรรม (อาคาร 12)



1. อาคารสำนักงานอธิการบดี
2. อาคารเรียนคณะศิลปศาสตร์
3. อาคารเรียนศิลปกรรม
4. อาคารเรียนสาขาศิลปกรรม (คณะบริหารธุรกิจ)
5. อาคารสำนักงานคณะบริหารธุรกิจ
6. อาคารเรียนสาขาวิชาบัญชี
7. อาคารศูนย์พัฒนาอาจารย์
8. สำนักส่งเสริมวิชาการและงานทะเบียน
9. อาคารเรียนรวมสหเวชศาสตร์ศิริราช
10. อาคารเรียนสาขาวิศวกรรมศาสตร์
11. วิทยาลัยนานาชาติวิศวกรรมอุตสาหกรรม
- 12. อาคารเรียนสาขา อ.ส.บ.อุตสาหกรรม**
13. อาคารเรียนสาขา อ.ส.บ.อุตสาหกรรม และศูนย์ฝึกครูช่าง
14. วิทยาลัยนานาชาติ อ.ส.บ.อุตสาหกรรม
15. วิทยาลัยนานาชาติวิศวกรรม (ชื่ออื่น) ***
16. อาคารเรียนสาขาวิชาวิศวกรรม (ชื่ออื่น) ***
17. อาคารเรียนและโรงฝึกงานสาขา อ.ส.บ.อุตสาหกรรม
18. อาคารเรียนสาขาวิศวกรรมคอมพิวเตอร์
19. วิทยาลัยนานาชาติวิศวกรรมไฟฟ้า
20. อาคารเรียนสาขาวิศวกรรมไฟฟ้า
21. อาคารเรียนสาขาวิศวกรรมไฟฟ้า
22. อาคารศูนย์ฝึก CNC
23. อาคารเรียนสาขาวิศวกรรมเครื่องกล
24. วิทยาลัยนานาชาติวิศวกรรมเครื่องกล
25. วิทยาลัยนานาชาติวิศวกรรมเครื่องกล
26. วิทยาลัยนานาชาติช่างกลเรือ
27. อาคารสำนักงานคณะวิศวกรรมศาสตร์
28. วิทยาลัยนานาชาติวิศวกรรมโยธา (ชื่ออื่น) ***
29. อาคารเรียนสาขาวิศวกรรมโยธา (ชื่ออื่น) ***
30. อาคารเรียนคณะสถาปัตยกรรม
31. อาคารเรียนคณะสถาปัตยกรรม
32. ศูนย์คอมพิวเตอร์
33. อาคารเรียนคณะศึกษาศาสตร์ (ชั้นเรียน 1)
34. อาคารเรียนคณะศึกษาศาสตร์ (ชั้นเรียน 2)
35. สนามฟุตบอล
36. โรงเครื่องกำเนิดไฟฟ้า
37. โรงอาหาร
38. อาคารหอสมุด
39. หอพักชั่วคราว (หอพักหญิงเดิม)
40. แฟลต 43 ยูนิค
41. หอพักชั่วคราว (หอพักใหม่)
42. ลิโม่รถอาจารย์
43. สนามบาสเกตบอล
44. สนามเทนนิส
45. บ้านพักอาจารย์แบบเดี่ยว
46. แฟลต 16 ยูนิค
47. โรงเก็บพิกัด
48. บ้านพักแบบดินแถว 4 ห้อง
49. บ้านพักแบบแฝด 2 ห้อง
50. บ้านพักนันทนาการ
51. อาคารเรียนคณะบริหารธุรกิจ
52. อาคารเรียนสาขาวิศวกรรมโยธา
53. อาคารเรียนสาขาวิศวกรรมเครื่องกล
54. แฟลต 30 ยูนิค
55. อาคารเรียนคณะศิลปศาสตร์และสาขาวิศวกรรมเครื่องกล
56. อาคารกิจการนักศึกษา
57. อาคารปฏิบัติการโรงแสมและการท่องเที่ยว (โรงแสมและแสม เวลเชิน)
58. อาคารศูนย์วิทยบริการ
59. อาคาร ICT (อาคารศูนย์พัฒนาระบบสารสนเทศและการสื่อสาร)
60. อาคารจอดรถ อาคารสำนักงานยานพาหนะ
61. อาคารหอประชุมอเนกประสงค์
62. อาคารเรียนรวมคณะศิลปศาสตร์
63. อาคารเรียนรวมคณะบริหารธุรกิจ
64. อาคารปฏิบัติการโรงแสมและการท่องเที่ยว (โรงแสมราชวังมโหฬาร เมอริ่ง)
65. แฟลตนิลารดี (แฟลต 30 ยูนิค)
66. อาคารศรีวิชัย "อาคารเรียนรวมและปฏิบัติการ คณะวิศวกรรมศาสตร์"
67. อาคารฝึกงานสาขาวิศวกรรมอุตสาหกรรม
68. อาคารฝึกงาน คณะอุตสาหกรรมและเทคโนโลยี
69. ศูนย์ภาษาและวัฒนธรรมศึกษา
70. อาคารฝึกปฏิบัติการ คณะอุตสาหกรรมและเทคโนโลยี
71. อาคารเรียนรวมและปฏิบัติการ คณะอุตสาหกรรมและเทคโนโลยี
72. OTOP SHOW CASE



คณะวิศวกรรมศาสตร์
มหาวิทยาลัยเทคโนโลยีราชมงคลศรีวิชัย

โครงการ
ปรับปรุงสำนักงาน
สาขาวิศวกรรมอุตสาหกรรม (อาคาร 12)

หน่วยงาน	งบประมาณ
งบปร. ศรีวิชัย	เงินรายได้และงบคณะวิศวกรรมศาสตร์ ปีงบประมาณ 2567

รองอธิการบดี
ผู้ช่วยคณบดีคณาจารย์ที่ปรึกษา คณบดี

รองอธิการบดี
ผู้ช่วยคณบดีคณาจารย์ผู้ดูแล

คณะกรรมการกำหนดรายละเอียดโครงการ
ผู้ช่วยคณบดีคณาจารย์ที่ปรึกษา

ผู้ช่วยคณบดีคณาจารย์ที่ปรึกษา

นายวิรัชพงษ์ พวงสาเจียก

สภานิติ

วิศวกรรมโยธา
ผู้ช่วยคณบดีคณาจารย์ที่ปรึกษา

วิศวกรรมไฟฟ้า
ผู้ช่วยคณบดีคณาจารย์ที่ปรึกษา

เขียนแบบ
นายวิวัฒน์ เพ็ชรสุวรรณ

นายรัฐพล ชัยทอง

ประมาณราคา
นายรัฐพล ชัยทอง

นายวิวัฒน์ เพ็ชรสุวรรณ

แบบแปลน	มาตรฐาน	
แผนที่โดยสังเขป	NTS	
หมายเลขแบบ	วันที่	จำนวน
A-08	09	39

Note :
เนื่องจากกระดาษในแบบอาจขาดเหลือรายการบางรายการจึงได้
ไม่อนุญาตให้ตัดด้วยเครื่องอัตโนมัติ ให้ถือคำสั่งนี้เป็นคำสั่ง

แผนที่โดยสังเขป มหาวิทยาลัยเทคโนโลยีราชมงคลศรีวิชัย สงขลา



คณะวิศวกรรมศาสตร์
มหาวิทยาลัยเทคโนโลยีราชมงคลศรีวิชัย

โครงการ
ปรับปรุงสำนักงาน
สาขาวิศวกรรมอุตสาหการ (อาคาร 12)

หน่วยงาน
มทร.ศรีวิชัย

งบประมาณ
เงินรายได้คณะวิศวกรรมศาสตร์
ปีงบประมาณ 2567

รองอธิการบดี
ผู้ช่วยคณบดี อาจารย์ ดร. ธีรเกียรติ์ ธีรเกียรติ์

รองอธิการบดี
ผู้ช่วยคณบดี อาจารย์ ดร. นนทสิทธิ์ นนทสิทธิ์

คณะกรรมการกำหนดรายละเอียดคุณลักษณะ
ผู้ช่วยคณบดี อาจารย์ ดร. นนทสิทธิ์ นนทสิทธิ์

ผู้ช่วยคณบดี อาจารย์ ดร. วรเชษฐา วรรณศิริ

นายวิเชษฐพงษ์ พงษ์คำเจียก

สถาปนิก

วิศวกรโยธา
ผู้ช่วยคณบดี อาจารย์ ดร. นนทสิทธิ์ นนทสิทธิ์
สย. 13076

วิศวกรไฟฟ้า
ผู้ช่วยคณบดี อาจารย์ ดร. เกียรติศักดิ์ ทองอ่อน
สฟค. 5813

เขียนแบบ
นายวิมเนศ เพ็ชรสุวรรณ

นายรัฐพล ชัยทอง

ประมาณราคา
นายรัฐพล ชัยทอง

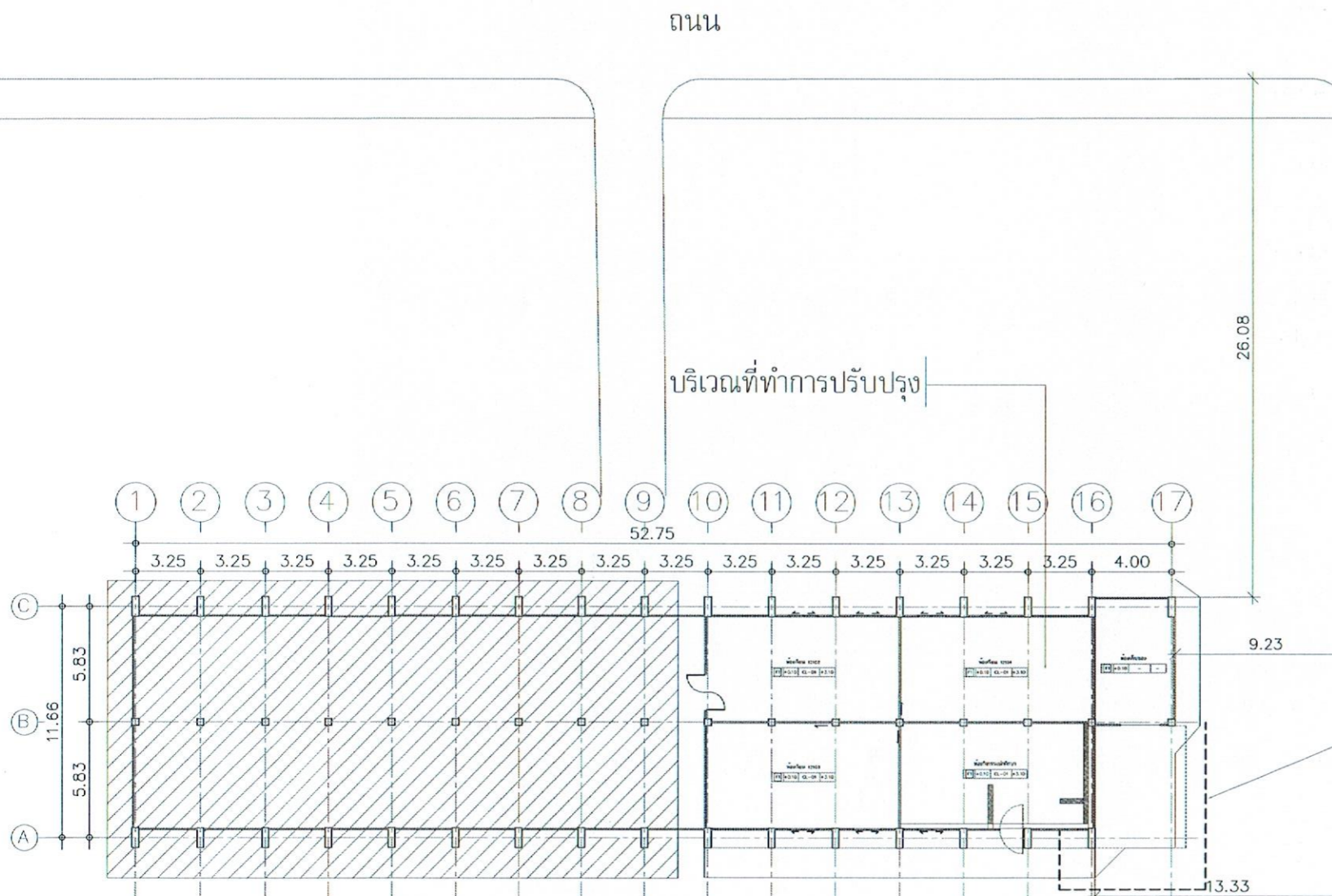
นายวิมเนศ เพ็ชรสุวรรณ

แบบแสดง	มาตรฐาน
ผังบริเวณ	1 : 300

หมายเลขแบบ	หน้าที่	จำนวน
A-09	10	39

Note :

เนื่องจากรายละเอียดในแบบอาจคลาดเคลื่อนจากระเบียบการจัดพิมพ์
ใบอนุญาตให้ก่อสร้างอาคารแล้ว ให้ถือตามเลขที่ขออนุญาตเป็นสำคัญ



ผังบริเวณ
มาตราส่วน 1 : 300



คณะวิศวกรรมศาสตร์
มหาวิทยาลัยเทคโนโลยีราชมงคลศรีวิชัย

โครงการ

ปรับปรุงสำนักงาน
สาขาวิศวกรรมอุตสาหการ (อาคาร 12)

หน่วยงาน คณะวิศวกรรมศาสตร์
มทร.ศรีวิชัย
ปีงบประมาณ 2567

รองอธิการบดี
ผู้ช่วยคณบดี อาจารย์สิทธิโชค จันทร์ทอง

รองอธิการบดี
ผู้ช่วยคณบดี อาจารย์ ดร. นวม แสง

คณะกรรมการกำหนดรายละเอียดคุณลักษณะ
ผู้ช่วยคณบดี อาจารย์ นันทชัย ชูศิลป์

ผู้ช่วยคณบดี อาจารย์ พันธุ์ชัย วรชรูราษฎร์

นายวัชรพงษ์ พวงลำเจียก

สถาปนิก

วิศวกรโยธา

ผู้ช่วยคณบดี อาจารย์ พันธุ์ชัย ชูศิลป์
สย. 13076

วิศวกรไฟฟ้า

ผู้ช่วยคณบดี อาจารย์ เกียรติศักดิ์ ทองอ่อน
สย. 5813

เขียนแบบ

นายวิวัฒน์ เพชรสุวรรณ

นายนิรุฒ ชัยทอง

ประมาณราคา

นายนิรุฒ ชัยทอง

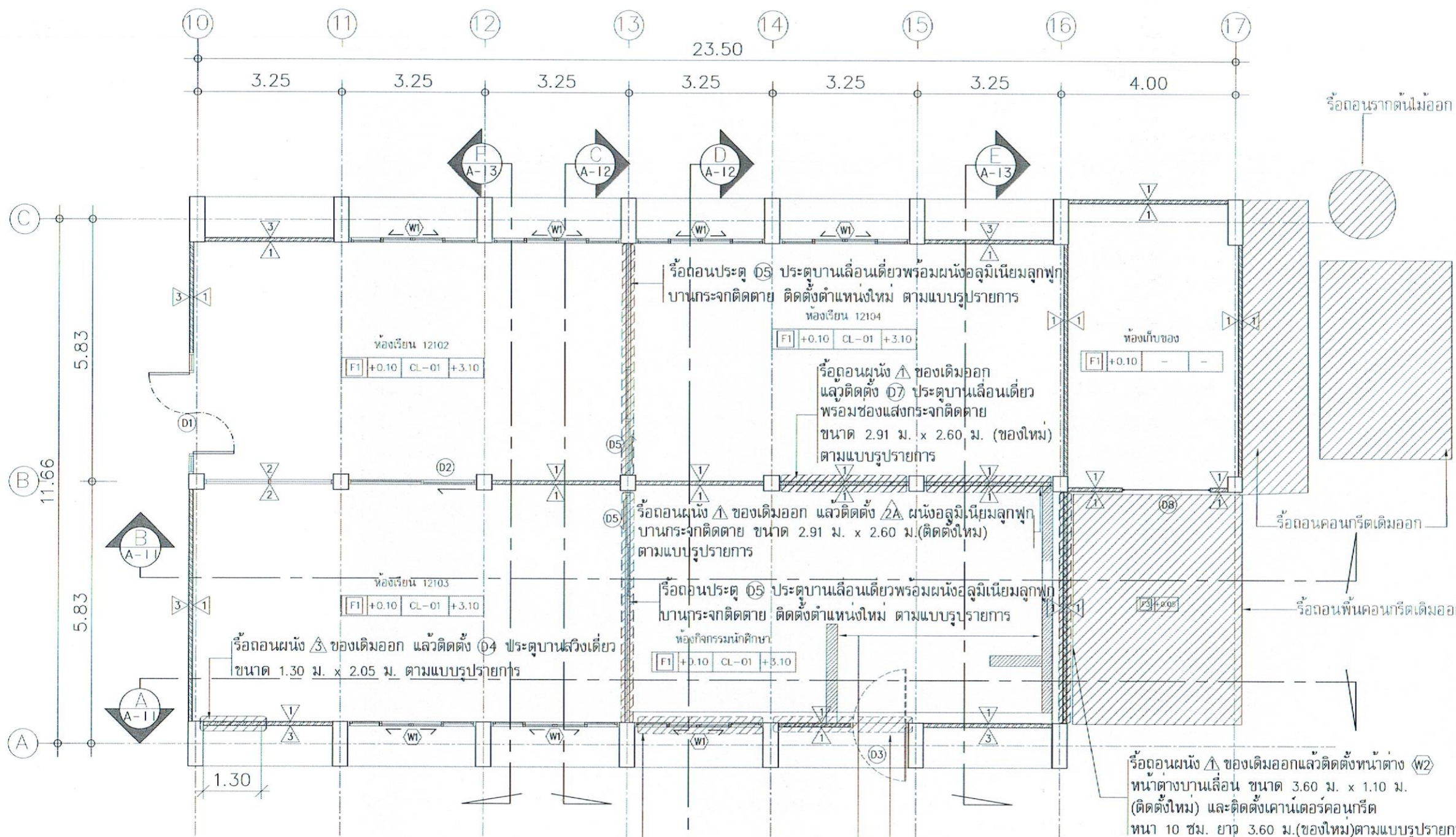
นายวิวัฒน์ เพชรสุวรรณ

นายวิวัฒน์ เพชรสุวรรณ

หมายเลขแบบ	แผ่นที่	จำนวน
A-10	11	39

Note :

เนื่องจากกระดาษในเอกสารขาดเนื่องจากกระดาษจืดจาง
ไม่ถูกต้องให้ดูด้วยเครื่องมือวัด ให้ชัดเจนและกำหนดเป็นสำคัญ



รายการรีดถอน

- รีดถอนประตู 05 ประตูบานเลื่อนเดี่ยวพร้อมผนังอลูมิเนียมลูกฟูกบานกระจกติดตาย ติดตั้งตำแหน่งใหม่
- รีดถอน ผนังก่ออิฐฉาบปูนเรียบของเดิมออก ตำแหน่งตามแบบรูปรายการ
- รีดถอนพื้นคอนกรีตเดิมออก ตำแหน่งตามแบบรูปรายการ
- รีดถอนประตู 03 ประตูบานสวิงเดี่ยวของเดิมออก
- รีดถอนหน้าต่าง (W) หน้าต่างบานเลื่อนของเดิมออก
- รีดถอนเหล็กปิดร่องสายไฟและเทคอนกรีตปิดร่องสายไฟตำแหน่งตามแบบรูปรายการ
- รีดถอนรากต้นไม้ตำแหน่งตามแบบรูปรายการ

- รีดถอนผนัง ผนังก่ออิฐฉาบปูนเรียบเดิมออกและรีดถอนประตู 03 ประตูบานสวิงเดี่ยวของเดิมออกแล้วติดตั้ง 06 ประตูบานเลื่อนเดี่ยวพร้อมช่องแสงกระจกติดตายขนาด 2.91 ม. x 2.25 ม. (ติดตั้งใหม่) ตามแบบรูปรายการ
- รีดถอนรางเหล็กปิดร่องสายไฟและเทคอนกรีตปิดร่องสายไฟ
- รีดถอนหน้าต่าง (W) หน้าต่างบานเลื่อนของเดิมออก ติดตั้งผนัง 4 ปิดช่องหน้าต่างเดิมบางส่วน แล้วติดตั้ง 04 ประตูบานสวิงเดี่ยวขนาด 1.30 ม. x 2.05 ม. ตามแบบรูปรายการ

แปลนพื้นที่ 1 (เดิม)

มาตราส่วน 1 : 100



คณะวิศวกรรมศาสตร์
มหาวิทยาลัยเทคโนโลยีราชมงคลศรีวิชัย

โครงการ

ปรับปรุงสำนักงาน
สาขาวิศวกรรมสถาปัตย์ (อาคาร 12)

หน่วยงาน
กรมการศึกษานอกโรงเรียน
จังหวัดนครศรีธรรมราช

ผู้ช่วยศาสตราจารย์สิทธิโชค จันทร์ย้อย

ผู้ช่วยศาสตราจารย์อุตร นวนแสง

ผู้ช่วยศาสตราจารย์นันทชัย ชูศิลป์

ผู้ช่วยศาสตราจารย์พนธ์ศักดิ์ วรเชษฐวรวิตร

นายวัชรพงษ์ พวงแก้วเจียก

สถาปนิก

วิศวกรโยธา
ผู้ช่วยศาสตราจารย์นันทชัย ชูศิลป์
ดลย. 13076

วิศวกรไฟฟ้า
ผู้ช่วยศาสตราจารย์เกียรติศักดิ์ ทองอ่อน
สพท. 5813

เขียนแบบ
นายวิวัฒน์ เพชรสุวรรณ

นายรัฐพล ชัยทอง นัฐม

นายรัฐพล ชัยทอง นัฐม

นายวิวัฒน์ เพชรสุวรรณ

แบบร่าง
รูปตัด A, B (เดิม) 1:100

หมายเลขแบบ
A-11 12 39

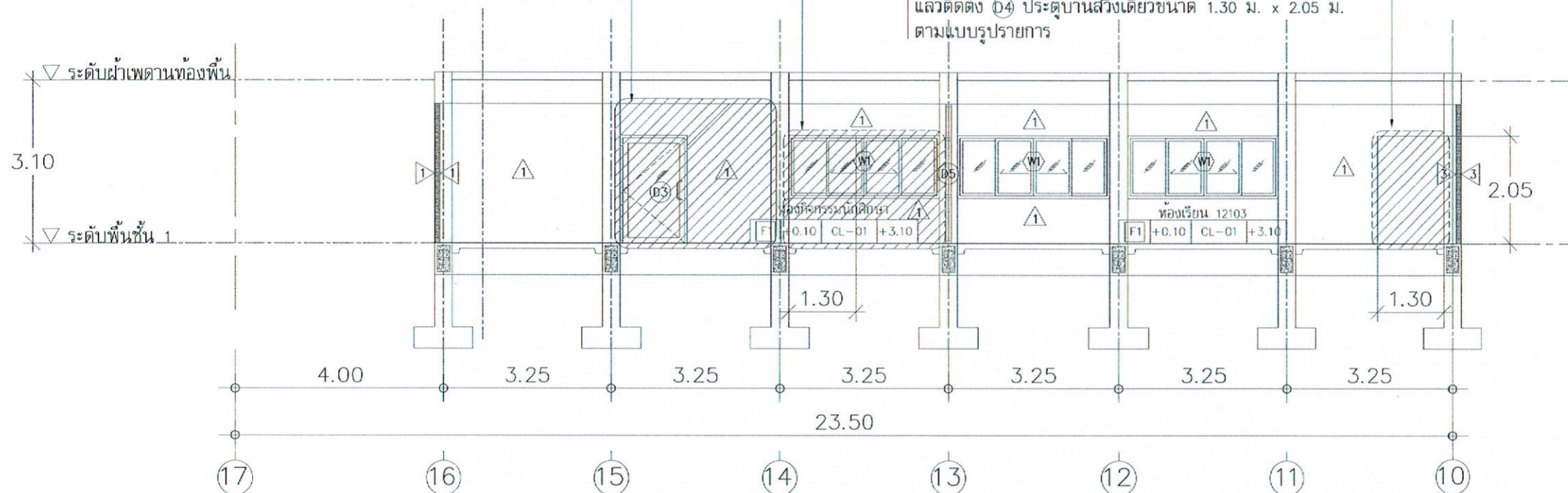
Note :

เนื่องจากกระเบื้องในบางอาคารเคลื่อนจากแบบการจัดพิมพ์
โดยผู้จัดทำแบบแล้วแต่ให้ยึดตัวเลขที่กำกับเป็นสำคัญ

รีดถอนผนัง Δ ผนังก่ออิฐฉาบปูนเรียบเดิมออกและรีดถอนประตู D3
ประตูบานสวิงเดี่ยวของเดิมออกแล้วติดตั้ง D6 ประตูบานเลื่อนเดี่ยวพร้อมช่องแสง
กระจกติดตายขนาด 2.91 ม. x 2.25 ม. (ติดตั้งใหม่) ตามแบบรูปรายการ

รีดถอนหน้าต่าง W1 หน้าต่างบานเลื่อนของเดิมออก
ติดตั้งผนัง Δ ปิดช่องหน้าต่างเดิมบางส่วน
แล้วติดตั้ง D4 ประตูบานสวิงเดี่ยวขนาด 1.30 ม. x 2.05 ม.
ตามแบบรูปรายการ

รีดถอนผนัง Δ ของเดิมออก แล้วติดตั้ง D4
ประตูบานสวิงเดี่ยวขนาด 1.30 ม. x 2.05 ม.
ตามแบบรูปรายการ



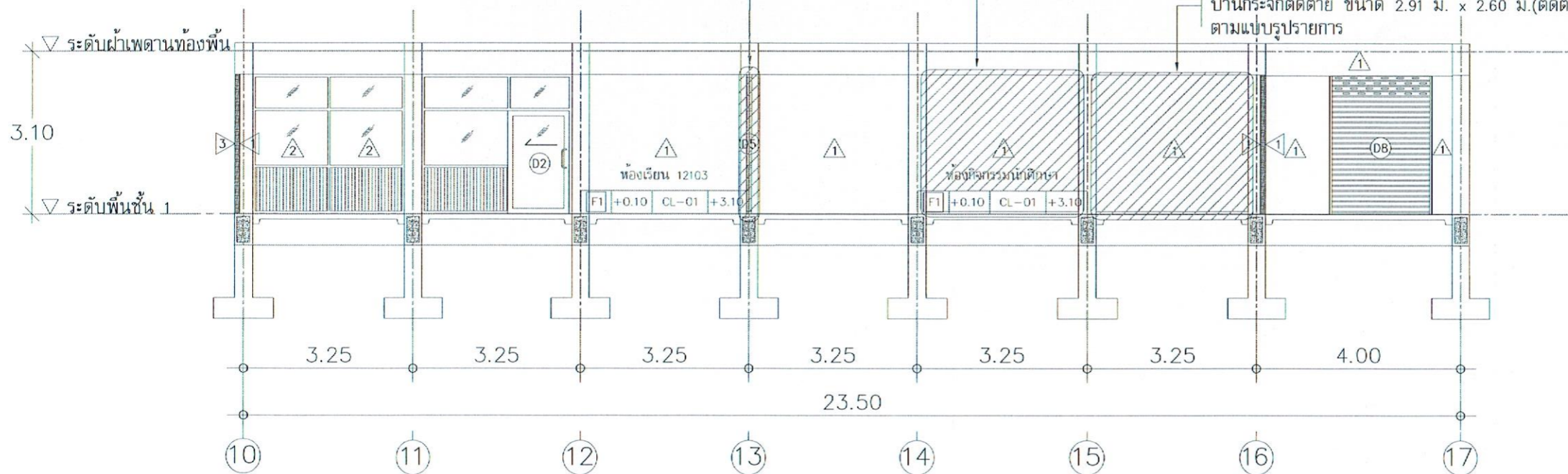
รูปตัด A (เดิม)

มาตราส่วน 1 : 100

รีดถอนประตู D5 ประตูบานเลื่อนพร้อมผนังอลูมิเนียมมัลลูฟ
บานกระจกติดตาย ติดตั้งตำแหน่งใหม่ ตามแบบรูปรายการ

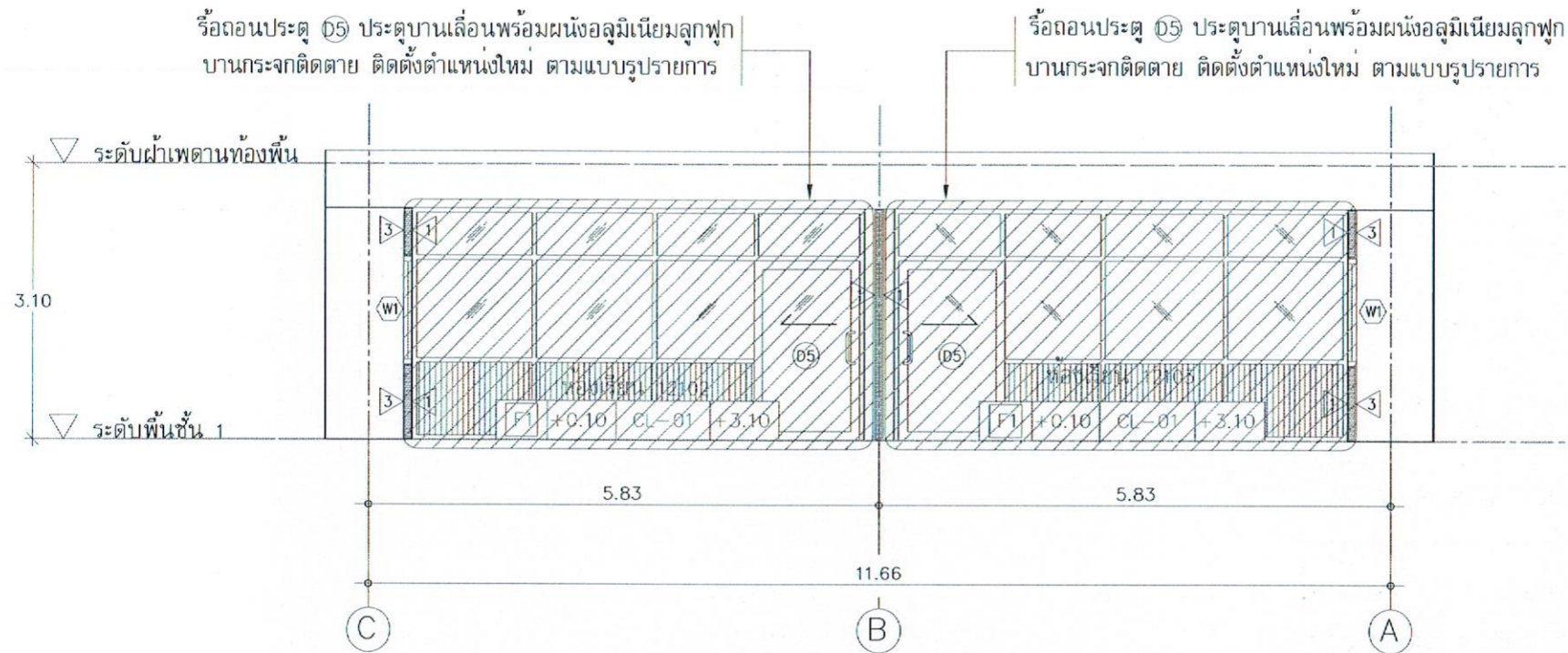
รีดถอนผนัง Δ ของเดิมออก
แล้วติดตั้ง D7 ประตูบานเลื่อนเดี่ยว
พร้อมช่องแสงกระจกติดตาย
ขนาด 2.91 ม. x 2.60 ม. (ติดตั้งใหม่)
ตามแบบรูปรายการ

รีดถอนผนัง Δ ของเดิมออก แล้วติดตั้ง Δ ผนังอลูมิเนียมมัลลูฟ
บานกระจกติดตาย ขนาด 2.91 ม. x 2.60 ม. (ติดตั้งใหม่)
ตามแบบรูปรายการ

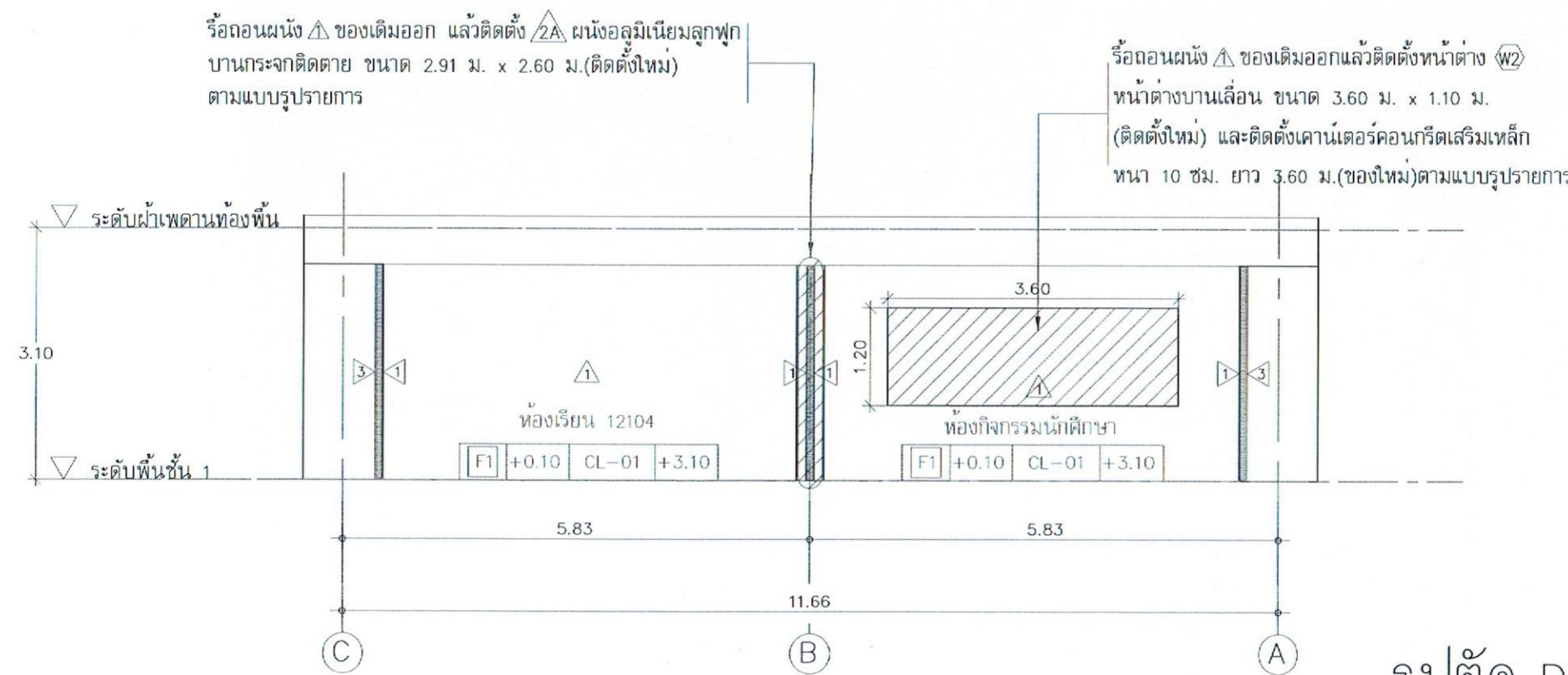


รูปตัด B (เดิม)

มาตราส่วน 1 : 100



รูปตัด C (เดิม)
มาตราส่วน 1 : 75



รูปตัด D (เดิม)
มาตราส่วน 1 : 75



คณะวิศวกรรมศาสตร์
มหาวิทยาลัยเทคโนโลยีราชมงคลศรีวิชัย

โครงการ
ปรับปรุงสำนักงาน
สาขาวิศวกรรมอุตสาหการ (อาคาร 12)

หน่วยงาน	งบประมาณ
มทร.ศรีวิชัย	เงินรายได้คณะวิศวกรรมศาสตร์ ปีงบประมาณ 2567

รองอธิการบดี
ผู้ช่วยคณบดีจรรยาสิทธิ์ โสภิต วัชรโยธ

รองอธิการบดี
ผู้ช่วยคณบดีจรรยาอุรอร นามเส้น

คณะกรรมการกำหนดรายละเอียดคุณลักษณะ
ผู้ช่วยคณบดีจรรยาณัทชัย ชูศิลป์

ผู้ช่วยคณบดีจรรยาพน้อยค์ วร ชูสุวรรณ

นายวิชรพงษ์ พวงลำเจียก

สถาปนิก

วิศวกรโยธา
ผู้ช่วยคณบดีจรรยาณัทชัย ชูศิลป์
สย. 13076

วิศวกรไฟฟ้า
ผู้ช่วยคณบดีจรรยาเกียรติศักดิ์ ขอมจอน
สฟก. 5813

เขียนแบบ
นายวิมเนศ เพชรสุวรรณ

นายรัฐพล ชัยทอง

ประมาณราคา
นายรัฐพล ชัยทอง

นายวิมเนศ เพชรสุวรรณ

แบบแสดง	มาตราส่วน
รูปตัด C, D (เดิม)	1:75

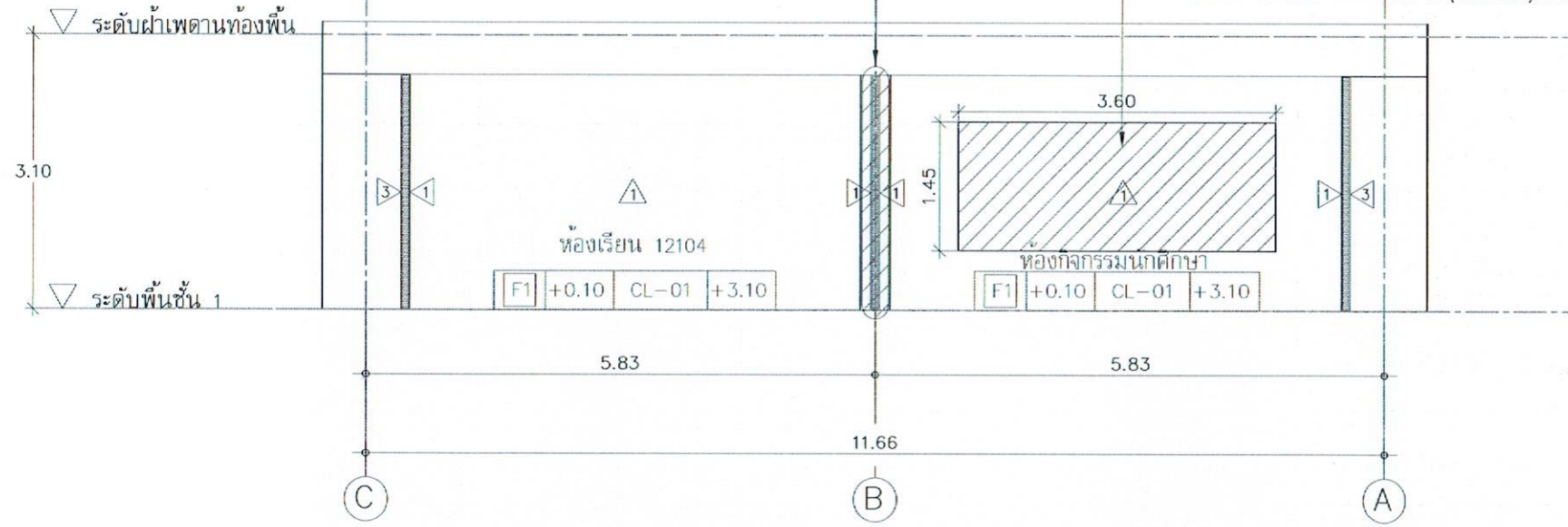
หมายเลขแบบ	แผ่นที่	จำนวน
A-12	13	39

Note :

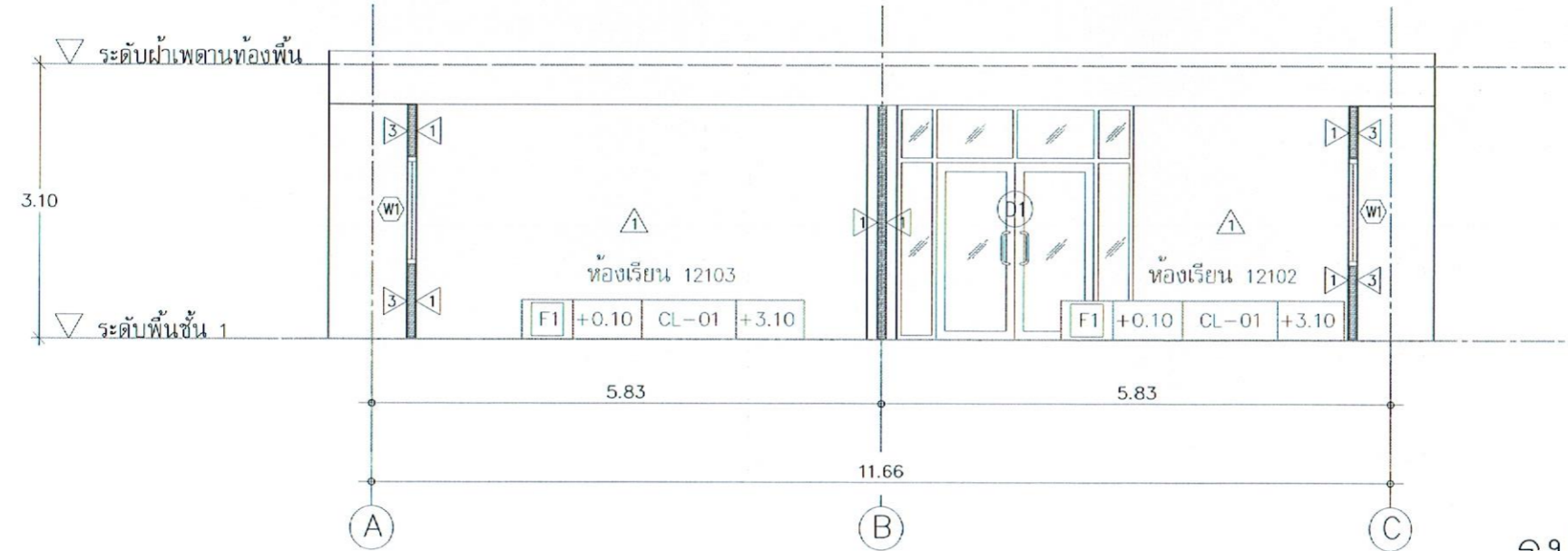
เนื่องจากกระเบื้องภายในอาคารและสีผนังอาคารจัดพิมพ์
ไม่ถูกต้องให้ด้วยเครื่องปริ้นท์ ให้ถือสีจริงที่หน้างานเป็นสำคัญ

รีดถอนผนัง Δ ของเดิมออก แล้วติดตั้ง Δ ผนังอลูมิเนียมลูกฟูก
 บ้านกระจกติดตาย ขนาด 2.91 ม. x 2.60 ม.(ติดตั้งใหม่)
 ตามแบบรูปรายการ

รีดถอนผนัง Δ ของเดิมออกแล้วติดตั้งหน้าต่าง \square
 หน้าต่างบานเลื่อน ขนาด 3.60 ม. x 1.10 ม.
 (ติดตั้งใหม่) และติดตั้งเคาน์เตอร์คอนกรีตเสริมเหล็ก
 หน้า 10 ซม. ยาว 3.60 ม.(ของใหม่)ตามแบบรูปรายการ



รูปตัด E (เดิม)
 มาตรฐาน 1 : 75



รูปตัด F (เดิม)
 มาตรฐาน 1 : 75



คณะวิศวกรรมศาสตร์
 มหาวิทยาลัยเทคโนโลยีราชมงคลศรีวิชัย

โครงการ
 ปรับปรุงสำนักงาน
 สาขาวิศวกรรมอุตสาหการ (อาคาร 12)

หน่วยงาน งบประมาณ
 มทร.ศรีวิชัย เงินรายได้คณะวิศวกรรมศาสตร์
 ปีงบประมาณ 2567

รองอธิการบดี
 ผู้ช่วยคณบดีจากรายการสิทธิ์ใช้คน อนุมัติ

รองอธิการบดี
 ผู้ช่วยคณบดีจากรายการอุดหนุน

คณะกรรมการกำหนดรายละเอียดคุณลักษณะ
 ผู้ช่วยคณบดีจากรายการบัญชี อนุมัติ

ผู้ช่วยคณบดีจากรายการบัญชี วรชอุรวรรณ
 นายวิชรพงษ์ พวงคำเจียก

สถาปนิก

วิศวกรโยธา
 ผู้ช่วยคณบดีจากรายการบัญชี อนุมัติ
 สย. 13076

วิศวกรไฟฟ้า
 ผู้ช่วยคณบดีจากรายการโยธา อนุมัติ
 สฟท. 5813

เขียนแบบ
 นายวิมเนศ เพชรสุวรรณ

นายรัฐพล ชัยทอง

ประมาณราคา
 นายรัฐพล ชัยทอง

นายวิมเนศ เพชรสุวรรณ

แบบแสดง	มาตรฐาน	
รูปตัด E, F (เดิม)	1:75	
หมายเลขแบบ	แผ่นที่	จำนวน
A-13	14	39

Note :
 เนื่องจากกระเบื้องภายในกลางคานเคลื่อนจากแรงการจลน์
 ไม่อนุญาตให้ติดตั้งเครื่องปรับอากาศไว้ที่คานคานเป็นต้น



คณะวิศวกรรมศาสตร์
มหาวิทยาลัยเทคโนโลยีราชมงคลศรีวิชัย

โครงการ
ปรับปรุงสำนักงาน
สาขาวิศวกรรมอุตสาหการ (อาคาร 12)

หน่วยงาน
งบประมาณ
มทจ. ศรีวิชัย
เงินรายได้และเงินอุดหนุน
ปีงบประมาณ 2567

รองอธิการบดี
ผู้ช่วยคณบดีฯ
ผู้ช่วยคณบดีฯ

รองอธิการบดี
ผู้ช่วยคณบดีฯ
ผู้ช่วยคณบดีฯ

คณะกรรมการกำหนดรายละเอียด
ผู้ช่วยคณบดีฯ
ผู้ช่วยคณบดีฯ

ผู้ช่วยคณบดีฯ
นายวิชรพงษ์ พวงสำเภา

ผู้ช่วยคณบดีฯ
นายวิชรพงษ์ พวงสำเภา

สถาปนิก
วิศวกรโยธา

ผู้ช่วยคณบดีฯ
ผู้ช่วยคณบดีฯ

วิศวกรไฟฟ้า
ผู้ช่วยคณบดีฯ

เขียนแบบ
นายวิมล เพชรสุวรรณ

นายรัฐพล ชัยทอง

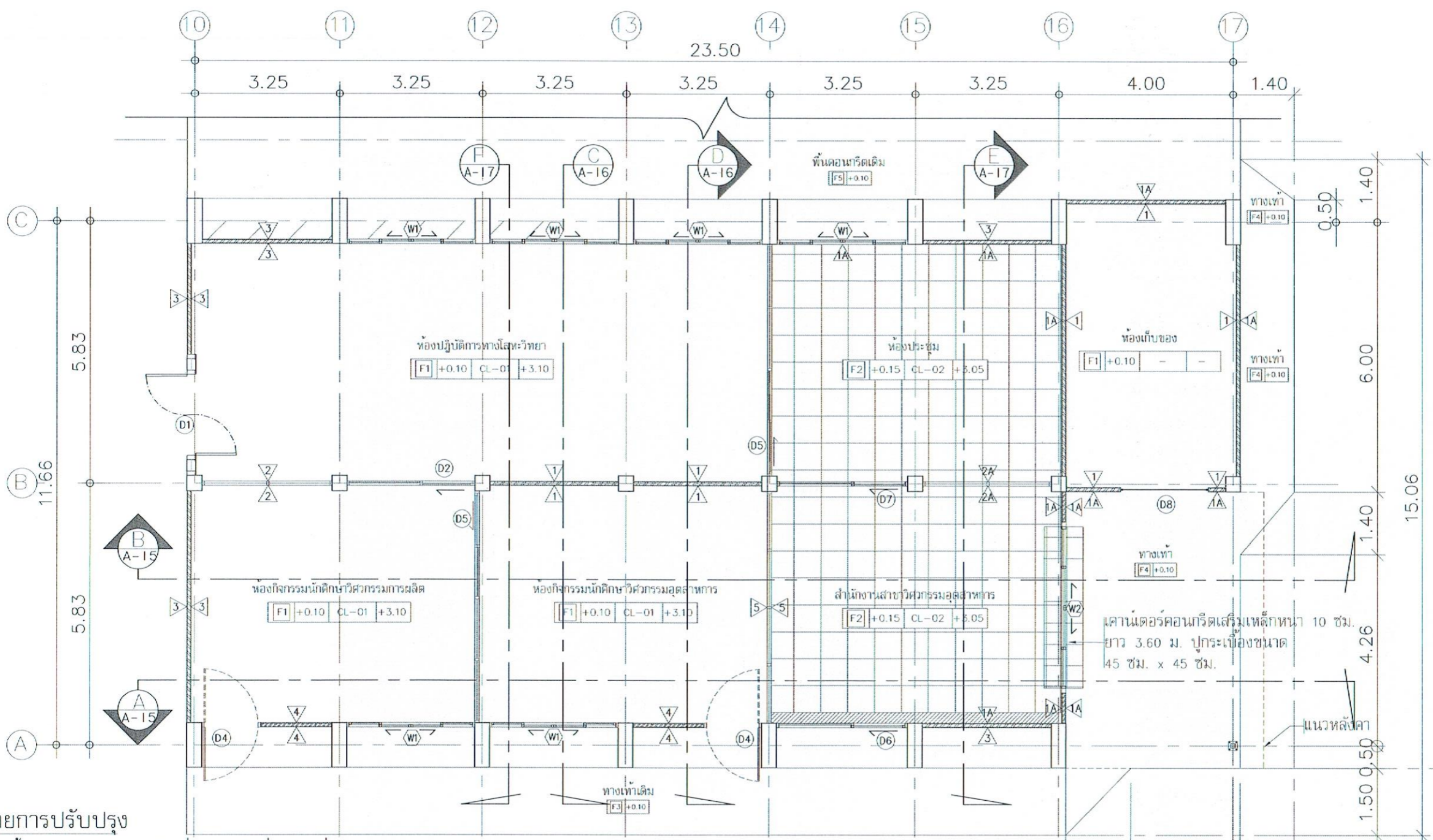
นายรัฐพล ชัยทอง

นายวิมล เพชรสุวรรณ

แบบร่าง	มาตราส่วน
แปลนพื้นที่ 1 (ปรับปรุง)	1:100

หมายเลขแบบ	วันที่	จำนวน
A-14	15	39

Note :
เนื่องจากจะดำเนินการในอาคารเดิมและจะดำเนินการจัดพิมพ์
ใบอนุญาตให้ก่อสร้างแล้วเสร็จแล้ว ให้ถือตามร่างที่แนบเป็นต้น



รายการปรับปรุง

- ติดตั้งประตู D4 ประตูบานสวิงเดี่ยว (ของใหม่) ตำแหน่งตามแบบรูปรายการ จำนวน 2 ชุด
- ติดตั้งประตู D5 ประตูบานเลื่อนเดี่ยวพร้อมผนังอลูมิเนียมลูกฟูกบานกระจกติดตาย (ของเดิมติดตั้งใหม่) ตำแหน่งตามแบบรูปรายการ จำนวน 2 ชุด
- ติดตั้งประตู D6 ประตูบานเลื่อนเดี่ยวพร้อมช่องแสงกระจกติดตาย (ของใหม่) ตำแหน่งตามแบบรูปรายการ จำนวน 1 ชุด
- ติดตั้งประตู D7 ประตูบานเลื่อนเดี่ยวพร้อมช่องแสงกระจกติดตาย (ของใหม่) ตำแหน่งตามแบบรูปรายการ จำนวน 1 ชุด
- ติดตั้งหน้าต่าง W2 หน้าต่างบานเลื่อน และติดตั้งเคาน์เตอร์คอนกรีตหนา 10 เซนติเมตร (ของใหม่) ตามแบบรูปรายการ จำนวน 1 ชุด
- ติดตั้งผนัง 2A ผนังอลูมิเนียมลูกฟูกบานกระจกติดตาย(ของใหม่)ตามแบบรูปรายการ จำนวน 1 ชุด
- ติดตั้งผนัง 4 ใหม่ปิดช่องหน้าต่างบางส่วนเพื่อติดตั้งประตู
- ติดตั้งผนัง 5 ผนังอลูมิเนียมลูกฟูกบานกระจกติดตาย(ของใหม่)ตามแบบรูปรายการ จำนวน 1 ชุด
- ติดตั้งกระเบื้องพื้น F2 กระเบื้องขนาด 60x60 เซนติเมตร ชนิดผิวมัน (ของใหม่) ตำแหน่งตามแบบรูปรายการ
- เทคอนกรีตพื้น F4 พื้นคอนกรีตขัดมันเรียบตำแหน่งตามแบบรูปรายการ
- ทำความสะอาดผนัง ฝ้าเพดานและทาสีน้ำอะครีลิคใหม่ตำแหน่งตามแบบรูปรายการ
- ยกเหล็กปิดร่องสายไฟให้อยู่ระดับเดียวกับพื้นปูกระเบื้องและทาสีเหล็กปิดร่องสายไฟ (ใช้สีโทนเดียวกับกระเบื้องปูพื้น ขออนุมัติก่อนการดำเนินการ)
- ขัดทำความสะอาดและทาสีประตู D8 ใหม่ จำนวน 1 ชุด

แปลนพื้นที่ 1 (ปรับปรุง)

มาตราส่วน 1 : 100



คณะกรรมการศาสตร์
มหาวิทยาลัยเทคโนโลยีราชมงคลศรีวิชัย

โครงการ
ปรับปรุงสำนักงาน
สาขาวิศวกรรมอุตสาหกรรม (อาคาร 12)

หน่วยงาน
มทร.ศรีวิชัย

งบประมาณ
เงินรายได้ของคณะกรรมการศาสตร์
ปีงบประมาณ 2567

รองอธิการบดี
ผู้ช่วยคณบดีจรรยาดีทิพย์ วัฒนทรัพย์

รองอธิการบดี
ผู้ช่วยคณบดีจรรยาดีอุตร นามแสง

คณะกรรมการกำหนดรายละเอียดคุณลักษณะ
ผู้ช่วยคณบดีจรรยาดีนันทชัย ฐิติศิลป์

ผู้ช่วยคณบดีจรรยาดีพน้อยดี วร ชูวรวิจิตร

นายวัชรพงษ์ พวงคำเจียก

สถาปนิก

วิศวกรโยธา
ผู้ช่วยคณบดีจรรยาดีนันทชัย ฐิติศิลป์
ดลย. 13076

วิศวกรไฟฟ้า
ผู้ช่วยคณบดีจรรยาดีเกียรติศักดิ์ ทองอ่อน
สพท. 5813

เขียนแบบ
นายวิมเนศ เพชรสุวรรณ

นายรัฐพล ชัยทอง

ประมาณราคา
นายรัฐพล ชัยทอง

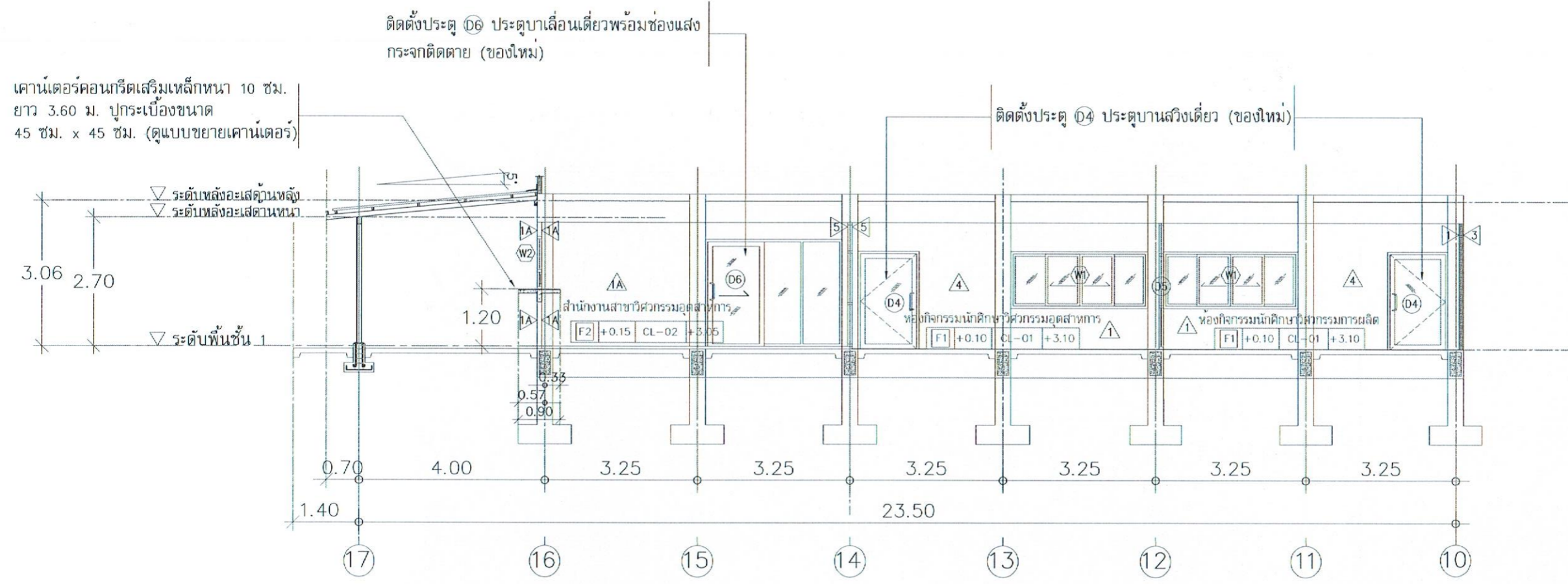
นายวิมเนศ เพชรสุวรรณ

แบบร่าง	มาตรฐาน
รูปตัด A, B (ปรับปรุง)	1:100

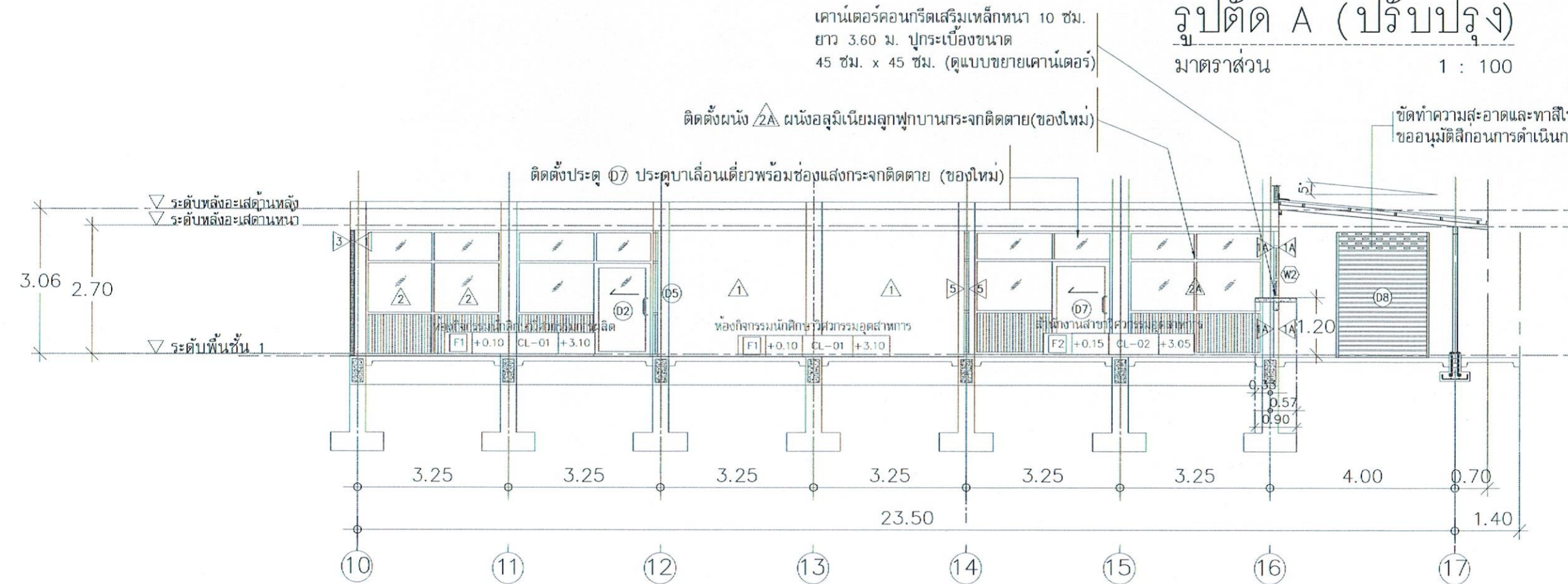
หมายเลขแบบ	วันที่	จำนวน
A-15	16	39

Note :

เนื่องจากพระตำหนักในเอกสารแสดงเป็นอาคารแบบจำลอง
ไม่ผูกพันให้รายละเอียดเครื่องมือวัด ให้ยึดตามหลักเกณฑ์เป็นสำคัญ



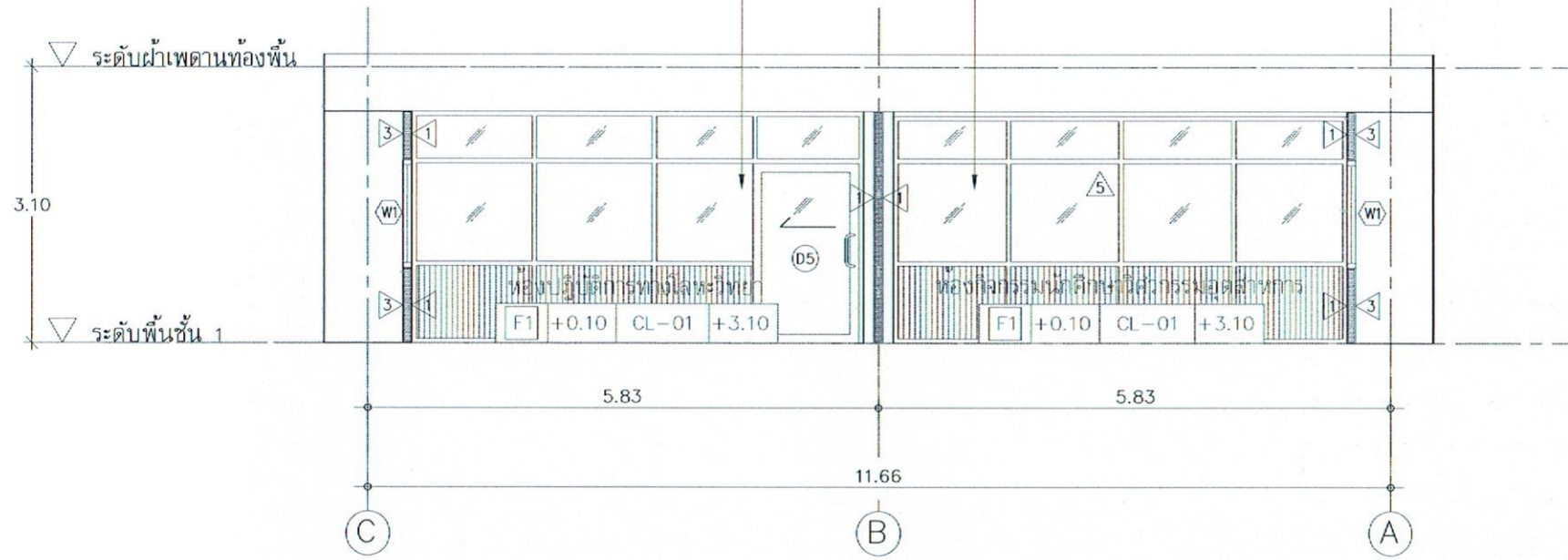
รูปตัด A (ปรับปรุง)
มาตราส่วน 1 : 100



รูปตัด B (ปรับปรุง)
มาตราส่วน 1 : 100

ติดตั้งประตู D5 ประตูบานเลื่อนเดี่ยวพร้อมผนังอลูมิเนียมลูกฟูก
บานกระจกติดตาย (ของเดิมติดตั้งใหม่)

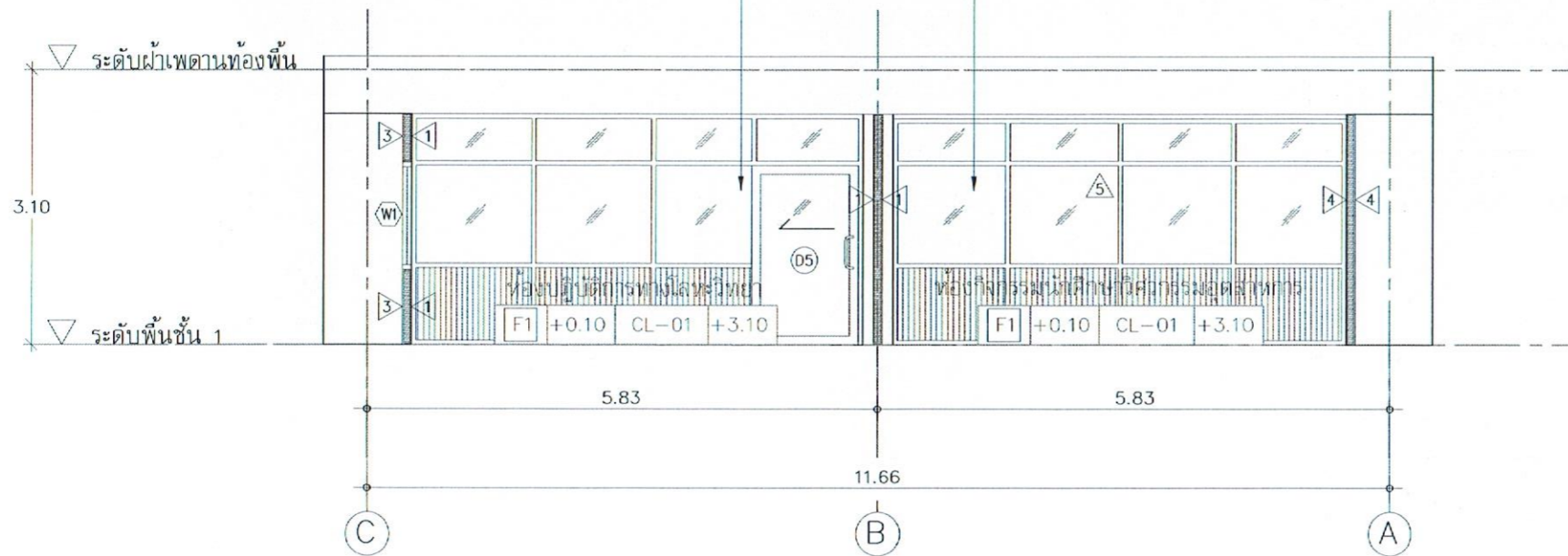
ติดตั้งผนัง 5 ผนังอลูมิเนียมลูกฟูกบานกระจกติดตาย(ของใหม่)



รูปตัด C (ปรับปรุง)
มาตราส่วน 1 : 75

ติดตั้งประตู D5 ประตูบานเลื่อนเดี่ยวพร้อมผนังอลูมิเนียมลูกฟูก
บานกระจกติดตาย (ของเดิมติดตั้งใหม่)

ติดตั้งผนัง 5 ผนังอลูมิเนียมลูกฟูกบานกระจกติดตาย(ของใหม่)



รูปตัด D (ปรับปรุง)
มาตราส่วน 1 : 75



คณะวิศวกรรมศาสตร์
มหาวิทยาลัยเทคโนโลยีราชมงคลศรีวิชัย

โครงการ
ปรับปรุงสำนักงาน
สาขาวิศวกรรมอุตสาหกรรม (อาคาร 12)

หน่วยงาน
มทร.ศรีวิชัย

งบประมาณ
เงินรายได้คณะวิศวกรรมศาสตร์
ปีงบประมาณ 2567

รองอธิการบดี
ผู้ช่วยคณบดีจรรยาสิทธิ์ ไร่ไผ่ อ้นทรัพย์

รองอธิการบดี
ผู้ช่วยคณบดีจรรยาอุตร นามแพง

คณะกรรมการกำหนดรายละเอียดคุณลักษณะ
ผู้ช่วยคณบดีจรรยาณัทชัย ชูศิลป์

ผู้ช่วยคณบดีจรรยาพน้อยศ รุชชรวราวัตร

นายวิชรพงษ์ พวงลำเจียก

สถาปนิก

วิศวกรโยธา
ผู้ช่วยคณบดีจรรยาณัทชัย ชูศิลป์
ลย. 13076

วิศวกรไฟฟ้า
ผู้ช่วยคณบดีจรรยาเกียรติศักดิ์ ทองอ่อน
สฟท. 5813

เขียนแบบ
นายวิมเนศ เพชรสุวรรณ

นายรัฐพล ชัยทอง

ประมาณราคา
นายรัฐพล ชัยทอง

นายวิมเนศ เพชรสุวรรณ

แบบแสดง
รูปตัด C, D (ปรับปรุง)

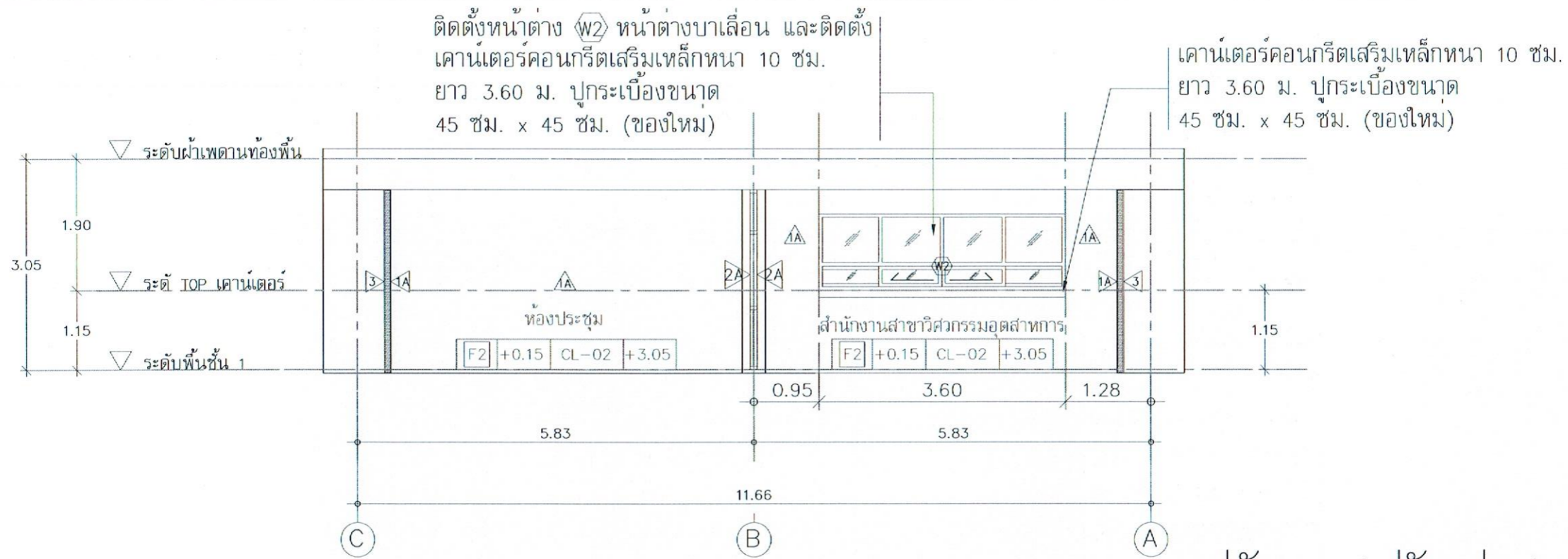
มาตราส่วน
1 : 75

หมายเลขแบบ
A-16

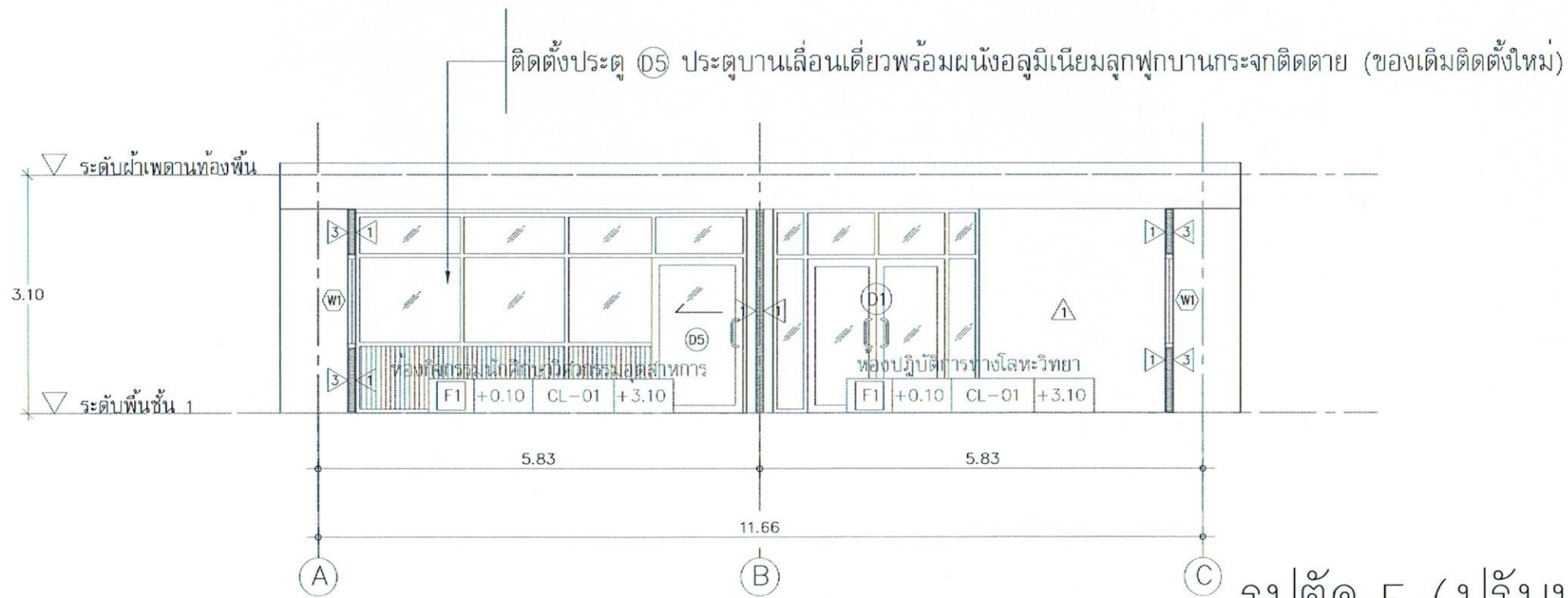
วันที่
17

จำนวน
39

Note :
เนื่องจากกระเบื้องในแบบอาคารแสดงลักษณะอาคารจัดพิมพ์
ไม่อนุญาตให้คัดลอกหรือเผยแพร่โดยไม่ได้รับอนุญาตเป็นลายลักษณ์อักษร



รูปตัด E (ปรับปรุง)
 มาตรฐาน 1 : 75



รูปตัด F (ปรับปรุง)
 มาตรฐาน 1 : 75



คณะวิศวกรรมศาสตร์
 มหาวิทยาลัยเทคโนโลยีราชมงคลบุรีรัมย์

โครงการ
 ปรับปรุงสำนักงาน
 สาขาวิศวกรรมอุตสาหกรรม (อาคาร 12)

หน่วยงาน
 งบประมาณ
 มทร.บุรีรัมย์
 เงินรายได้คณะวิศวกรรมศาสตร์
 ปีงบประมาณ 2567

รองอธิการบดี
 ผู้ช่วยศาสตราจารย์สิทธิโชค อัมพราย่อง

รองอธิการบดี
 ผู้ช่วยศาสตราจารย์อดิสรณ์ นามเสน

คณะกรรมการกำกับและติดตามงาน
 ผู้ช่วยศาสตราจารย์นันทชัย ชูศิลป์

ผู้ช่วยศาสตราจารย์พนธ์ศักดิ์ วร. ชูสุวรรณ

นายวัชรพงษ์ พวงลำเจียก

สถาปนิก

วิศวกรโยธา
 ผู้ช่วยศาสตราจารย์นันทชัย ชูศิลป์
 สย. 13076

วิศวกรไฟฟ้า
 ผู้ช่วยศาสตราจารย์เกียรติศักดิ์ ทองอ่อน
 สฟค. 5813

เขียนแบบ
 นายวิมเนศ เพ็ชรสุวรรณ

นายรัฐพล ชัยทอง

ประมาณราคา
 นายรัฐพล ชัยทอง

นายวิมเนศ เพ็ชรสุวรรณ

แบบแปลน	มาตรฐาน	
รูปตัด E, F (ปรับปรุง)	1 : 75	
หมายเลขแบบ	พื้นที่	จำนวน
A-17	18	39

Note :
 เนื่องจากจะต่างในแบบอาคารเคลื่อนจากแบบอาคารจัดพิมพ์
 ไม่อนุญาตให้คัดลอกหรือแก้ไข ให้ถือด้วยแผนที่กำหนดเป็นสำคัญ



คณะวิศวกรรมศาสตร์
มหาวิทยาลัยเทคโนโลยีราชมงคลศรีวิชัย

โครงการ
ปรับปรุงสำนักงาน
สาขาวิศวกรรมอุตสาหการ (อาคาร 12)

หน่วยงาน
มทจร. ศรีวิชัย

งบประมาณ
เงินรายได้คณะวิศวกรรมศาสตร์
ปีงบประมาณ 2567

รองอธิการบดี
ผู้ช่วยคณบดีคณาจารย์ผู้ช่วยอธิการบดี อ้นทรัพย์

รองอธิการบดี
ผู้ช่วยคณบดีคณาจารย์ผู้ช่วยอธิการบดี บ้านแสง

คณะกรรมการกำหนดรายละเอียดคุณลักษณะ
ผู้ช่วยคณบดีคณาจารย์นักขัตติย์ ชูศิลป์

ผู้ช่วยคณบดีคณาจารย์พิเศษ วรเชษฐวรรัตน์

นายวัชรพงษ์ พวงลำเจียก

สถาปนิก

วิศวกรโยธา
ผู้ช่วยคณบดีคณาจารย์นักขัตติย์ ชูศิลป์
สย. 13076

วิศวกรไฟฟ้า
ผู้ช่วยคณบดีคณาจารย์เกียรติศักดิ์ ทองอ่อน
สพท. 5813

เขียนแบบ
นายวิมเนศ เพชรสุวรรณ

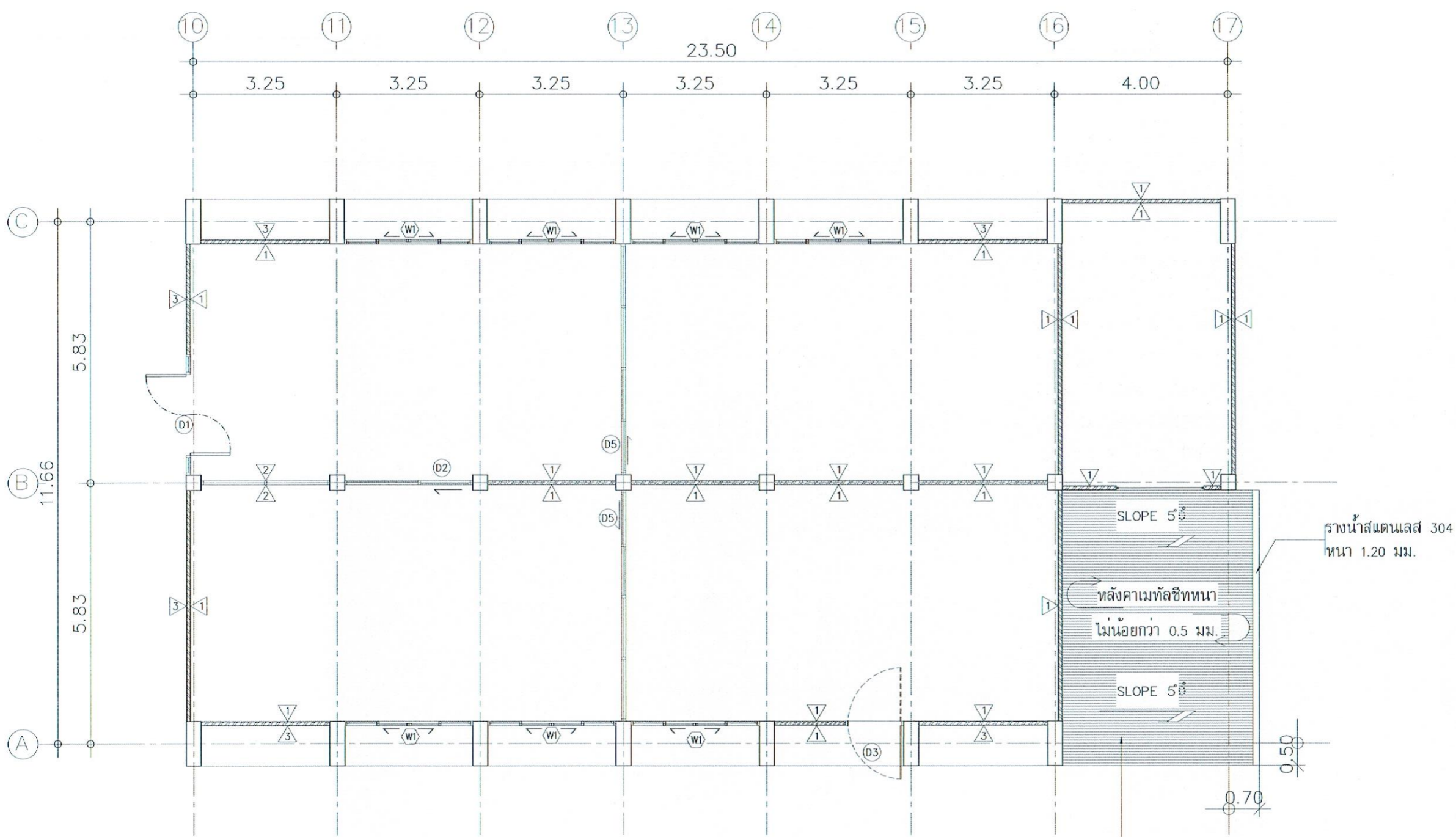
นายบุรุษ ชัยทอง

นายวิมเนศ เพชรสุวรรณ

แบบแสดง	มาตราส่วน
แปลนพื้นที่ 1 (เดิม)	1:100

หมายเลขแบบ	ครั้งที่	จำนวน
A-18	19	39

Note :
เนื่องจากกระดาษในแบบอาจขาดเหลือจากการบรรณาธิการ
ไม่ถูกต้องให้ดูด้วยเครื่องมือวัด ให้ถือด้วยเลขที่กำกับเป็นสำคัญ



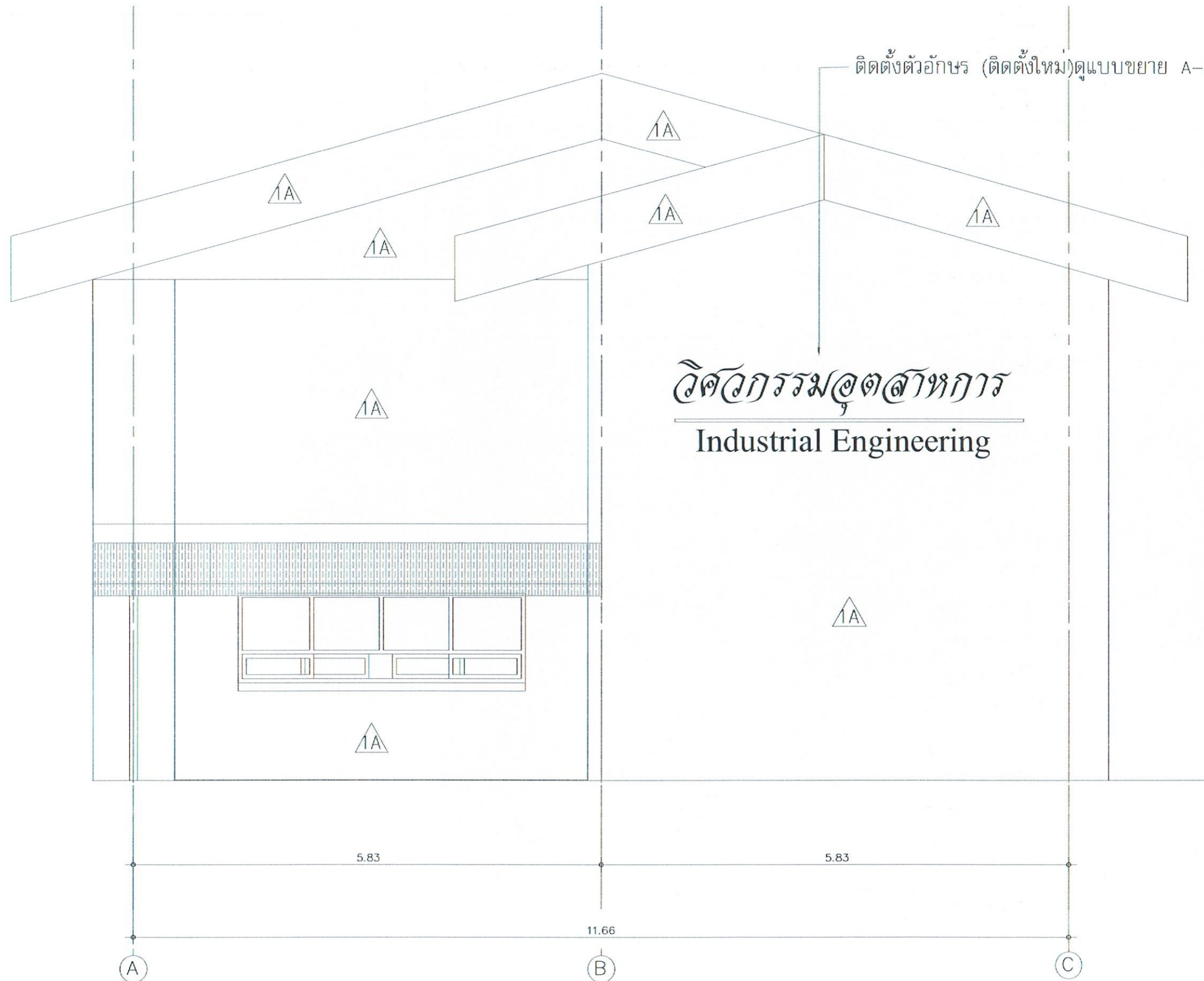
ติดตั้งหลังคาเหล็กที่ลอนหนาไม่น้อยกว่า 0.50 มม.รวมชั้นเคลือบสี (สีระบุภายหลัง)
AZ 150 G550 ติดตั้งระบบยึดสกรู ตามมาตรฐาน มอก.2753-2559 ใช้ของ Sunsko
หรือBluescope หรือSprit หรือเทียบเท่า

รายการปรับปรุง

-ติดตั้งโครงหลังคาและหลังคาเหล็กที่ลอน หนาไม่น้อยกว่า 0.50 มม.รวมชั้นเคลือบสี และติดตั้งรางน้ำสแตนเลส 304 หนาไม่น้อยกว่า 1.20 มม.

แปลนพื้นที่ 2 (ปรับปรุง)

มาตราส่วน 1 : 100



วิศวกรรมอุตสาหการ
Industrial Engineering

ติดตั้งตัวอักษร (ติดตั้งใหม่)ดูแบบขยาย A-20

ตำแหน่งติดตั้งตัวอักษร
มาตราส่วน 1 : 50



คณะวิศวกรรมศาสตร์
มหาวิทยาลัยเทคโนโลยีราชมงคลศรีวิชัย

โครงการ
ปรับปรุงสำนักงาน
สาขาวิศวกรรมอุตสาหกรรม (อาคาร 12)

หน่วยงาน	งบประมาณ
มทร.ศรีวิชัย	เงินรายได้คณะวิศวกรรมศาสตร์ ปีงบประมาณ 2567

รองอธิการบดี
ผู้ช่วยคณบดีอาจารย์สุจิตต์ คุ้มรัมย์

รองอธิการบดี
ผู้ช่วยคณบดีอาจารย์อดิสร นามแล่ม

คณะกรรมการกำหนดรายละเอียดคุณลักษณะ
ผู้ช่วยคณบดีอาจารย์นันทชัย ชูศิลป์

ผู้ช่วยคณบดีอาจารย์พนัญช์ วงษ์สุวรรณ

นายวัชรพงษ์ พวงคำเจียก

สถาปนิก

วิศวกรโยธา
ผู้ช่วยคณบดีอาจารย์นันทชัย ชูศิลป์
ดย. 13076

วิศวกรไฟฟ้า
ผู้ช่วยคณบดีอาจารย์เมธีรัตน์ หงษ์อ่อน
สพท. 5813

เขียนแบบ
นายวิมเนศ เพ็ชรสุวรรณ

นายธีรพล ชัยทอง

ประมาณราคา
นายธีรพล ชัยทอง

นายวิมเนศ เพ็ชรสุวรรณ

แบบแปลน	ขนาดแปลน
ตำแหน่งติดตั้งตัวอักษร	1:50

หมายเลขแบบ	แผ่นที่	จำนวน
A-19	20	39

Note :
เนื่องจากกระดาษในแบบอาจคลาดเคลื่อนจากระบบการจัดพิมพ์
โดยผูกตัวพิมพ์ด้วยเครื่องพิมพ์ ให้ถือตัวหนังสือต้นฉบับเป็นสำคัญ

0.30

วิศวกรรมอุตสาหกรรม

0.05

4.20

0.20

Industrial Engineering

รายการติดตั้งตัวอักษร

- "วิศวกรรมอุตสาหกรรม" ตัวอักษรความสูงไม่น้อยกว่า 30 ซม. ความหนา 5 ซม. วัสดุที่ใช้เป็นอลูมิเนียม หนา 1.5 มม. สีดำ
- ใช้ฟอน JS Wansika
- "Industrial Engineering" ตัวอักษรพิมพ์เล็กความสูง สูงไม่น้อยกว่า 20 ซม. ความหนา 5 ซม. วัสดุที่ใช้เป็นอลูมิเนียม หนา 1.5 มม. สีดำ
- ใช้ฟอน Angsana New

หมายเหตุ :

- ให้ใช้ฟอนต์ตามมาตรฐานตัวอักษรสัญลักษณ์ที่มหาวิทยาลัยฯได้กำหนด
- รูปแบบการติดตั้งตัวอักษรให้ผู้รับจ้างปรึกษาผู้ออกแบบและผ่านการเห็นชอบจากผู้ควบคุมงานและคณะกรรมการฯ โดยตรงก่อนการติดตั้ง
- ตัวอักษรเป็นวัสดุอลูมิเนียมปั๊มขึ้นรูป

แบบขยายตัวอักษร
มาตราส่วน 1 : 15



คณะวิศวกรรมศาสตร์
มหาวิทยาลัยเทคโนโลยีราชมงคลศรีวิชัย

โครงการ

ปรับปรุงสำนักงาน
สาขาวิศวกรรมอุตสาหกรรม (อาคาร 12)

หน่วยงาน

เงินรายได้คณะวิศวกรรมศาสตร์
ปีงบประมาณ 2567

รองอธิการบดี

ผู้ช่วยคณบดีอาจารย์ดิถี โชติธรรมยั่งยืน

รองอธิการบดี

ผู้ช่วยคณบดีอาจารย์สุคนธ์ นามเงิน

คณะกรรมการกำหนดรายละเอียดคุณลักษณะ

ผู้ช่วยคณบดีอาจารย์นันทชัย ชูศิลป์

ผู้ช่วยคณบดีอาจารย์พนัญชีย์ วงษ์สุวรรณรัตน์

นายวัชรพงษ์ พวงคำเจียก

สถาปนิก

วิศวกรโยธา

ผู้ช่วยคณบดีอาจารย์นันทชัย ชูศิลป์
ดลย. 13076

วิศวกรไฟฟ้า

ผู้ช่วยคณบดีอาจารย์เกียรติศักดิ์ ทองอ่อน
สพค. 5813

เขียนแบบ

นายวิมลเนศ เพ็ชรสุวรรณ

นายรัฐพล ชัยทอง

ประมาณราคา

นายรัฐพล ชัยทอง

นายวิมลเนศ เพ็ชรสุวรรณ

แบบแปลน

แบบขยายตัวอักษร 1 : 15

หมายเลขแบบ	แผ่นที่	จำนวน
A-20	21	39

Note :
เนื่องจากกระดาษแบบอาจขาดแคลนจากระบบการจัดพิมพ์
ไมโครซอฟท์เวิร์ดและเครื่องปริ้นท์ ให้ใช้ตัวเลขที่กำหนดเป็นสำคัญ



คณะวิศวกรรมศาสตร์
มหาวิทยาลัยเทคโนโลยีราชมงคลศรีวิชัย

โครงการ

ปรับปรุงสำนักงาน
สาขาวิศวกรรมอุตสาหกรรม (อาคาร 12)

หน่วยงาน	งบประมาณ
มทร.ศรีวิชัย	เงินรายได้ระดมคณะวิศวกรรมศาสตร์ ปีงบประมาณ 2567

รองอธิการบดี

ผู้ช่วยคณบดีฯ อาจารย์ ดร. พิเศษ อินทร์น้อย

รองอธิการบดี

ผู้ช่วยคณบดีฯ อาจารย์ ดร. นาม เสงี่ยม

คณะกรรมการกำหนดรายละเอียดคุณลักษณะ

ผู้ช่วยคณบดีฯ อาจารย์ ดร. นันทชัย ชูศิลป์

ผู้ช่วยคณบดีฯ อาจารย์ ดร. พันธุ์ชัย วรชรูพรวิวัฒน์

นายวัชรพงษ์ พวงลำเจียก

สถาปนิก

วิศวกรโยธา

ผู้ช่วยคณบดีฯ อาจารย์ ดร. นันทชัย ชูศิลป์
สย. 13076

วิศวกรไฟฟ้า

ผู้ช่วยคณบดีฯ อาจารย์ ดร. เกียรติศักดิ์ ทองอ่อน
สทค. 5813

เขียนแบบ

นายวิมเนศ เพชรสุวรรณ

นายธีรพล ชัยทอง

ประมาณราคา

นายธีรพล ชัยทอง

นายวิมเนศ เพชรสุวรรณ

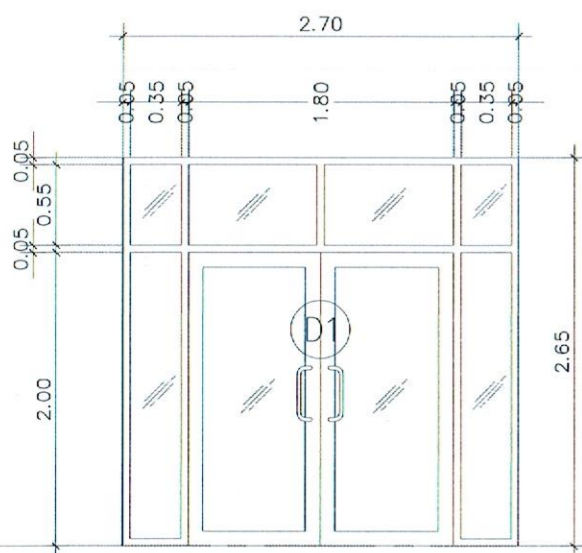
แบบแสดง	มาตราส่วน
แบบขยายประตู หน้าต่าง	1:50

ผนัง (เดิม)

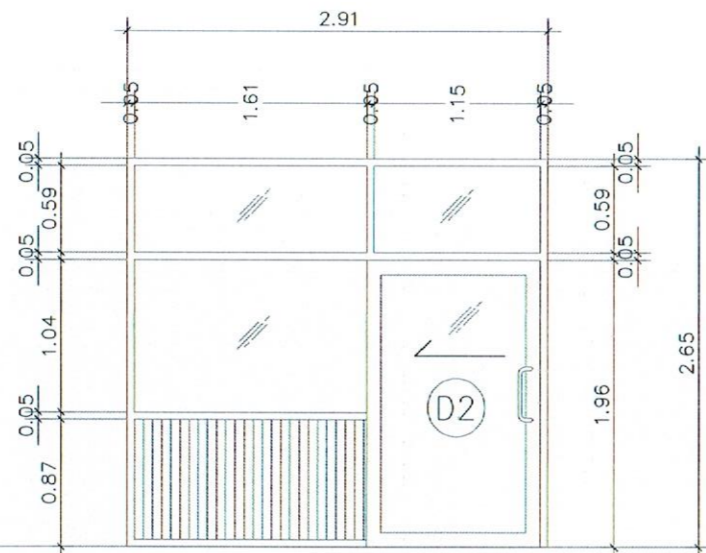
หมายเลขแบบ	หน้าที่	จำนวน
A-21	22	39

Note :

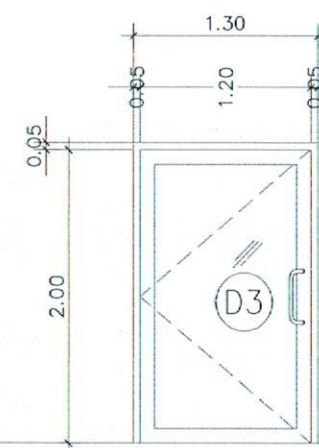
เนื่องจากประตูหน้าต่างในแบบอาจขาดเหล็กการระดมการจัดพิมพ์
ไม่อนุญาตให้วัดด้วยเครื่องวัดได้ โปรดดูเลขที่คำนวณเป็นค่าตั้ง



D1



D2



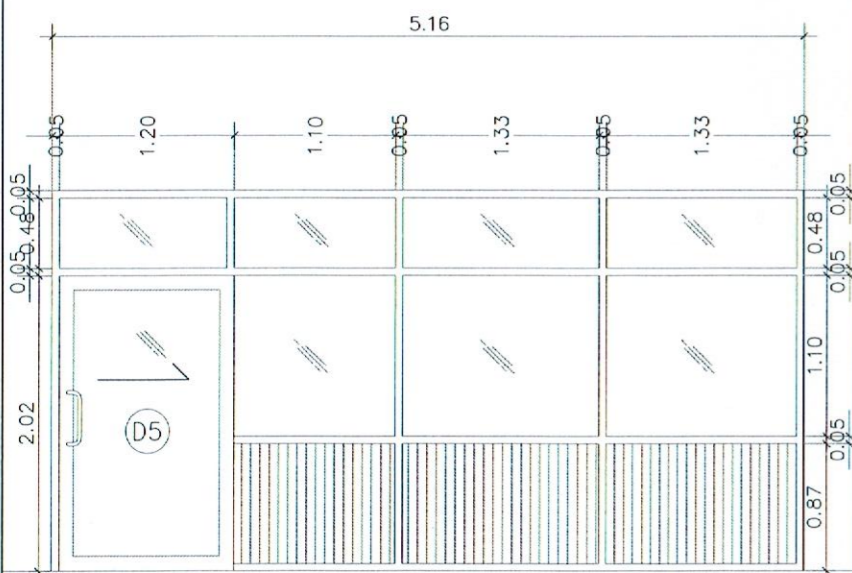
D3

▽ ระดับพื้นภายใน

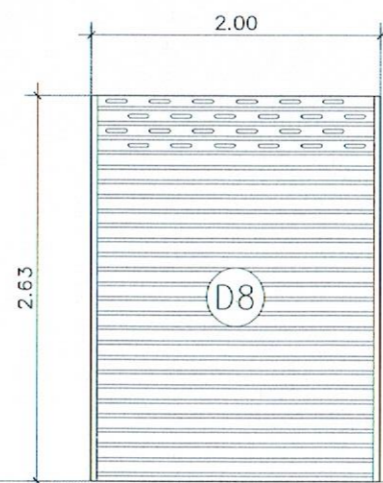
ชนิด	บานสวิงคู่ / บานกระຈกติดตาย (เดิม)
วงกบ	อลูมิเนียม
บาน	อลูมิเนียม + กระຈกไฟ
อุปกรณ์	-
หมายเหตุ	-

ชนิด	บานเลื่อนเดี่ยว / บานกระຈกติดตาย / ลูกฟูกอลูมิเนียม (เดิม)
วงกบ	อลูมิเนียม
บาน	อลูมิเนียม + กระຈกไฟ
อุปกรณ์	-
หมายเหตุ	-

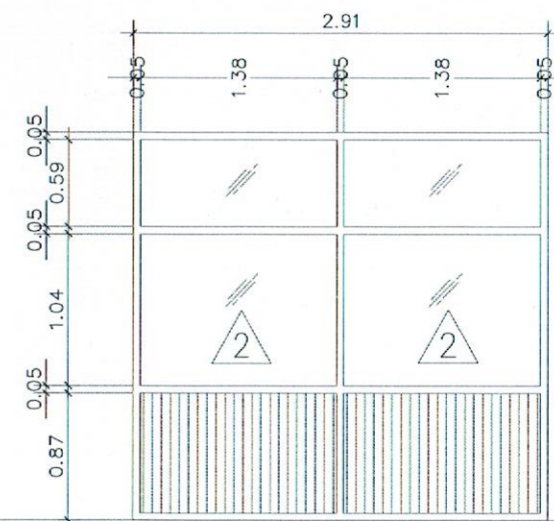
ชนิด	บานสวิงเดี่ยว (เดิม)
วงกบ	อลูมิเนียม
บาน	อลูมิเนียม + กระຈกไฟ
อุปกรณ์	-
หมายเหตุ	รื้อถอน จำนวน 1 ชุด



D5



D8



2

▽ ระดับพื้นภายใน

ชนิด	บานสวิงคู่ / บานกระຈกติดตาย (เดิม)
วงกบ	อลูมิเนียม
บาน	อลูมิเนียม + กระຈกไฟ
อุปกรณ์	-
หมายเหตุ	รื้อถอนไปติดตั้งตำแหน่งใหม่ จำนวน 2 ชุด

ชนิด	ประตูบานม้วน (เดิม)
วงกบ	เหล็ก (เดิม)
บาน	ใบประตูลอนเดี่ยว (เดิม)
อุปกรณ์	-
หมายเหตุ	ของเดิมขัดทำความสะอาดและทาสีใหม่ จำนวน 1 ชุด

ชนิด	บานกระຈกติดตาย / ลูกฟูกอลูมิเนียม (เดิม)
วงกบ	อลูมิเนียม
บาน	อลูมิเนียม + กระຈกไฟ
อุปกรณ์	-
หมายเหตุ	-



คณะวิศวกรรมศาสตร์
มหาวิทยาลัยเทคโนโลยีราชมงคลศรีวิชัย

โครงการ
ปรับปรุงสำนักงาน
สาขาวิศวกรรมอุตสาหการ (อาคาร 12)

หน่วยงาน
งบประมาณ
มทร. ศรีวิชัย
เงินรายได้คณะวิศวกรรมศาสตร์
ปีงบประมาณ 2567

รองอธิการบดี
ผู้ช่วยคณบดีฯ รายนันท์ วัฒนชัย

รองอธิการบดี
ผู้ช่วยคณบดีฯ รายนันท์ วัฒนชัย

คณะกรรมการฯ นายณัฐพล ชัยทอง

ผู้ช่วยคณบดีฯ รายนันท์ วัฒนชัย

นายวิฑูรย์ พงษ์จำเริญ

สถาปนิก

วิศวกรโยธา
ผู้ช่วยคณบดีฯ รายนันท์ วัฒนชัย
ส.ย. 13076

วิศวกรไฟฟ้า
ผู้ช่วยคณบดีฯ รายนันท์ วัฒนชัย
ส.ย. 5813

เขียนแบบ
นายวิฑูรย์ พงษ์จำเริญ

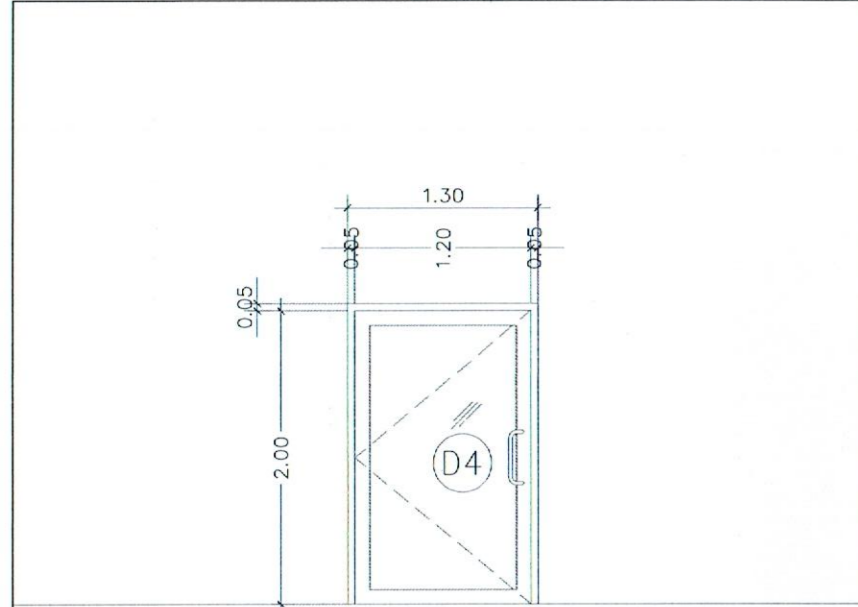
นายณัฐพล ชัยทอง

ประมาณราคา
นายณัฐพล ชัยทอง

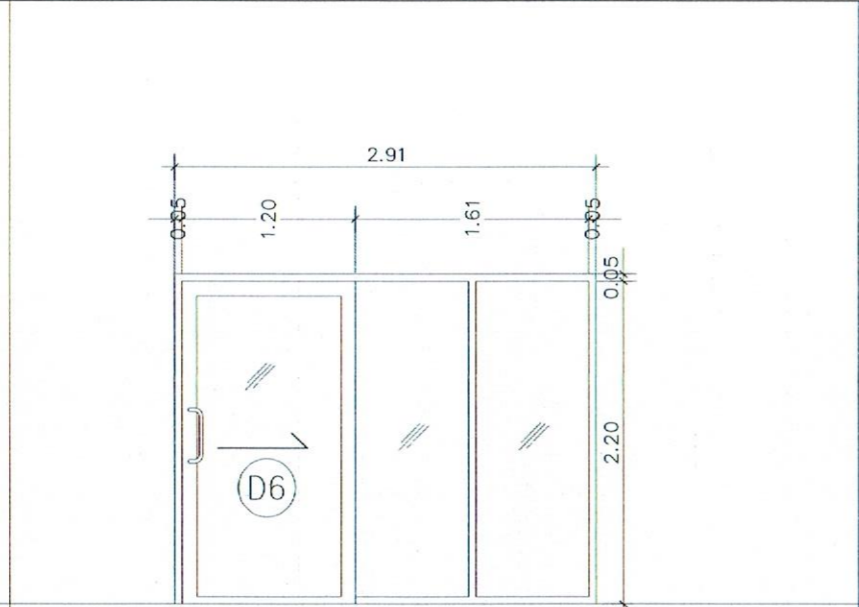
นายวิฑูรย์ พงษ์จำเริญ

แบบแปลน	มาตราส่วน	
แบบขยายประตู หน้าต่าง	1:50	
ผนัง (ใหม่)		
หมายเลขแบบ	วันที่	จำนวน
A-22	23	39

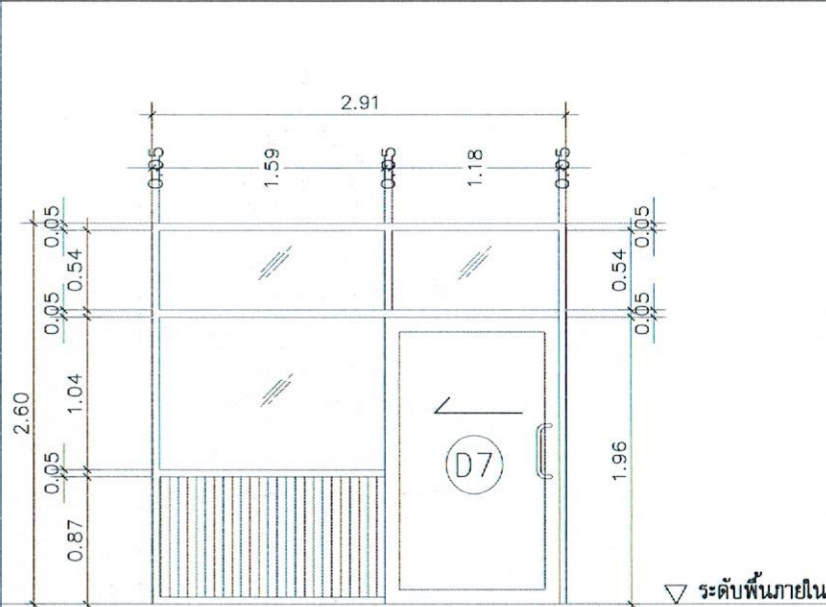
Note :
เนื่องจากจะต่างกันในอาคารเดิมจึงจากระบบการจัดผัง
ในกฎเกณฑ์ให้ด้วยเครื่องมือวัด ให้ใช้ตัวเลขกำกับเป็นสำคัญ



D4



D6

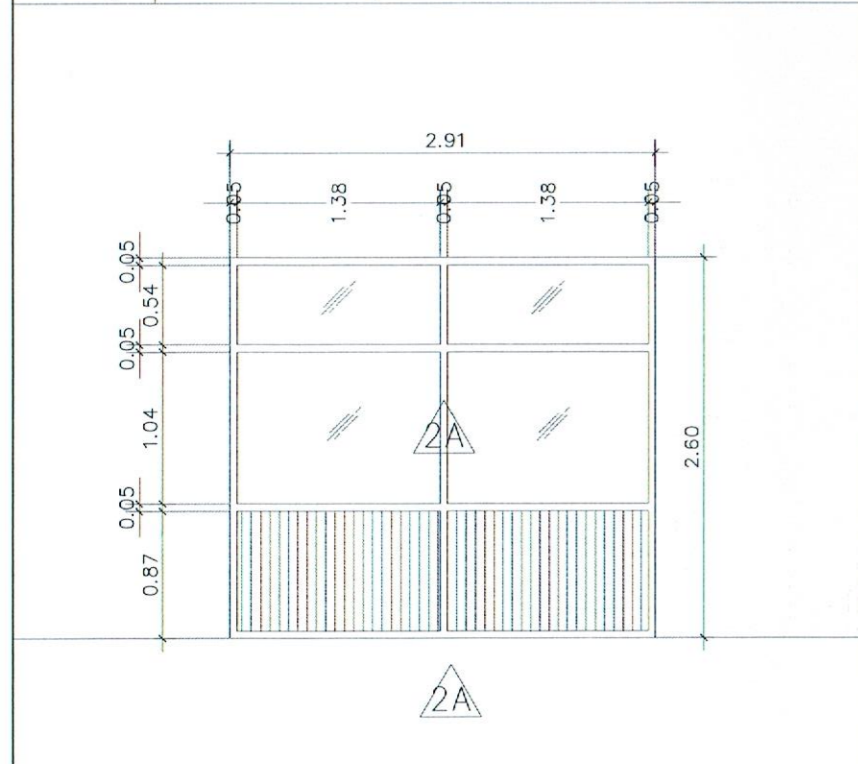


D7

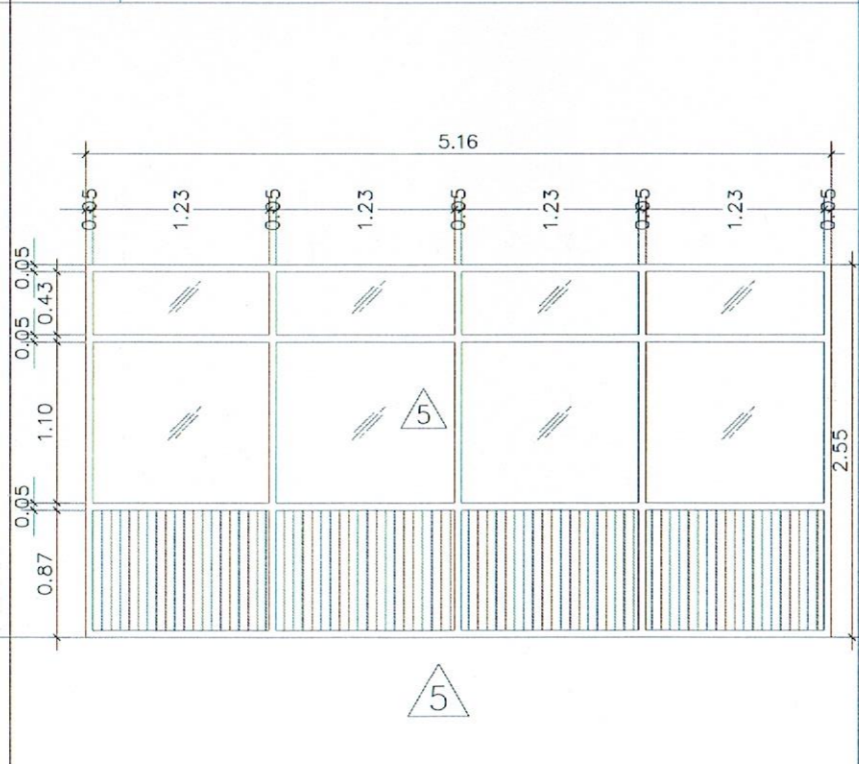
ชนิด	บานสวิงเดี่ยว (ใหม่)
วงกบ	อลูมิเนียม ทหนา 1.2 มม. สีสลูมิเนียม
บาน	อลูมิเนียม ทหนา 1.2 มม. สีสลูมิเนียม + กระงกสีเขียวใส่ ทหนา 6 มม.
อุปกรณ์	อุปกรณ์บานสวิงอลูมิเนียมครบชุด มือจับสแตนเลสเงา ๑" รูปแบบ ๓ ยาวไม่น้อยกว่า 30 ซม. ติด 2 ด้าน
หมายเหตุ	ติดตั้งใหม่ จำนวน 2 ชุด วงกบ กรอบบานและลูกฟูกใช้เป็นสีลูมิเนียมทั้งหมด

ชนิด	บานเลื่อนเดี่ยว / บานกระงกติดตาย (ใหม่)
วงกบ	อลูมิเนียม ทหนา 1.2 มม. สีสลูมิเนียม
บาน	อลูมิเนียม ทหนา 1.2 มม. สีสลูมิเนียม + กระงกสีเขียวใส่ ทหนา 6 มม.
อุปกรณ์	อุปกรณ์บานเลื่อนอลูมิเนียมครบชุด มือจับสแตนเลสเงา ๑" รูปแบบ ๓ ยาวไม่น้อยกว่า 30 ซม. ติด 2 ด้าน
หมายเหตุ	ติดตั้งใหม่ จำนวน 1 ชุด วงกบ กรอบบานและลูกฟูกใช้เป็นสีลูมิเนียมทั้งหมด

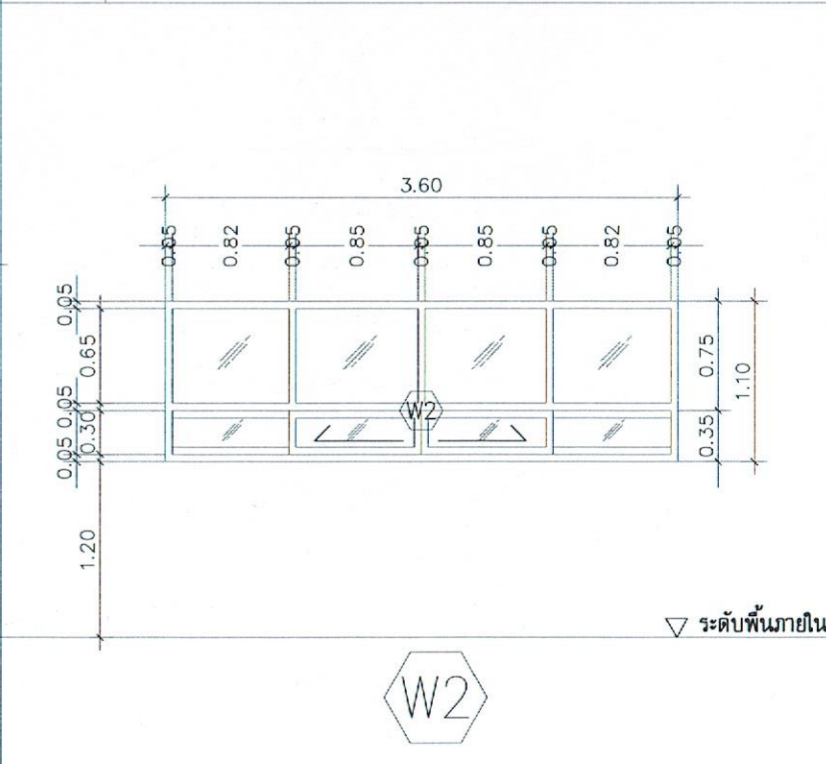
ชนิด	บานเลื่อนเดี่ยว / บานกระงกติดตาย / ลูกฟูกอลูมิเนียมลอนใหญ่บุทั้ง 2 ด้าน (ใหม่)
วงกบ	อลูมิเนียม ทหนา 1.2 มม. สีสลูมิเนียม
บาน	อลูมิเนียม ทหนา 1.2 มม. สีสลูมิเนียม + กระงกสีเขียวใส่ ทหนา 6 มม.
อุปกรณ์	อุปกรณ์บานเลื่อนอลูมิเนียมครบชุด มือจับสแตนเลสเงา ๑" รูปแบบ ๓ ยาวไม่น้อยกว่า 30 ซม. ติด 2 ด้าน
หมายเหตุ	ติดตั้งใหม่ จำนวน 1 ชุด วงกบ กรอบบานและลูกฟูกใช้เป็นสีลูมิเนียมทั้งหมด



2A



5



W2

ชนิด	บานกระงกติดตาย / ลูกฟูกอลูมิเนียมลอนใหญ่บุทั้ง 2 ด้าน (ใหม่)
วงกบ	อลูมิเนียม ทหนา 1.2 มม. สีสลูมิเนียม
บาน	กระงกสีเขียวใส่ ทหนา 6 มม.
อุปกรณ์	-
หมายเหตุ	ติดตั้งใหม่ จำนวน 1 ชุด วงกบ กรอบบานและลูกฟูกใช้เป็นสีลูมิเนียมทั้งหมด

ชนิด	บานกระงกติดตาย / ลูกฟูกอลูมิเนียมลอนใหญ่บุทั้ง 2 ด้าน (ใหม่)
วงกบ	อลูมิเนียม ทหนา 1.2 มม. สีสลูมิเนียม
บาน	กระงกสีเขียวใส่ ทหนา 6 มม.
อุปกรณ์	-
หมายเหตุ	ติดตั้งใหม่ จำนวน 1 ชุด วงกบ กรอบบานและลูกฟูกใช้เป็นสีลูมิเนียมทั้งหมด

ชนิด	หน้าต่างบานเลื่อน / บานกระงกติดตาย (ใหม่)
วงกบ	อลูมิเนียม ทหนา 1.2 มม. สีสลูมิเนียม
บาน	อลูมิเนียม ทหนา 1.2 มม. สีสลูมิเนียม + กระงกสีเขียวใส่ ทหนา 6 มม.
อุปกรณ์	อุปกรณ์บานเลื่อนอลูมิเนียมครบชุด
หมายเหตุ	ติดตั้งใหม่ จำนวน 1 ชุด วงกบ กรอบบานและลูกฟูกใช้เป็นสีลูมิเนียมทั้งหมด



คณะวิศวกรรมศาสตร์
มหาวิทยาลัยเทคโนโลยีราชมงคลศรีวิชัย

โครงการ

ปรับปรุงสำนักงาน
สาขาวิศวกรรมอุตสาหการ (อาคาร 12)

หน่วยงาน งบประมาณ
มทร. ศรีวิชัย เงินรายได้ระดมคณะวิศวกรรมศาสตร์
ปีงบประมาณ 2567

รองอธิการบดี

ผู้ช่วยคณบดีการวิจัยและนวัตกรรม

รองอธิการบดี

ผู้ช่วยคณบดีการวิจัยและนวัตกรรม

คณะกรรมการกำกับและติดตามงาน

ผู้ช่วยคณบดีการวิจัยและนวัตกรรม

ผู้ช่วยคณบดีการวิจัยและนวัตกรรม

นายวิชาพงษ์ พวงลำเจียก

สถาปนิก

วิศวกรโยธา

ผู้ช่วยคณบดีการวิจัยและนวัตกรรม
ด.ย. 13076

วิศวกรไฟฟ้า

ผู้ช่วยคณบดีการวิจัยและนวัตกรรม
ด.พ. 5813

เขียนแบบ

นายวิมลเนต เพชรสุวรรณ

นายรัฐพล ชัยทอง

นายรัฐพล ชัยทอง

นายวิมลเนต เพชรสุวรรณ

แบบแปลน มาตรฐาน

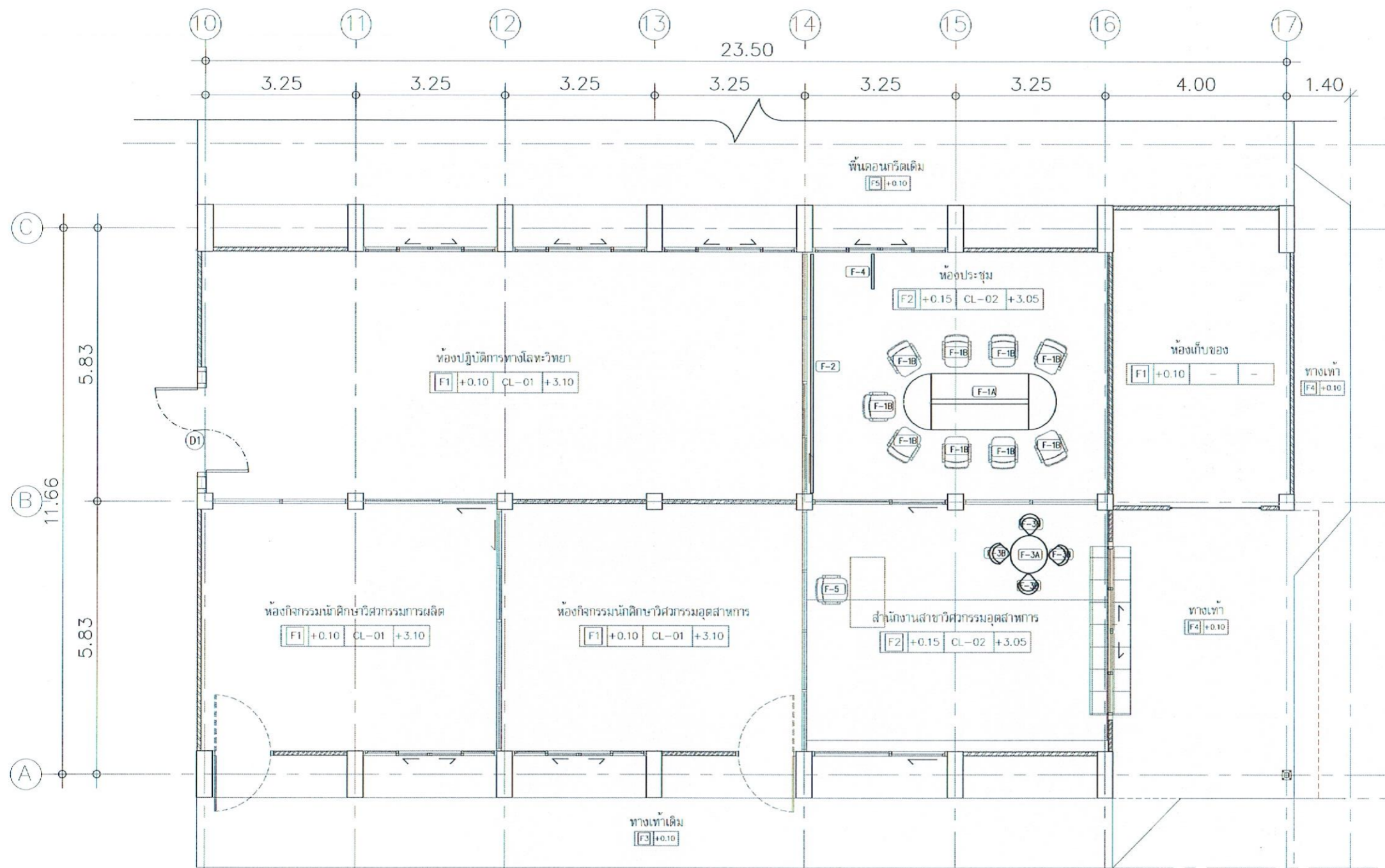
แปลนครุภัณฑ์ (ปรับปรุง) 1:100

หมายเลขแบบ หน้าที่ จำนวน

A-23 24 39

Note :

เนื่องจากกระเบื้องปูพื้นบางห้องเดิมชำรุดทรุดโทรมจึงมีการปรับปรุง
ใหม่ด้วยกระเบื้องปูพื้นชนิดใหม่ เพื่อให้ดูสะอาดเรียบร้อย



สัญลักษณ์ประกอบแบบครุภัณฑ์

โต๊ะประชุมพร้อมเก้าอี้ประชุม 9 ที่นั่ง รายละเอียดดังนี้

- F-1A - โต๊ะประชุม ขนาดไม่น้อยกว่า กว้าง 330 ลึก 120 สูง 75 ซม.
- F-1B - เก้าอี้ ขนาดไม่น้อยกว่า กว้าง 57 ลึก 58 สูง 95-105 ซม.
- F-2 ม้าน ขนาดไม่น้อยกว่า กว้าง 5.2 ม. ลึก 1.8 ม.

โต๊ะพร้อมเก้าอี้ 4 ที่นั่ง รายละเอียดดังนี้

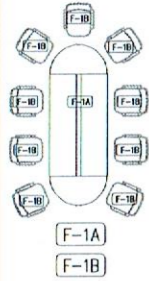
- F-3A - โต๊ะ ขนาดไม่น้อยกว่า เส้นผ่านศูนย์กลาง 80-90 ซม.
- F-3B - เก้าอี้ ขนาดไม่น้อยกว่า กว้าง 20 ลึก 20 สูง 40-73 ซม.
- F-4 แผงพาที่ชั้น ครึ่งกระจกขัดลาย ขนาด กว้าง 75 ลึก 5 สูง 120 ซม.
- F-5 - เก้าอี้ ขนาดไม่น้อยกว่า กว้าง 60 ลึก 58 สูง 90 ซม.

หมายเหตุ : รายละเอียดครุภัณฑ์ ดูในรายการประกอบแบบครุภัณฑ์ (A-24)

แปลนครุภัณฑ์ (ปรับปรุง)

มาตราส่วน 1 : 100

รายการประกอบแบบงานครุภัณฑ์



โต๊ะประชุมพร้อมเก้าอี้ประชุม 9 ที่นั่ง ประกอบด้วย

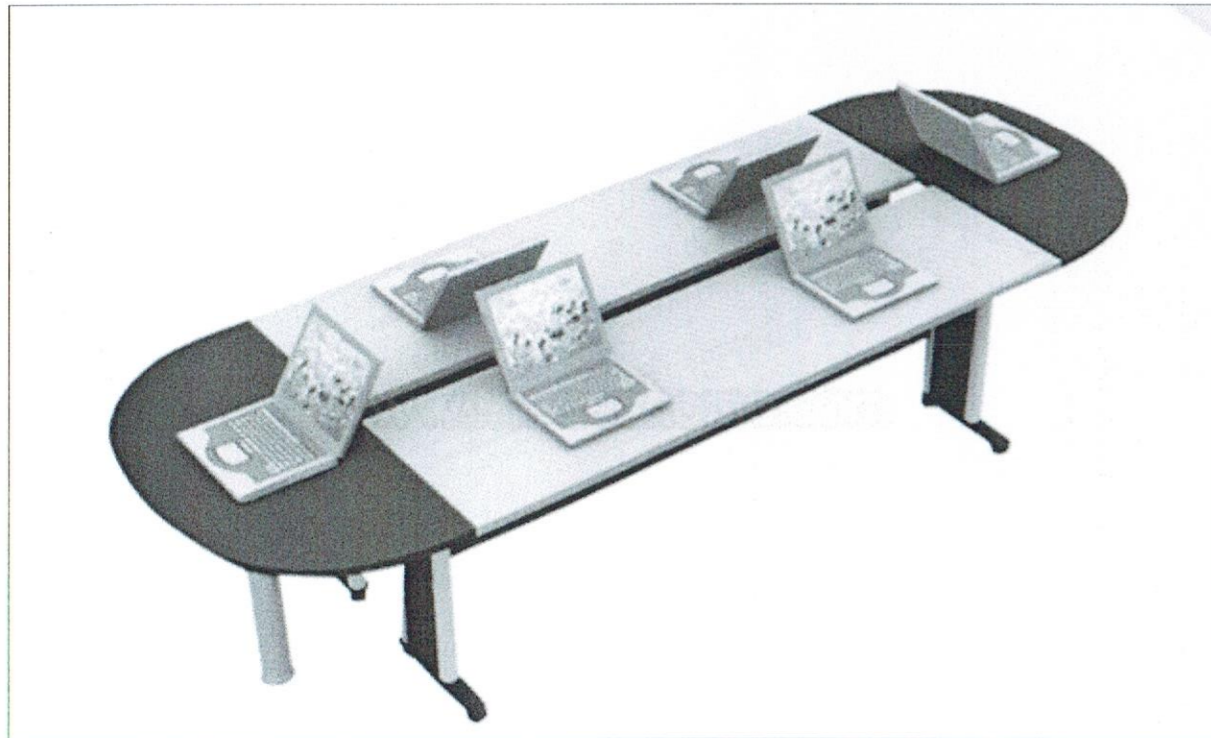
F-1A

โต๊ะตัวตรง จำนวน 2 ตัว

1. โต๊ะตัวตรง มีขนาดไม่น้อยกว่า กว้าง 210 ลึก 54 สูง 75 ซม.
2. แผ่นหน้าโต๊ะ ผลิตจากไม้ Particle Board ความหนา 28 มิลลิเมตร เคลือบผิวด้วย Melamine Resin Film ด้วยระบบ Short Cycle ปิดขอบด้วย Edge PVC.
3. แผ่นบังตาผลิตจากไม้ Particle Board ความหนา 16 มิลลิเมตร เคลือบผิวด้วย Melamine Resin Film ด้วยระบบ Short Cycle ปิดขอบด้วย Edge PVC.
4. ขาโต๊ะผลิตจากเหล็กแป๊บกลม ชูเคลือบผิวด้วยโครเมียมตรงกลางปิดด้วยเหล็กแผ่นเพรสขึ้นรูป พื้นเคลือบผิวด้วยสีและอบด้วยความร้อนประกอบขึ้นรูปตามแบบ
5. ขาโต๊ะมีช่องร้อยสายไฟจากด้านล่างถึงด้านบน
6. ด้านล่างของขาโต๊ะติดปุ่มพลาสติกสามารถปรับระดับสูง-ต่ำได้
7. อุปกรณ์ Knock-Down KD.Fitting ขนาด 25 มิลลิเมตร

โต๊ะเข้มุม จำนวน 2 ตัว

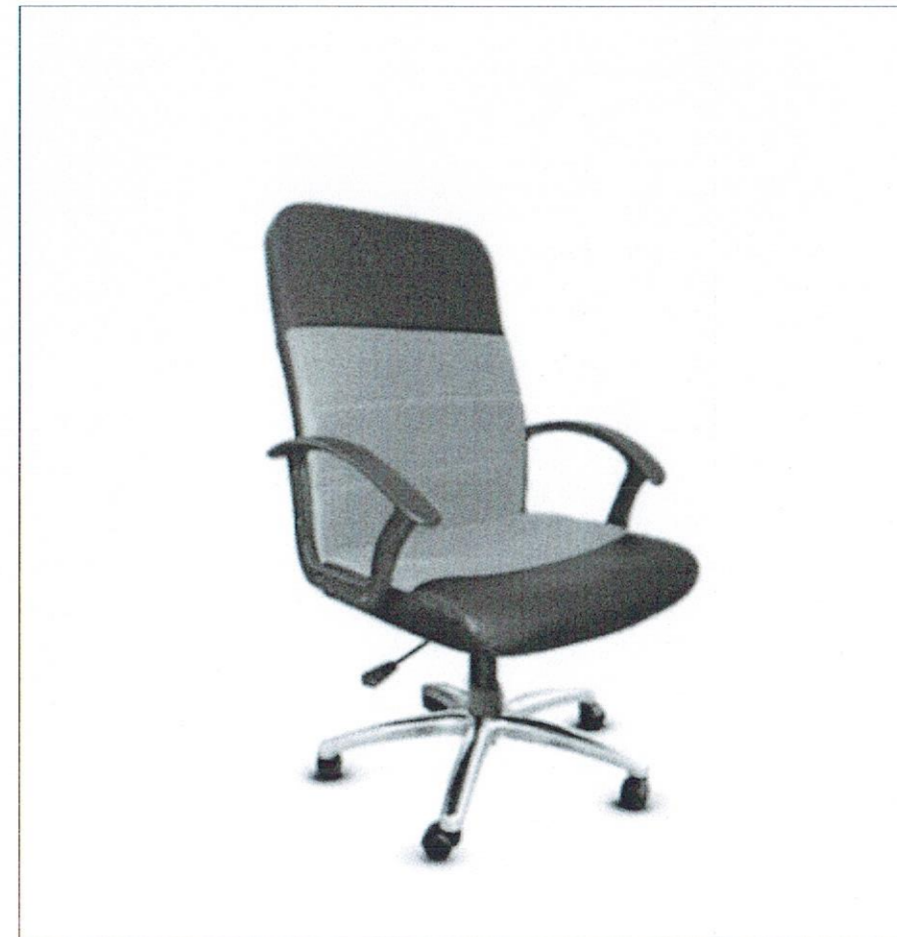
1. โต๊ะเข้มุม มีขนาดไม่น้อยกว่า กว้าง 120 ลึก 60 สูง 75 ซม.
2. แผ่นหน้าโต๊ะผลิตจากไม้ Particle Board ความหนา 28 มิลลิเมตร เคลือบผิวด้วย Melamine Resin Film ด้วยระบบ Short Cycle ปิดขอบด้วย Edge PVC.
3. เสารับท๊อป ผลิตจากเหล็กแป๊บกลมขนาด 3.5 นิ้ว ชูเคลือบผิวด้วยโครเมียม ด้านล่างปิดด้วยพลาสติกฉีดขึ้นรูป
4. อุปกรณ์ Knock-Down KD.Fitting ขนาด 25 มิลลิเมตร



F-1B

เก้าอี้ประชุม จำนวน 9 ตัว

1. เก้าอี้ มีขนาดไม่น้อยกว่า กว้าง 55 ลึก 56 สูง 93 ซม.
2. โครงพนักพิงผลิตจากเหล็กชุบโครเมียมเคลือบผิวด้วยสี Powder Coating อบอุ่นด้วยความร้อนสูง
3. ที่นั่งและพนักพิงของเก้าอี้บุด้วยฟองน้ำวิทยาศาสตร์ฉีดขึ้นรูป หุ้มด้วยหนังเทียม
4. โครงที่นั่งทำจากไม้อัดเพรสขึ้นรูป ความหนา 12 มม. บุด้วยฟองน้ำวิทยาศาสตร์แต่งขึ้นรูป
5. เท้าแขนผลิตจากพลาสติก Polypropylene สีดำ ฉีดขึ้นรูป
6. การปรับความสูง-ต่ำ ใช้ระบบแก๊ส (Gas Lift) สามารถปรับความสูงได้
7. โครงขาเก้าอี้แบบ 5 แฉกผลิตจากสาร Polypropylene ฉีดขึ้นรูป มาตรฐานเป็นสีดำ
8. ลูกล้อ แบบ Twin Wheel Castors ผลิตจากสาร NYLON ฉีดขึ้นรูป แบบแกนเดือยเสียบมาตรฐานเป็นสีดำ



คณะวิศวกรรมศาสตร์
มหาวิทยาลัยเทคโนโลยีราชมงคลศรีวิชัย

โครงการ
ปรับปรุงสำนักงาน
สาขาวิศวกรรมอุตสาหกรรม (อาคาร 12)

หน่วยงาน
งบประมาณ
เงินรายได้และคณะวิศวกรรมศาสตร์
มทร. ศรีวิชัย
ปีงบประมาณ 2567

รองอธิการบดี
ผู้ช่วยคณบดีอาจารย์สุวิทย์ วัฒนทรัพย์

รองอธิการบดี
ผู้ช่วยคณบดีอาจารย์สุวิทย์ วัฒนทรัพย์

คณะกรรมการกำหนดรายละเอียด
ผู้ช่วยคณบดีอาจารย์สุวิทย์ วัฒนทรัพย์

ผู้ช่วยคณบดีอาจารย์สุวิทย์ วัฒนทรัพย์

นายวิรัชพงษ์ พวงคำเจียก

สถาปนิก

วิศวกรโยธา
ผู้ช่วยคณบดีอาจารย์สุวิทย์ วัฒนทรัพย์

ลย. 13076

วิศวกรไฟฟ้า
ผู้ช่วยคณบดีอาจารย์สุวิทย์ วัฒนทรัพย์

ลพท. 5813

เขียนแบบ
นายวิรัชพงษ์ พวงคำเจียก

นายวิรัชพงษ์ พวงคำเจียก

ประมาณราคา
นายวิรัชพงษ์ พวงคำเจียก

นายวิรัชพงษ์ พวงคำเจียก

แบบแสดง
รายการประกอบแบบ
ครุภัณฑ์ I

มาตราส่วน
NTS

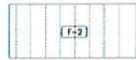
หมายเลขแบบ
A-24

หน้า
25

จำนวน
39

Note :
เนื่องจากกระดานในแบบอาจคลาดเคลื่อนจากระบบการพิมพ์
โมดูลใช้ตัวพิมพ์หรือชนิดอื่น ให้ยึดตัวเลขที่แสดงเป็นสำคัญ

รายการประกอบแบบงานครุภัณฑ์



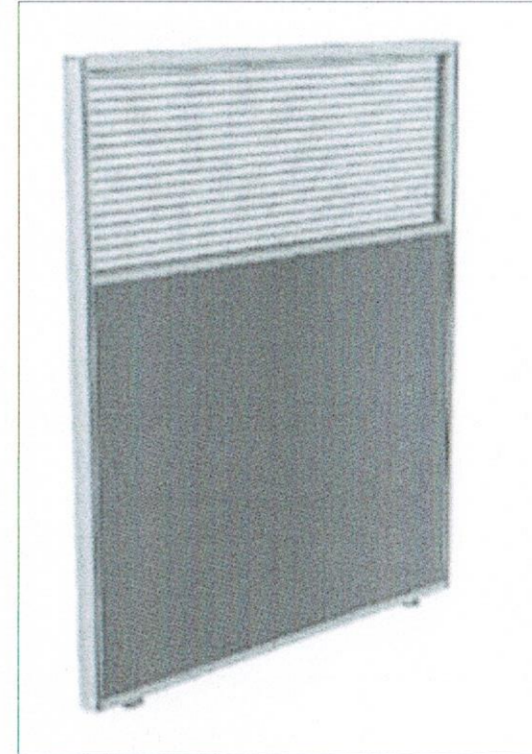
F-2

- ม่านมู่ลี่แนวตั้งประเภททึบแสง ยาว 1.8 เมตร กว้าง 5.2 เมตร จำนวน 1 ชุด
- 1 ม่านมีขนาดไม่น้อยกว่า ยาว 1.8 เมตร กว้าง 5.2 เมตร
 - 2 กันแสงได้ไม่น้อยกว่า 80%
 - 3 วัสดุทำจาก polyester



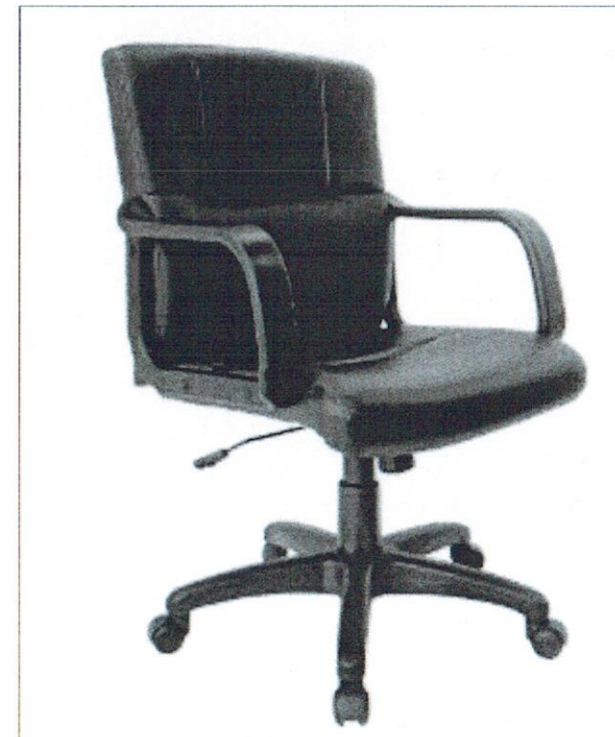
F-4

1. แผงพาทิชั้น เครื่องกระจกขัดลาย ขนาด กว้าง 75 ลิก 5 สูง 120 ซม.
2. โครงสร้างภายในของแผงส่วนทึบ ผลิตจากไม้ Particle Board เพา:โครง ปิดทับด้วย Hard Board ทหนา 3 มม. หุ้มทึบ ด้วยผ้าฝ้าย
3. เส้นผลิตจากอลูมิเนียมชนิดขึ้นรูปด้วยวิธีการ Extruder ทหนา 1.2 มม. พื้น เคลือบผิวด้วยสีฝุ่น
4. ด้านข้างเสียบปิดด้วยพลาสติกชนิดขึ้นรูป มาตรฐานสีเทา
5. เพร้มข้าง, เพร้มกรอบกระจกผลิตจากอลูมิเนียม Extrude ขึ้นรูปเคลือบผิวด้วยสีในระบบ Powder Coating อบด้วยความร้อน มาตรฐานเป็นสีเทา
6. กระจกความหนา 5 มม. พื้นทรายลาย 1 ซม. เว้น 1 ซม.
7. ปุ่มปรับระดับ ทำด้วยพลาสติกชนิดขึ้นรูปยึดติดกับแกนเกลียว
8. ขาตั้งผลิตจากเหล็กพ่นสี



F-5

- เก้าอี้ทำงาน จำนวน 1 ตัว
- 1 เก้าอี้ ขนาดไม่น้อยกว่า กว้าง 60 ลิก 58 สูง 90 เซนติเมตร
 - 2 โครงเก้าอี้ ผลิตจากไม้อัดเพรสขึ้นรูป ตามรูปทรงของเก้าอี้
 - 3 บุด้วยฟองน้ำวิทยาศาสตร์ ตัดแต่งขึ้นรูป
 - 4 เบาะนั่งและพนักพิงหุ้มด้วยหนังเทียม
 - 5 ท้าวแขนผลิตจากพลาสติก Polypropylene ชนิดขึ้นรูป มาตรฐานสีดำ
 - 6 ใต้เบาะนั่งติด Tilt Mechanism พร้อมระบบ Safety Lock ปรับความนุ่มนวลในการนั่งด้วยระบบสปริงโดยใช้มือหมุน
 - 7 การปรับสูง-ต่ำด้วยระบบไฮดรอลิก (Gas Lift) ขาเก้าอี้แบบ 5 แฉก ผลิตจากพลาสติก Polypropylene ชนิดขึ้นรูป มาตรฐานสีดำ



คณะวิศวกรรมศาสตร์
มหาวิทยาลัยเทคโนโลยีราชมงคลศรีวิชัย

โครงการ
ปรับปรุงสำนักงาน
สาขาวิศวกรรมอุตสาหกรรม (อาคาร 12)

หน่วยงาน	งบประมาณ
มทร. ศรีวิชัย	เงินรายได้คณะวิศวกรรมศาสตร์ ปีงบประมาณ 2567

รองอธิการบดี
ผู้ช่วยคณบดีอาจารย์สิริกุล จันทร์ย้อย

รองอธิการบดี
ผู้ช่วยคณบดีอาจารย์อุตร นามเงิน

คณะกรรมการกำหนดรายละเอียดคุณลักษณะ
ผู้ช่วยคณบดีอาจารย์นันทชัย ชูศิลป์

ผู้ช่วยคณบดีอาจารย์พน้อยศ วรเชษฐวรวิตร

นายวัชรพงษ์ พวงลำเจียก

สถาปนิก

วิศวกรโยธา
ผู้ช่วยคณบดีอาจารย์นันทชัย ชูศิลป์
ดลย. 13076

วิศวกรไฟฟ้า
ผู้ช่วยคณบดีอาจารย์เกียรติศักดิ์ ทองอ่อน
สพท. 5813

เขียนแบบ
นายวิมเณศ เพ็ชรสุวรรณ

นายรัฐพล ชัยทอง

ประมาณราคา
นายรัฐพล ชัยทอง

นายวิมเณศ เพ็ชรสุวรรณ

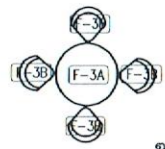
แบบแสดง	ภาคส่วน
รายการประกอบแบบ	NTS

ครุภัณฑ์ 2

หมายเลขแบบ	หน้าที่	จำนวน
A-25	26	39

Note :
เนื่องจากกระดานในแบบอาจคลาดเคลื่อนจากระบบการจัดพิมพ์
ในเอกสารให้วัดขนาดจริงก่อนตัดเหล็กทำเป็นสำคัญ

รายการประกอบแบบงานครุภัณฑ์



โต๊ะพร้อมเก้าอี้ จำนวน 4 ที่นั่ง ประกอบด้วย

F-3A

โต๊ะ จำนวน 1 ตัว

- 1 โต๊ะ มีขนาดไม่น้อยกว่า 100x100x75 ซม. ผลิตจากไม้ MDF
- 2 ขาทำจากไม้ยางสีธรรมชาติ
- 3 โต๊ะแบบทรงกลม เคลื่อนย้ายได้ง่าย

F-3B

- 1 เก้าอี้ จำนวน 4 ตัว
- 2 เก้าอี้ มีขนาดไม่น้อยกว่า กว้าง 46 ลึก 56 สูง 80 เซนติเมตร
- 3 เบาะนั่งเป็นฟองน้ำหุ้มด้วยหนัง
- 4 เก้าอี้รับน้ำหนักได้ไม่เกิน 100 กก.
- 5 ขาไม้เท้า



คณะวิศวกรรมศาสตร์
มหาวิทยาลัยเทคโนโลยีราชมงคลศรีวิชัย

โครงการ

ปรับปรุงสำนักงาน
สาขาวิศวกรรมอุตสาหกรรม (อาคาร 12)

หน่วยงาน

เงินรายได้คณะวิศวกรรมศาสตร์
ปีงบประมาณ 2567

รองอธิการบดี

ผู้ช่วยคณบดีการวิจัยและนวัตกรรม

รองอธิการบดี

ผู้ช่วยคณบดีการวิจัยและนวัตกรรม

คณะกรรมการกำหนดรายละเอียดคุณลักษณะ

ผู้ช่วยคณบดีการวิจัยและนวัตกรรม

ผู้ช่วยคณบดีการวิจัยและนวัตกรรม

นายวิฑูรย์ พวงคำเจียก

สถานที่

วิศวกรรมโยธา

ผู้ช่วยคณบดีการวิจัยและนวัตกรรม
สย. 13076

วิศวกรรมไฟฟ้า

ผู้ช่วยคณบดีการวิจัยและนวัตกรรม
สย. 5813

เขียนแบบ

นายวิฑูรย์ พวงคำเจียก

นายรัฐพล ชัยทอง

ประมาณราคา

นายรัฐพล ชัยทอง

นายวิฑูรย์ พวงคำเจียก

นายวิฑูรย์ พวงคำเจียก

แบบแสดง

รายการประกอบแบบ

ครุภัณฑ์ 3

หมายเลขแบบ

A-26

หน้า

27

จำนวน

39

Note :

เนื่องจากระบบงานครุภัณฑ์ที่เสนอมาอาจมีข้อผิดพลาดหรือการเปลี่ยนแปลง
ในภายหลังให้ติดต่อขอแก้ไขที่ห้องปฏิบัติการวิจัยและนวัตกรรม



คณะวิศวกรรมศาสตร์
มหาวิทยาลัยเทคโนโลยีราชมงคลศรีวิชัย

โครงการ
ปรับปรุงสำนักงาน
สาขาวิศวกรรมอุตสาหกรรม (อาคาร 12)

หน่วยงาน	งบประมาณ
มทร. ศรีวิชัย	เงินรายได้คณะวิศวกรรมศาสตร์ ปีงบประมาณ 2567

รองอธิการบดี
ผู้ช่วยคณบดีการวิจัยและพัฒนา จันทรรักษ์

รองอธิการบดี
ผู้ช่วยคณบดีการวิจัยและพัฒนา นายณัฐพงษ์

คณะกรรมการกำหนดรายละเอียดสัญญา
ผู้ช่วยคณบดีการวิจัยและพัฒนา ชูศิลป์

ผู้ช่วยคณบดีการวิจัยและพัฒนา วรเชษฐวรวิตร

นายวิชรพงษ์ พวงลำเจียก

สถาปนิก

วิศวกรโยธา
ผู้ช่วยคณบดีการวิจัยและพัฒนา ชูศิลป์
ลย. 13076

วิศวกรไฟฟ้า
ผู้ช่วยคณบดีการวิจัยและพัฒนา ทองอ่อน
สพ. 5813

เขียนแบบ
นายวิมลเนต เพ็ชรสุวรรณ

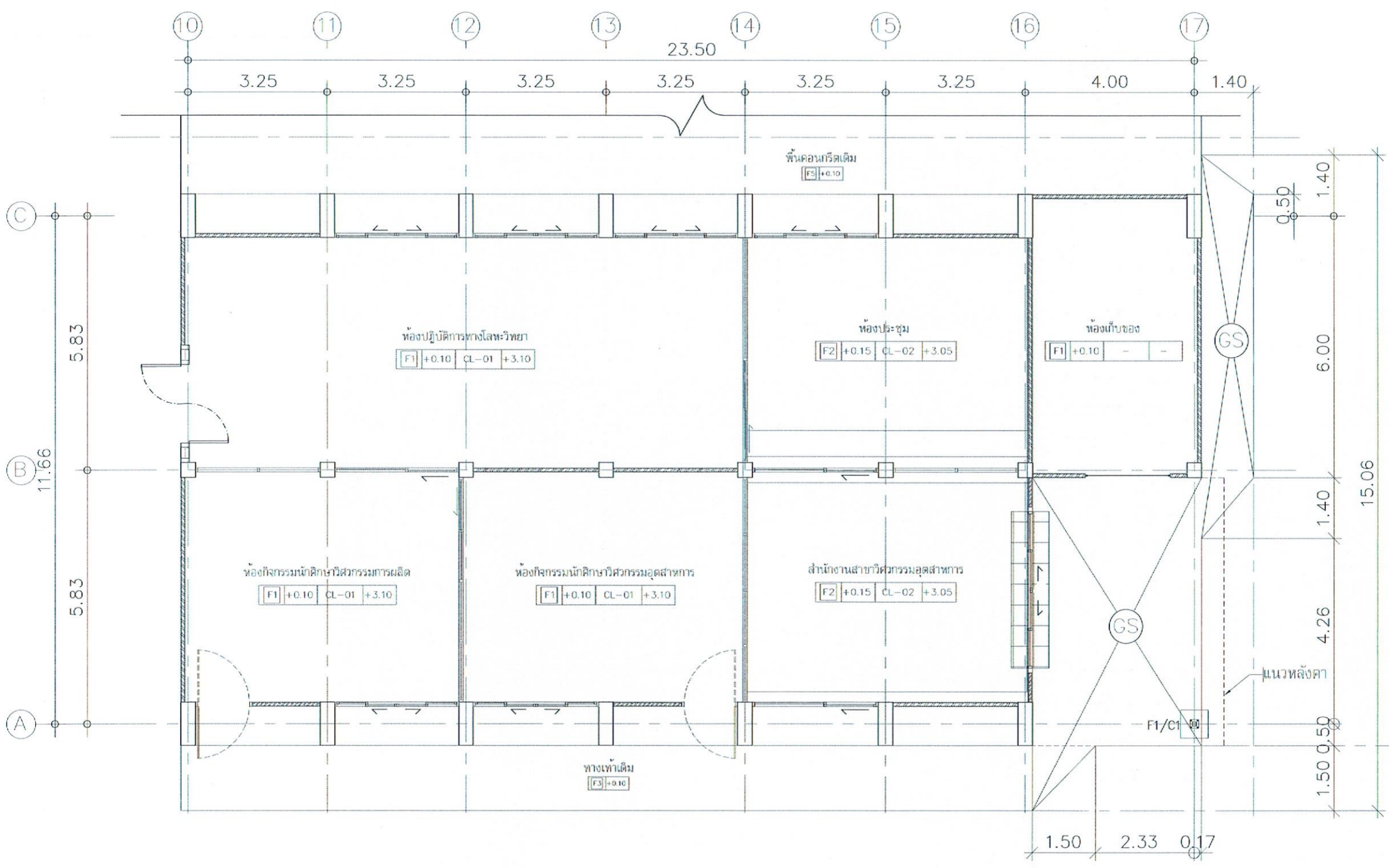
นายรัฐพล ชัยทอง

นายวิมลเนต เพ็ชรสุวรรณ

แบบแสดง	มาตรฐาน
แปลนโครงสร้างพื้น	1 : 100

หมายเลขแบบ	วันที่	จำนวน
S-01	28	39

Note :
เนื่องจากกระเบื้องในแบบอาจขาดเคลื่อนจากระเบียงการติดตั้ง
โมดูลภายในห้องควบคุมเครื่องปรับอากาศ โปรดดูเลขที่กำหนดเป็นสำคัญ



แปลนโครงสร้างพื้น
มาตราส่วน 1 : 100



คณะวิศวกรรมศาสตร์
มหาวิทยาลัยเทคโนโลยีราชมงคลศรีวิชัย

โครงการ
ปรับปรุงสำนักงาน
สาขาวิศวกรรมอุตสาหการ (อาคาร 12)

หน่วยงาน
งบประมาณ
เงินรายได้คณะวิศวกรรมศาสตร์
ปีงบประมาณ 2567

รองอธิการบดี
ผู้ช่วยคณบดีอาจารย์ดิที โชค อินทรียอง

รองอธิการบดี
ผู้ช่วยคณบดีอาจารย์อดิสร นวนรัมย์

คณะกรรมการกำหนดรายละเอียดและราคา
ผู้ช่วยคณบดีอาจารย์นันทชัย ชูศิลป์

ผู้ช่วยคณบดีอาจารย์พนธ์ศักดิ์ วรเชษฐาวัตร
นายวัชรพงษ์ พวงสำเจียก

สถาปนิก

วิศวกรโยธา
ผู้ช่วยคณบดีอาจารย์นันทชัย ชูศิลป์
สย. 13076

วิศวกรไฟฟ้า
ผู้ช่วยคณบดีอาจารย์เกียรติศักดิ์ ทองอ่อน
สฟค. 5813

เขียนแบบ
นายวิมเนศ เพชรสุวรรณ

นายรัฐพล ชัยทอง

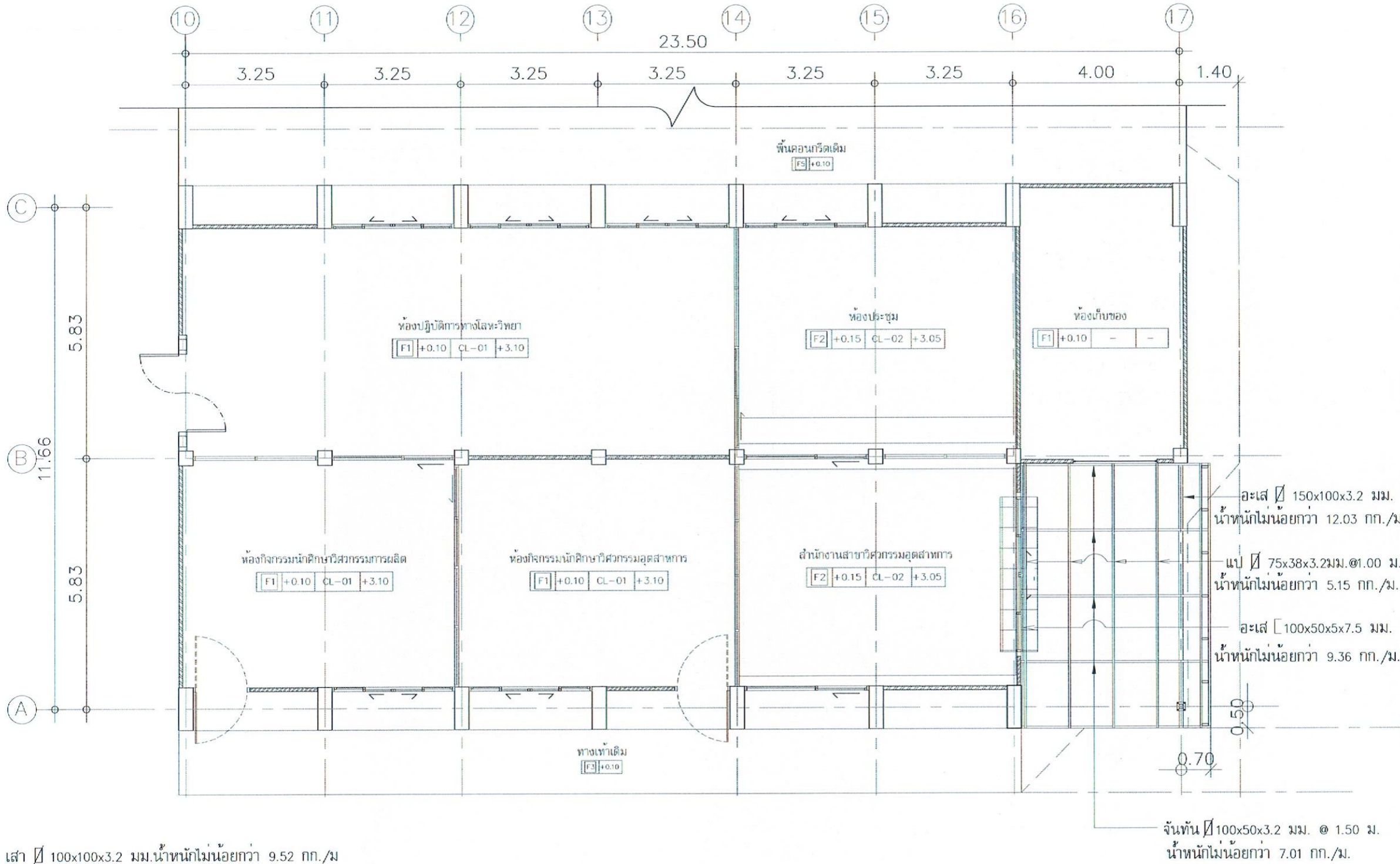
ประมาณราคา
นายรัฐพล ชัยทอง

นายวิมเนศ เพชรสุวรรณ

แบบแปลน	มาตราส่วน
แปลนโครงสร้างหลังคา	1 : 100

หมายเลขแบบ	วันที่	จำนวน
S-02	29	39

Note :
เนื่องจากกระดาษในแบบอาจขาดแคลนจึงขอแจ้งให้
ไม่ถูกต้องให้ด้วยเครื่องมือให้โดยผู้จัดทำแบบเป็นสำคัญ



- เสา 100x100x3.2 มม. น้ำหนักไม่น้อยกว่า 9.52 กก./ม
- อะเส 150x100x3.2 มม. น้ำหนักไม่น้อยกว่า 12.03 กก./ม
- อะเส 100x50x5x7.5 มม. น้ำหนักไม่น้อยกว่า 9.36 กก./ม.
- จันทัน 100x50x3.2 มม. @ 1.50 ม. น้ำหนักไม่น้อยกว่า 7.01 กก./ม.
- แป 75x38x3.2 มม. @ 1.00 ม. น้ำหนักไม่น้อยกว่า 5.15 กก./ม.

*** โครงสร้างหลังคาเหล็กทุกชั้นให้ทำลิกกันสนิม 2 รอบ และทาสีน้ำมัน 2 รอบ (ขออนุมัติสีก่อนการดำเนินการ)***
*** โครงสร้างที่เป็นเหล็กกล่องทุกชั้นให้ทำการเชื่อมปิดหัวเหล็กและทาสี***

แปลน โครงสร้างหลังคา
มาตราส่วน 1 : 100



คณะวิศวกรรมศาสตร์
มหาวิทยาลัยเทคโนโลยีราชมงคลศรีวิชัย

โครงการ
ปรับปรุงสำนักงาน
สาขาวิศวกรรมอุตสาหกรรม (อาคาร 12)

หน่วยงาน
งบประมาณ
มทร. ศรีวิชัย
เงินรายได้ คณะวิศวกรรมศาสตร์
ปีงบประมาณ 2567

รองอธิการบดี
ผู้ช่วยคณบดีจรรยาวิไล ฐิตินันท์

รองอธิการบดี
ผู้ช่วยคณบดีจรรยาวิไล ฐิตินันท์

คณะกรรมการกำหนดรายละเอียดคุณลักษณะ
ผู้ช่วยคณบดีจรรยาวิไล ฐิตินันท์

ผู้ช่วยคณบดีจรรยาวิไล ฐิตินันท์
นายวิเชษฐพงษ์ พวงวันเจียม

สถาปนิก

วิศวกรโยธา

ผู้ช่วยคณบดีจรรยาวิไล ฐิตินันท์
ลย. 13076

วิศวกรไฟฟ้า

ผู้ช่วยคณบดีจรรยาวิไล ฐิตินันท์
ลพค. 5813

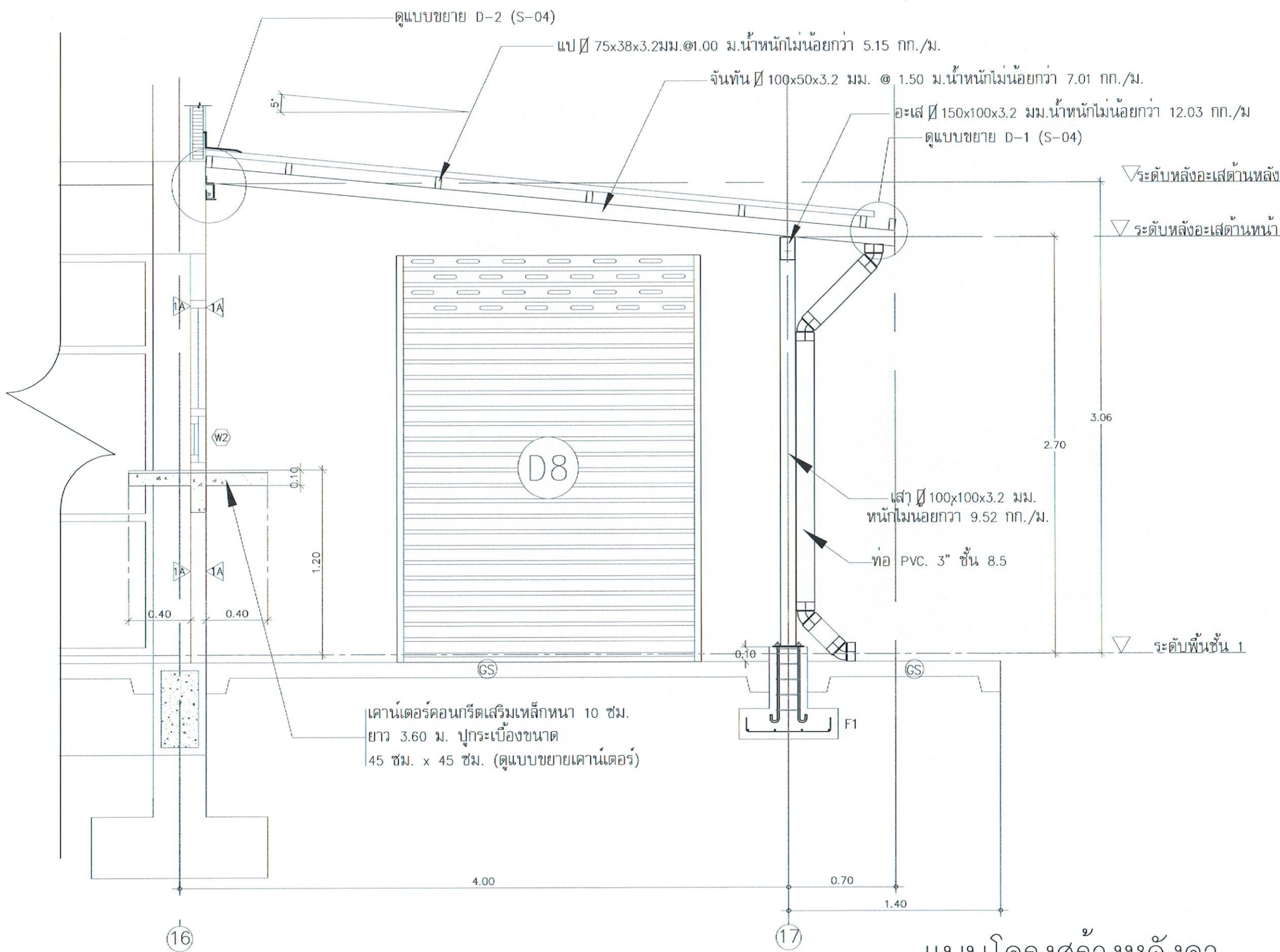
เขียนแบบ

นายวิเชษฐพงษ์ พวงวันเจียม

นายวิเชษฐพงษ์ พวงวันเจียม

นายวิเชษฐพงษ์ พวงวันเจียม

Note :
เนื่องจากจะต่างในบางรายละเอียดจากแบบร่างจัดพิมพ์
ไม่ถูกต้องให้ดูด้วยเครื่องวัด ให้ถือด้วยสิ่งที่กำหนดเป็นสำคัญ



แบบโครงสร้างหลังคา
มาตราส่วน 1 : 25



คณะกรรมการ
มหาวิทยาลัยเทคโนโลยีราชมงคลศรีวิชัย

โครงการ
ปรับปรุงสำนักงาน
สาขาวิศวกรรมอุตสาหกรรม (อาคาร 12)

หน่วยงาน	งบประมาณ
มทร. ศรีวิชัย	เงินรายได้ของคณะวิศวกรรมศาสตร์ ปีงบประมาณ 2567

รองอธิการบดี
ผู้ช่วยคณบดีอาจารย์ลลิตา คุ้มทรัพย์

รองอธิการบดี
ผู้ช่วยคณบดีอาจารย์อุตร นามรัมย์

คณะกรรมการกำกับดูแลและยึดคุณลักษณะ
ผู้ช่วยคณบดีอาจารย์นันทชัย ชูศิลป์

ผู้ช่วยคณบดีอาจารย์พนัญชีย์ วรชูรูราษฎร์

นายวัชรพงษ์ พวงลำเจียก

สถาปนิก

วิศวกรโยธา
ผู้ช่วยคณบดีอาจารย์นันทชัย ชูศิลป์
ดลย. 13076

วิศวกรไฟฟ้า
ผู้ช่วยคณบดีอาจารย์เกียรติศักดิ์ ทองอ่อน
สพท. 5813

เขียนแบบ
นายวิมเนศ เพชรสุวรรณ

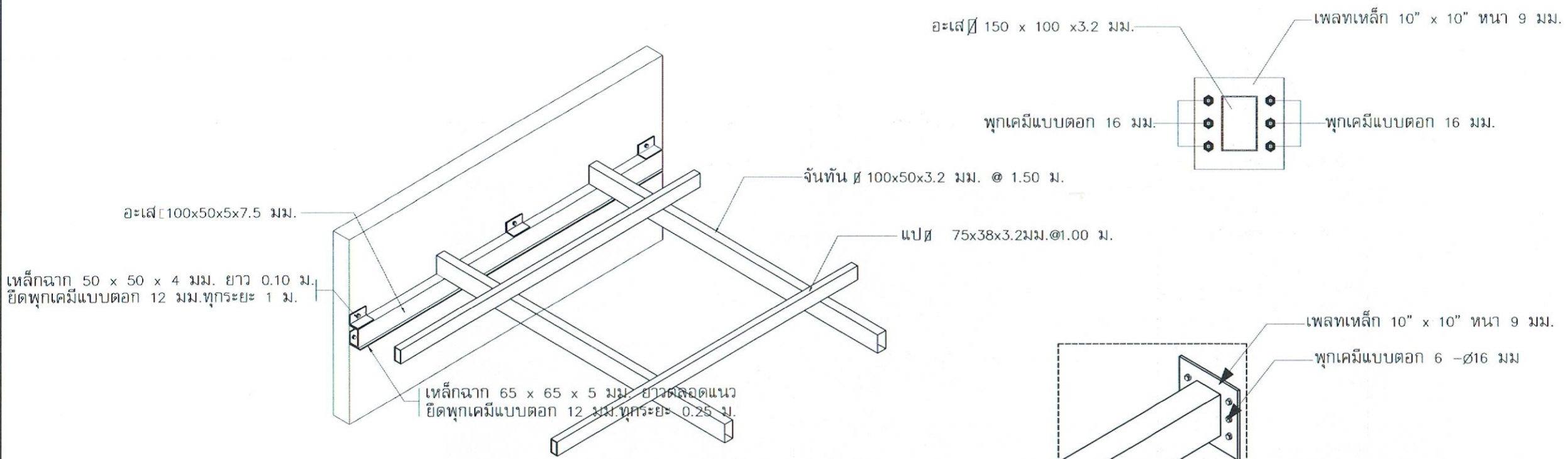
นายบุรพล ชัยทอง

ประมาณราคา
นายบุรพล ชัยทอง

แบบแสดง	มาตรฐาน
แบบขยายหลังคา	NTS

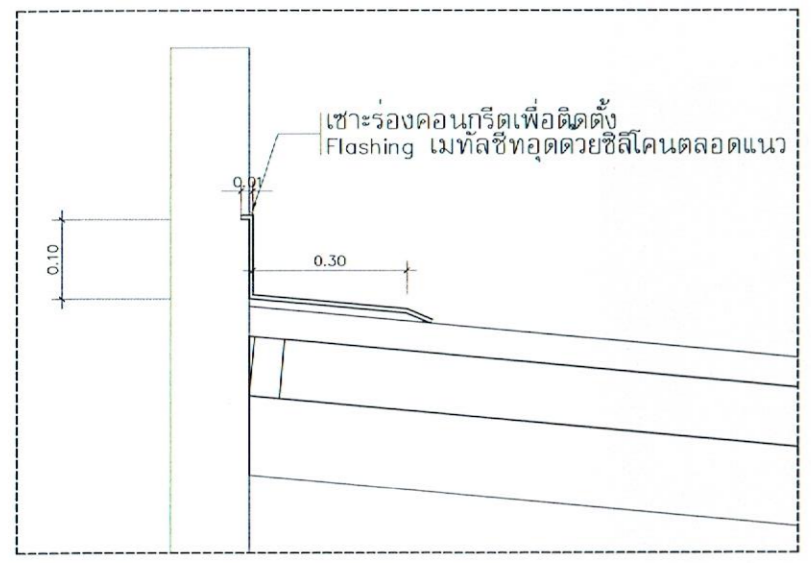
หมายเลขแบบ	แผ่นที่	จำนวน
S-04	31	39

Note :
เนื่องจากกระเบื้องในแบบอาจแตกต่างจากเดิมจากกรมการช่าง
ในอนุญาตให้ด้วยเครื่องมือวัด ให้ผู้จัดทำแบบเป็นสำคัญ

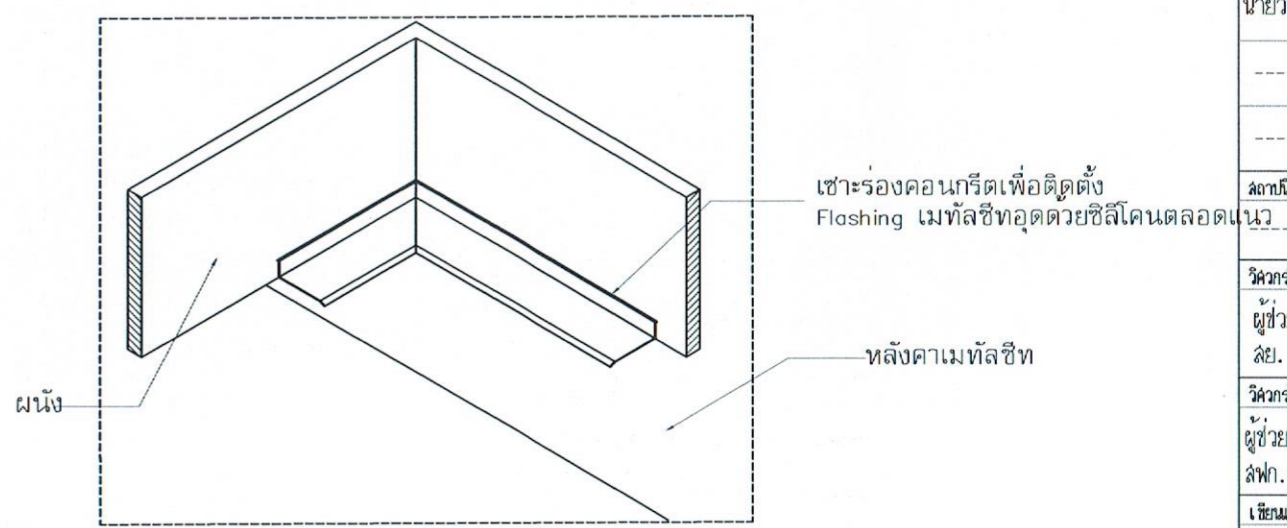


แบบขยาย D-2

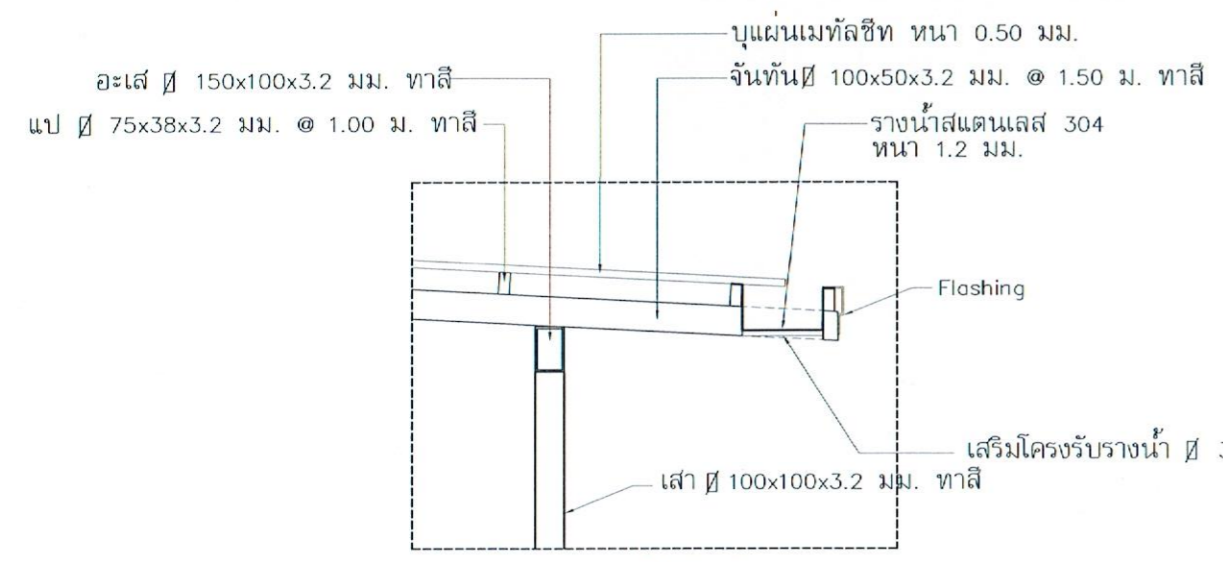
แบบขยายการยึดอะเสีเหล็กกับผนัง



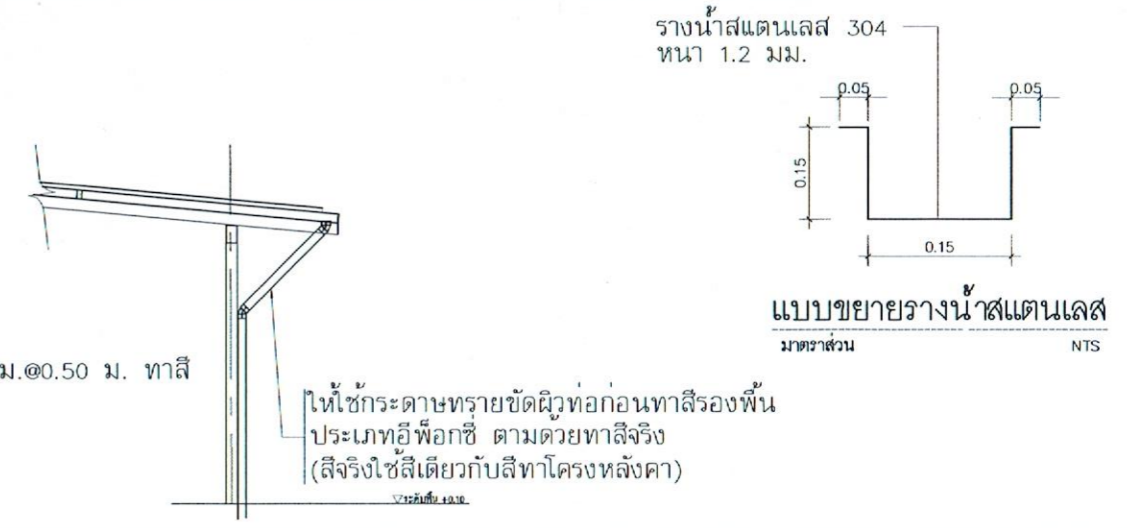
แบบขยายการติดตั้ง Flashing ติดกับผนัง



แบบขยายการติดตั้ง Flashing เข้ามุมผนัง



แบบขยาย D-1





คณะวิศวกรรมศาสตร์
มหาวิทยาลัยเทคโนโลยีราชมงคลศรีวิชัย

โครงการ
ปรับปรุงสำนักงาน
สาขาวิศวกรรมอุตสาหกรรม (อาคาร 12)

หน่วยงาน
งบประมาณ
เงินรายได้คณะวิศวกรรมศาสตร์
ปีงบประมาณ 2567

รองอธิการบดี
ผู้ช่วยคณบดีสาขาวิชาวิศวกรรมเครื่องกล

รองอธิการบดี
ผู้ช่วยคณบดีสาขาวิชาวิศวกรรมโยธา

คณะกรรมการกำหนดรายละเอียดคุณลักษณะ
ผู้ช่วยคณบดีสาขาวิชาโยธา

ผู้ช่วยคณบดีสาขาวิชาโยธา
นายวิชรพงษ์ พวงแก้ว

สถาปนิก

วิศวกรโยธา
ผู้ช่วยคณบดีสาขาวิชาโยธา

วิศวกรไฟฟ้า
ผู้ช่วยคณบดีสาขาวิชาวิศวกรรมไฟฟ้า

เขียนแบบ
นายวิมลเนศ เพ็ชรสุวรรณ

นายรัฐพล ชัยทอง

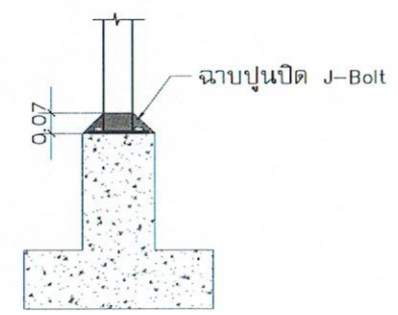
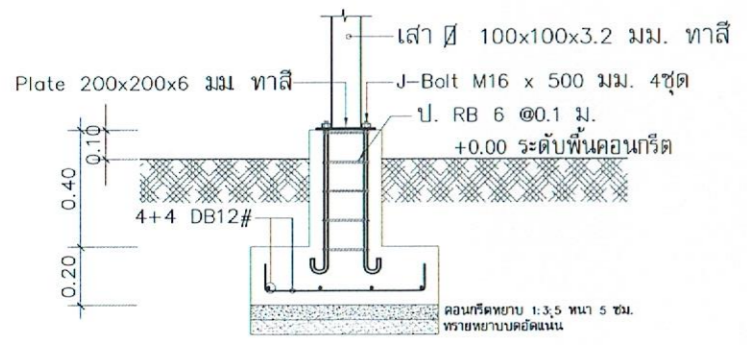
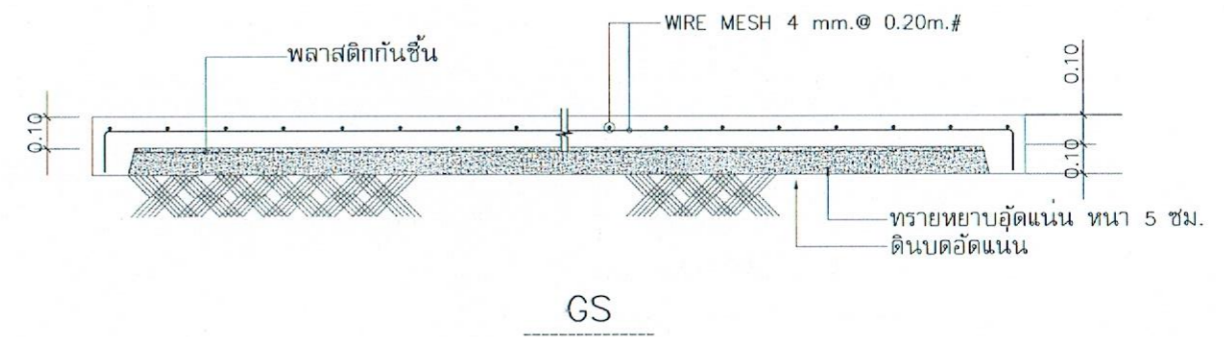
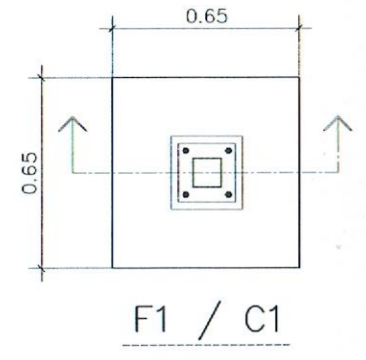
ประมาณราคา
นายรัฐพล ชัยทอง

นายวิมลเนศ เพ็ชรสุวรรณ

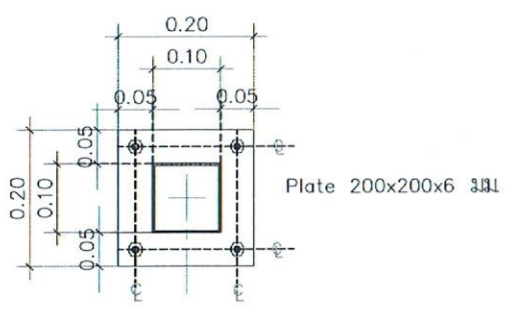
แบบแปลน	ขนาดเส้น
แบบขยายโครงสร้าง	1:25

หมายเลขแบบ	แผ่นที่	จำนวน
S-05	32	39

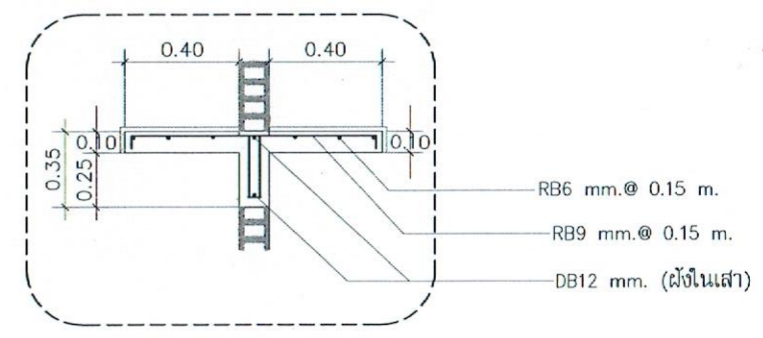
Note :
เนื่องจากจะต่างในบางองค์ประกอบจากแบบร่างเดิม
ไม่อนุญาตให้ตัดหรือแก้ไขแบบให้มีความเป็นมาตรฐาน



รูปตัด F1



แบบขยาย PLATE



แบบขยายโครงสร้างคาน์เตอร์

แบบขยาย D-3

ข้อกำหนดการติดตั้งและวัสดุ

- (1.) ห้ามใช้ท่ออ่อน (Flexible Conduit) ในงานสัญญาณ (ยกเว้นสายเข้าดวงโคมที่ติดตั้งกับฝ้าเพดานอนุญาตให้ใช้ได้ไม่เกิน 60 ซม.)
- (2.) ห้ามใช้ตะปูเกลียวหัวทึบกับงานระบบไฟฟ้าในงานสัญญาณให้ใช้ได้เฉพาะชนิดหัวโค้ง และใช้ปากไขควงฟิลลิป (4 แฉก)
- (3.) ห้ามต่อสายไฟในท่อ ในรางวายุเวและในจุดที่รับแรงดึง โดยเด็ดขาด
- (4.) มุมตัดโค้งระหว่างจุดดึงสายรวมกันแล้วต้องไม่เกิน 360 องศา
- (5.) ห้ามเดินสายไฟเบเลียดภายในอาคารปราศจากเครื่องห่อหุ้ม
- (6.) ต้องติดตั้งท่อให้เสร็จก่อน จึงทำการเดินสายไฟ
- (7.) สายที่โตกว่า 16 ตร.มม. ให้ใช้ปลอกหุ้มปลายสายตามวิธีที่กำหนดในตารางโหลด
- (8.) จำนวนสายไฟหลังจุดในตู้ร้อยสาย ให้เป็นไปตามมาตรฐานการติดตั้งทางไฟฟ้า สำหรับประเทศไทย ฉบับล่าสุด
- (9.) การติดตั้งระบบไฟฟ้าทั้งระบบให้ปฏิบัติตามมาตรฐานการติดตั้งทางไฟฟ้า สำหรับประเทศไทย ฉบับล่าสุด เว้นแต่ส่วนที่กำหนดเป็นอย่างอื่นและระบุไว้ชัดเจนในแบบฉบับนั้น
- (10.) รายละเอียดปลีกย่อยที่มีกำหนดชัดเจนแต่เป็นล้นความควรทำให้ระบบใช้งานได้สมบูรณ์ ปลอกหุ้มและถูกต้องตามหลักวิศวกรรมถือเป็นส่วนที่อยู่ในความรับผิดชอบของผู้รับจ้างในการจัดหาและติดตั้ง ให้คิดค่าใช้จ่ายรวมไว้ให้เสร็จสิ้นจะเรียก้องเพิ่มเติมอีกไม่ได้
- (11.) ผู้รับจ้างต้องส่งตัวอย่างวัสดุ หรือเอกสารรายละเอียด หรือ อย่างอื่นที่ผู้ควบคุมงานและคณะกรรมการตรวจการจ้างยอมรับได้ เพื่อขออนุมัติวัสดุ และเมื่อได้รับอนุญาตอย่างเป็นทางการแล้ว จึงมีสิทธิจัดซื้อวัสดุนั้นมาใช้ในโครงการสัญญาณ
- (12.) ผู้รับจ้างต้องทำแบบแสดงการติดตั้ง (SHOP DRAWING) ยื่นต่อผู้ควบคุมงานและคณะกรรมการตรวจการจ้าง เพื่อขออนุมัติวัสดุ และเมื่อได้รับอนุญาต อย่างเป็นทางการแล้วจึงมีสิทธิทำการติดตั้งตามแบบที่ได้รับอนุมัติแล้วนั้น
- (14.) ก่อนลงงานงวดสุดท้ายผู้รับจ้างต้องทำแบบแสดงการติดตั้งจริง (AS-BUILT DRAWING) ที่ถูกต้องตรงกับงานที่ได้ทำ ยื่นต่อผู้ควบคุมงาน และคณะกรรมการตรวจการจ้าง พร้อมนำชี้ตรวจละเอียด ไม่น้อยกว่า 4 สำเนา (AS-BUILT DRAWING ถือเป็นปริมาณงานในงวดสุดท้าย)
- (15.) โคมกันน้ำกันฝุ่น ,โคมตะแกรงอลูมิเนียม, โคมดาวไลท์ เฉพาะตัวโคม เลือกใช้ผลิตภัณฑ์ยี่ห้อ BEC , L&E, EVE หรือคุณภาพเทียบเท่า
- (16.) หลอดไฟฟ้า LED , เลือกใช้ผลิตภัณฑ์ยี่ห้อ PHILIPS, SYLVANIA, OSRAM หรือคุณภาพเทียบเท่า
- (17.) ตู้ไหลดเช่นเตอร์ เซอร์คิตเบรกเกอร์ ต้องเป็นชุดประกอบสำเร็จจากโรงงาน อุปกรณ์ทั้งหมดต้องเป็นผลิตภัณฑ์เดียวกันเลือกใช้ผลิตภัณฑ์ ยี่ห้อ SCHNEIDER ,ABB,MERLIN GERIN หรือเทียบเท่า
- (18.) สายไฟเลือกใช้ผลิตภัณฑ์ ยี่ห้อ YAZAKI ,BANGKOK CABLE, PHELPS DODGE หรือเทียบเท่า
- (19.) ท่อร้อยสายไฟ ท่อร้อยสายไฟทราศัท ท่อร้อยสายสัญญาณคอมพิวเตอร์ เลือกใช้ผลิตภัณฑ์ยี่ห้อ ARROW, PANASONIC, NIPPON หรือเทียบเท่า
- (20.) สวิตช์ เต้ารับ เฟลท์สำหรับติดตั้งสวิตช์หรือเต้ารับ ต้องเป็นผลิตภัณฑ์เดียวกัน เลือกใช้ SCHNEIDER, PANASONIC, BTICINO หรือเทียบเท่า
- (21.) หน้ากากหรือฝาครอบ สวิตช์ เต้ารับไฟฟ้า เต้ารับโทรศัท เต้ารับเครื่องขยายคอมพิวเตอร์ เลือกใช้ SCHNEIDER, PANASONIC, BTICINO หรือเทียบเท่า
- (22.) สายสัญญาณคอมพิวเตอร์ ใช้ผลิตภัณฑ์ ยี่ห้อ AMP ,LINK หรือเทียบเท่า
- (23.) สายสัญญาณโทรศัท ใช้ผลิตภัณฑ์ ยี่ห้อ NATION, ERW หรือเทียบเท่า
- (24.) ตู้ PABX ใช้ผลิตภัณฑ์ PANASONIC , NEC, FORTH หรือเทียบเท่า
- (25.) การติดตั้งอุปกรณ์และคลังหม้อกับตัวอาคาร
 - (25.1) อุปกรณ์เบา อุปกรณ์รับแรงน้อย เช่น แคล้มยึดท่อ ,FS Box, โคมไฟ ให้ใช้ตะปูเกลียวปล่อยชุบแข็ง หัวโค้ง 4 แฉก เบอร์ 8 ยาว 1 1/2 นิ้ว ใช้ควมคู่กับหัวระเบิดหรือพุกพลาสติก เบอร์ S7
 - (25.2) อุปกรณ์หนัก อุปกรณ์รับแรงมาก เช่น ตู้ MDB, LC ,METER Box , ขายึดรางวายุเว, Pull Box, ตู้ RACK , ตู้ MDF ให้ใช้พุกของเหล็อง+ชนิดชุบกันสนิมขนาด 8-10 mm. โดยมีแหวนสปริงรองรับ ทุกจุด
 - (25.3) อุปกรณ์รับแรงดึงสูงมาก เช่น Secondary Rack ให้เจาะทะลุนึงยึดด้วยชนิด Hot-dip galvanized Machine bolts ขนาด 1/2 นิ้ว จำนวน 4 ตัว โดยมีแหวนสี่เหลี่ยม Hot-dip galvanized รองรับทั้งสองด้าน (หากการเจาะรูทำให้ ผนังหรือ ผิวฉาบแตกชำรุดให้ทำการซ่อมแซมส่วนที่ชำรุดและซ่อมให้เรียบร้อยก่อนทำการติดตั้งอุปกรณ์)
- (26.) การติดตั้งแคล้มยึดท่อ
 - (26.1) ต้องยึดแคล้มตัวแรกห่างจากอุปกรณ์โดยนับจากจุดที่ยึดได้ไม่เกิน 5 ซม. (ทั้งสองด้านของปลายท่อ) อุปกรณ์หมายถึงสิ่งที่ยึดกับปลายท่อร้อยสายไฟ เช่น รางวายุเว , Pull Box ,Outlet Box, โคมไฟ, ตู้ควบคุมต่างๆ
 - (26.2) ต้องยึดแคล้ม กับท่อที่ตัดโค้ง ตรงจุดก่อนโค้งทั้ง ด้านเข้าโค้ง และออกโค้ง
- (27.) การต่อสายไฟ (ในจุดที่ไม่มีกรหุ้มท่อ)
 - (27.1) สายตั้งแต่ 6 ตร.มม. ให้ใช้หลอดต่อสาย และ ใช้คอมปลิวต์ประสารทุกจุด โดยใช้เครื่องย้ำแบบไฮดรอลิกเท่านั้น
 - (27.2) สายเล็กกว่า 6 ตร.มม. ให้ใช้วิธีพันดีเกลียวและกดเก็บปลายตัวนำทองแดงให้แน่นสนิทไปกับกลุ่มตัวนำบ่อนั้นการพันทะลุออกมาลวดจริง
 - (27.3) ทั้ง(27.1)และ(27.2)เมื่อต่อแน่นแล้วให้พันด้วยเทป พีวีซี 3 เอ็ม พับซ้อนกันไม่น้อยกว่า 5 ชั้น และพันเลยไปบนฉนวนสายไฟ ไม่น้อยกว่าฉนวน 2 ซม.+เท้าของเส้นผ่าศูนย์กลางสาย (รวมฉนวน) แล้วพันด้วยเทปละลายกันน้ำชนิดพีวีซีเทป ถ้าเป็นงานภายนอกอาคารให้พันกับเทปละลายกันน้ำด้วยพีวีซีเทปอีกไม่น้อยกว่า 5 ชั้น เป็นอันเสร็จเรียบร้อย
- (28.) จัดสายให้อยู่ในรอยต่ออยู่ในตำแหน่งที่ไม่รับแรงกดทับ ไม่รับแรงเบียดเสียด หรือไม่รับแรงดึงรั้ง ตลอดไป

ข้อกำหนดงานเครื่องปรับอากาศ

1. เป็นเครื่องปรับอากาศแบบแยกส่วน ชนิดแขวน
2. ต้องได้รับมาตรฐาน มอก.
3. ต้องได้รับฉลากประหยัดไฟฟ้าเบอร์ 5
4. ชนิดลารทำความเย็นของเครื่องปรับอากาศ ใช้ชนิดแบบ R-32 หรือ R-410A
5. ขนาดเครื่องปรับอากาศไม่ต่ำกว่า BTU ที่กำหนด ในแบบรูป
6. เป็นเครื่องปรับอากาศแบบแยกส่วนมี SERVICE VAVE ติดตั้งสำเร็จมาจากโรงงาน
7. คอนเดนซิ่งติดตั้งภายนอกอาคารในจุดที่เหมาะสม ลามารถซ่อมแซมบำรุงได้ง่าย
8. ขนาดความโตของทองแดง ปริมาณน้ำยา ปริมาณน้ำมัน ให้เป็นไปตามข้อกำหนดของผู้ผลิต
9. สายไฟระหว่างคอนเดนซิ่งให้ใช้สาย THW จำนวนแกนและขนาดสายเพียงพอกับผู้ผลิตกำหนด
10. ท่อน้ำทิ้งให้หมยงกันน้ำเกาะ และเดินไปยังจุดทิ้งน้ำของอาคารที่เหมาะสมที่สุด



คณะกรรมการศาสตร์
มหาวิทยาลัยเทคโนโลยีราชมงคลศรีวิชัย

โครงการ
ปรับปรุงสำนักงาน
สาขาวิศวกรรมอุตสาหกรรม (อาคาร 12)

หน่วยงาน	งบประมาณ
มทร. ศรีวิชัย	เงินรายได้และคณะกรรมการศาสตร์ ปีงบประมาณ 2567

รองอธิการบดี
ผู้ช่วยคณบดีสาขาวิชาวิศวกรรมเครื่องกล

รองอธิการบดี
ผู้ช่วยคณบดีสาขาวิชาวิศวกรรมเครื่องกล

คณะกรรมการกำหนดรายละเอียดและราคา
ผู้ช่วยคณบดีสาขาวิชาวิศวกรรมเครื่องกล

ผู้ช่วยคณบดีสาขาวิชาวิศวกรรมเครื่องกล

นายวัชรพงษ์ พงษ์วงษ์เวียง

สถาปนิก

วิศวกรโยธา
ผู้ช่วยคณบดีสาขาวิชาวิศวกรรมโยธา

วิศวกรไฟฟ้า
ผู้ช่วยคณบดีสาขาวิชาวิศวกรรมไฟฟ้า

เขียนแบบ
นายวิมล ทรัพย์ทอง

นายรัฐพล ชัยทอง

นายวิมล ทรัพย์ทอง

แบบแปลน	มกราคม
รายการประกอบแบบไฟฟ้า	NTS

หมายเลขแบบ	แผนที่	จำนวน
EE-01	33	39

Note :
เนื่องจากแบบร่างในแบบอาคารและรายการประกอบแบบร่าง
ไม่ผ่านการตรวจสอบและอนุมัติ ให้ถือตัวแบบที่กำหนดเป็นสำคัญ

สัญลักษณ์ประกอบแบบไฟฟ้า

สัญลักษณ์	รายละเอียด	สัญลักษณ์	รายละเอียด พัดลมระบายอากาศ พัดลมโคงจร พัดลมอุตสาหกรรมและเครื่องปรับอากาศ
	โคมไฟหลอดฟลูออเรสเซนต์แบบติดลอย 2x36 w		พัดลมโคงจรติดเพดาน ขนาด 16 นิ้ว
	โคมไฟระแนงรูปตัวยูแบบติดลอย LED Tube T8 2x18 W ความสว่างไม่น้อยกว่า 1,600 ลูเมน อุณหภูมิสี 6,500 K ความถูกต้องของสีไม่น้อยกว่า 80 Ra.		พัดลมระบายอากาศแบบติดกระจก ขนาด 6 นิ้ว
	โคมไฟดาวไลท์แบบติดลอย หลอด LED 1x18 W ความสว่างต่อหลอดไม่น้อยกว่า 1,300 ลูเมน อุณหภูมิสี 6,500 K ความถูกต้องของสีไม่น้อยกว่า 80 Ra.		พัดลมอุตสาหกรรมติดผนัง 24 นิ้ว 2 ใบพัด พร้อมสวิทช์ทางเดียวควบคุมการเปิด-ปิด
	โคมไฟดาวไลท์แบบติดลอยหลอด LED 1x12 w ความสว่างต่อหลอดไม่น้อยกว่า 800 ลูเมน อุณหภูมิสี 4,000 K ความถูกต้องของสีไม่น้อยกว่า 80 Ra.		สวิทช์ควบคุมพัดลมอุตสาหกรรม แบบฝังผนัง ใช้สวิทช์ไฟฟ้าทางเดียว
	โคมไฟกันน้ำกันฝุ่น LED T8 1x9 w ความสว่างไม่น้อยกว่า 800 ลูเมน อุณหภูมิสี 4,000 K ความถูกต้องของสีไม่น้อยกว่า 80 Ra.		สวิทช์ควบคุมพัดลมโคงจรติดเพดาน 16 นิ้ว
	โคมไฟระแนงรูปตัวยูแบบติดลอย LED Tube T8 2x18 W ความสว่างไม่น้อยกว่า 1,600 ลูเมน อุณหภูมิสี 2,700 K ความถูกต้องของสีไม่น้อยกว่า 80 Ra.		เครื่องปรับอากาศแบบแขวน (รายละเอียดตามแบบรูปรายการ)
	โคมไฟดาวไลท์แบบฝังฝ้า หลอด LED 1x18 W ความสว่างต่อหลอดไม่น้อยกว่า 1,300 ลูเมน อุณหภูมิสี 6,500 K ความถูกต้องของสีไม่น้อยกว่า 80 Ra.		คอมแอร์ เครื่องปรับอากาศ
	สวิทช์ไฟฟ้าทางเดียว (ติดตั้งลอยเฉพาะที่เดินท่อลอยและติดตั้งแบบฝังเฉพาะที่เดินท่อแบบฝังผนัง)		
	กล่องใส่สวิทช์ไฟฟ้าทางเดียว ทำจากเหล็ก HDG แล้วเคลือบสีอีพ็อกซีสีส้ม ความหนาเหล็กไม่น้อยกว่า 1.5 mm. ขนาดเหมาะสมกับสวิทช์ ติดตั้งแบบลอย		
	โคมไฟส่องป้าย สเปคไลท์กันน้ำได้แบบติดป้าย ก้านแป้นโค้ง (ของใหม่)	สัญลักษณ์	รายละเอียด ตู้โคงจรเทอร์มินัล ตู้ระบบสัญญาณโทรศัพท์ และตู้สัญญาณคอมพิวเตอร์
	รางวางเวีย สำหรับติดตั้งโคมกันน้ำกันฝุ่น ทำจากเหล็ก HDG แล้วเคลือบสีอีพ็อกซีสีส้ม ขนาด 50x100 mm.หนา 2 mm. (รายละเอียดดูแบบขยาย)		METER BOX (รายละเอียดตามแบบรูปและรายการ)
	สวิทช์แสง 5 A , 220 V ควบคุมโคมไฟทั้งรอบอาคาร		ตู้โคงจรเทอร์มินัล (รายละเอียดตามแบบรูปและรายการ)
สัญลักษณ์	รายละเอียด ใต้รับไฟฟ้า ใต้รับสัญญาณคอมพิวเตอร์ ใต้รับสัญญาณโทรศัพท์		Wall Rack 12 U ลึก 50 cm.ภายในประกอบด้วยอุปกรณ์ดังนี้
	ใต้รับไฟฟ้าคู่ แบบฝัง		1. กาดยีนोट 2 ด้าน
	ใต้รับไฟฟ้าเดี่ยว แบบลอยกันน้ำ		2. พัดลมระบายความร้อน 2 ตัว
	ใต้รับสัญญาณคอมพิวเตอร์คู่แบบฝัง		3. แผงจัดสายมีฝาครอบ
	ใต้รับสัญญาณโทรศัพท์เดี่ยวแบบฝัง		4. Hub Switch 24 Port 10/100/1000
			5. เครื่องสำรองไฟฟ้า (UPS) 1000 VA, 500 W
			6. ใต้รับไฟฟ้าเดี่ยวมีกราวด์
สัญลักษณ์	รายละเอียด ระบบแจ้งเหตุเพลิงไหม้		แผงกระจายสายโทรศัพท์ 40 คู่สาย
	ตู้ควบคุมระบบแจ้งเหตุเพลิงไหม้ พร้อมแบตเตอรี่ 24VDC ไม่น้อยกว่า 2 โชน		ตู้เซฟตีสวิทช์ 100 A, 600V, AC
	Smoke Detector เครื่องตรวจจับควัน		
	Dual-Action Manual Pull Station อุปกรณ์แจ้งเหตุด้วยมือแบบใช้มือดึง		
	Alarm bell กระดิ่ง 6 นิ้ว		



คณะวิศวกรรมศาสตร์
มหาวิทยาลัยเทคโนโลยีราชมงคลศรีวิชัย

โครงการ
ปรับปรุงสำนักงาน
สาขาวิศวกรรมอุตสาหกรรม (อาคาร 12)

หน่วยงาน
งบประมาณ

มทร.ศรีวิชัย
เงินรายได้คณะวิศวกรรมศาสตร์
ปีงบประมาณ 2567

รองอธิการบดี
ผู้ช่วยคณบดีอาจารย์สุวิไล คุ้มทรัพย์

รองอธิการบดี
ผู้ช่วยคณบดีอาจารย์อดิสร นามเส้น

คณะกรรมการกำหนดรายละเอียดคุณลักษณะ
ผู้ช่วยคณบดีอาจารย์นันทชัย ชูศิลป์

ผู้ช่วยคณบดีอาจารย์พันน้อย วรเชษฐาวาจิตร

นายวิชรพงษ์ พวงคำเจียก

สถาปนิก

วิศวกรโยธา
ผู้ช่วยคณบดีอาจารย์นันทชัย ชูศิลป์
ดลย. 13076

วิศวกรไฟฟ้า
ผู้ช่วยคณบดีอาจารย์เกียรติศักดิ์ ทองอ่อน
สพท. 5813

เขียนแบบ
นายวิมเณศ เพชรสุวรรณ

นายรัฐพล ชัยทอง

ประมาณราคา
นายรัฐพล ชัยทอง

นายวิมเณศ เพชรสุวรรณ

แบบแสดง	ภาคจำนวน	
สัญลักษณ์ประกอบแบบไฟฟ้า	NTS	
หมายเลขแบบ	วันที่	จำนวน
EE-02	34	39

Note :
เนื่องจากจะต่างไปจากเอกสารเดิมจึงมีการจัดพิมพ์
ใหม่ภายใต้หัวข้อเดิมคือมีข้อผิดพลาดในส่วนที่เป็นคำสัญญา



คณะวิศวกรรมศาสตร์
มหาวิทยาลัยเทคโนโลยีราชมงคลศรีวิชัย

โครงการ
ปรับปรุงสำนักงาน
สาขาวิศวกรรมอุตสาหกรรม (อาคาร 12)

หน่วยงาน	งบประมาณ
มทร. ศรีวิชัย	เงินรายได้คณะวิศวกรรมศาสตร์ ปีงบประมาณ 2567

รองอธิการบดี
ผู้ช่วยคณบดีจาการย์สิทธิโชค ลิ่มทรัพย์อง

รองอธิการบดี
ผู้ช่วยคณบดีจาการย์อุตร นามเส้น

คณะกรรมการกำหนดรายละเอียดคุณลักษณะ
ผู้ช่วยคณบดีจาการย์นันทชัย ใสศิลป์

ผู้ช่วยคณบดีจาการย์นันทชัย วรเชษฐวรวิศ
นายวัชรพงษ์ พวงล้วนเจียก

สถาปนิก

วิศวกรโยธา

ผู้ช่วยคณบดีจาการย์นันทชัย ใสศิลป์
สย. 13076

วิศวกรไฟฟ้า

ผู้ช่วยคณบดีจาการย์เกียรติศักดิ์ ทองอ่อน
สพก. 5813

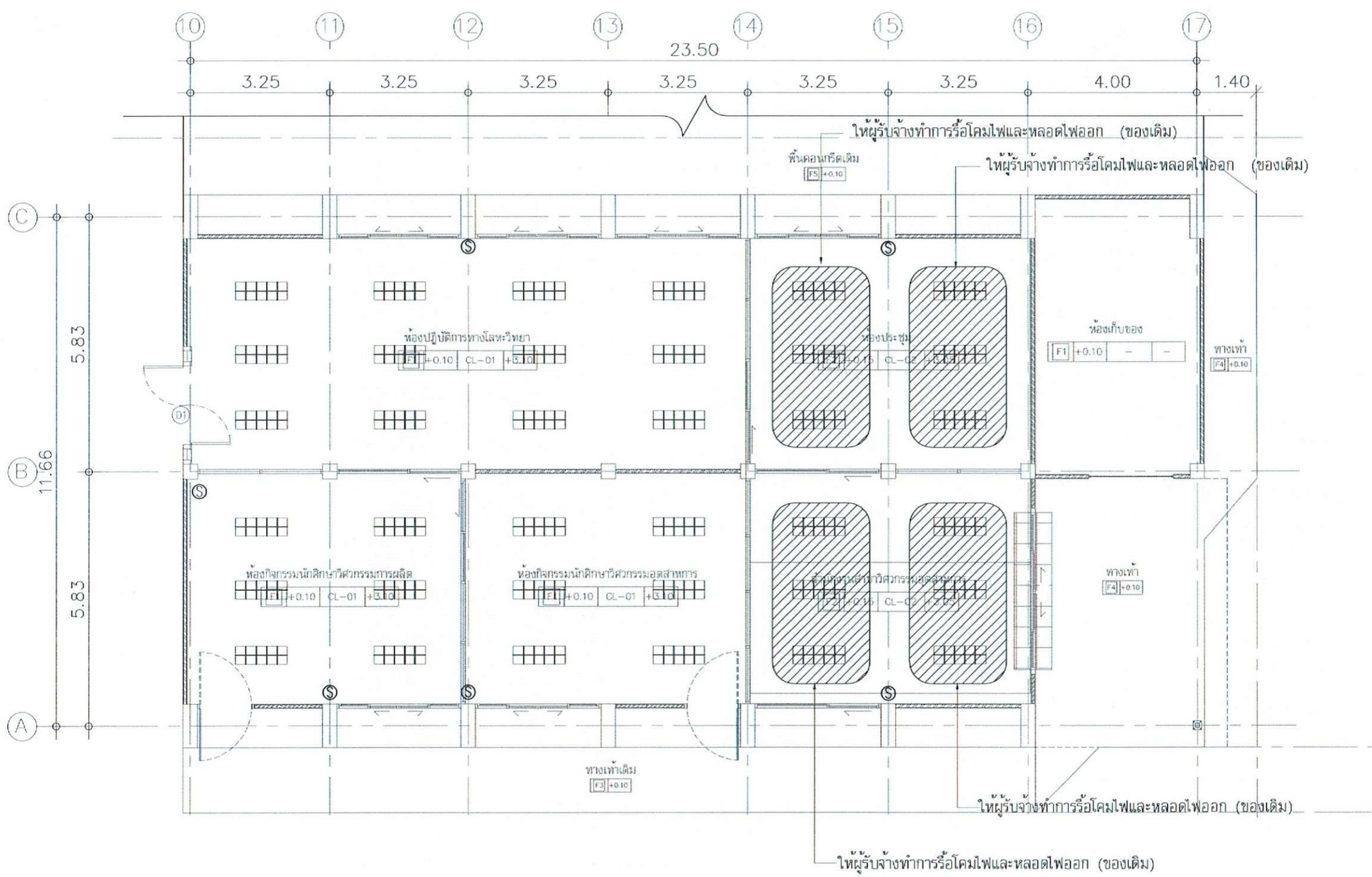
เขียนแบบ

นายวิมเนศ เพชรสุวรรณ

นายรัฐพล ชัยทอง

นายวิมเนศ เพชรสุวรรณ

Note :
เนื่องจากกระดาษในแบบอาจขาดเส้นจากระบบการพิมพ์
ไม่ถูกต้องให้ดูด้วยเครื่องมือนัด ให้ชัดเจนสิ่งที่ขาดเป็นสำคัญ



รายการประกอบแบบ

- โคมไฟหลอดฟลูออเรสเซนต์แบบติดลอย 2x36 w (ของเดิม)
- สวิตช์ (ของเดิม)

แปลนระบบแสงสว่าง (เดิม)

มาตราส่วน 1 : 100

หมายเลขแบบ	แผ่นที่	จำนวน
EE-03	35	39



คณะวิศวกรรมศาสตร์
มหาวิทยาลัยเทคโนโลยีราชมงคลศรีวิชัย

โครงการ
ปรับปรุงสำนักงาน
สาขาวิศวกรรมอุตสาหกรรม (อาคาร 12)

หน่วยงาน
งบประมาณ
มทร. ศรีวิชัย
เงินรายได้คณะวิศวกรรมศาสตร์
ปีงบประมาณ 2567

รองอธิการบดี
ผู้ช่วยคณบดีจรรยาสิทธิ์ ฐิตะพรียอง

รองอธิการบดี
ผู้ช่วยคณบดีจรรยาอุตร นวมแสน

คณะกรรมการกำหนดรายละเอียดคุณลักษณะ
ผู้ช่วยคณบดีจรรยาอินทชัย ฐิตะพรียอง

ผู้ช่วยคณบดีจรรยาพนธ์ศักดิ์ วรชรูพรวิตรี

นายวิฑูรย์ พวงลำเจียก

สถาปนิก

วิศวกรโยธา
ผู้ช่วยคณบดีจรรยาอินทชัย ฐิตะพรียอง
สย. 13076

วิศวกรไฟฟ้า
ผู้ช่วยคณบดีจรรยาเกียรติศักดิ์ ทองม้วน
สฟค. 5813

เขียนแบบ
นายวิฑูรย์ พวงลำเจียก

นายวิฑูรย์ พวงลำเจียก

นายรัฐพล ชัยทอง

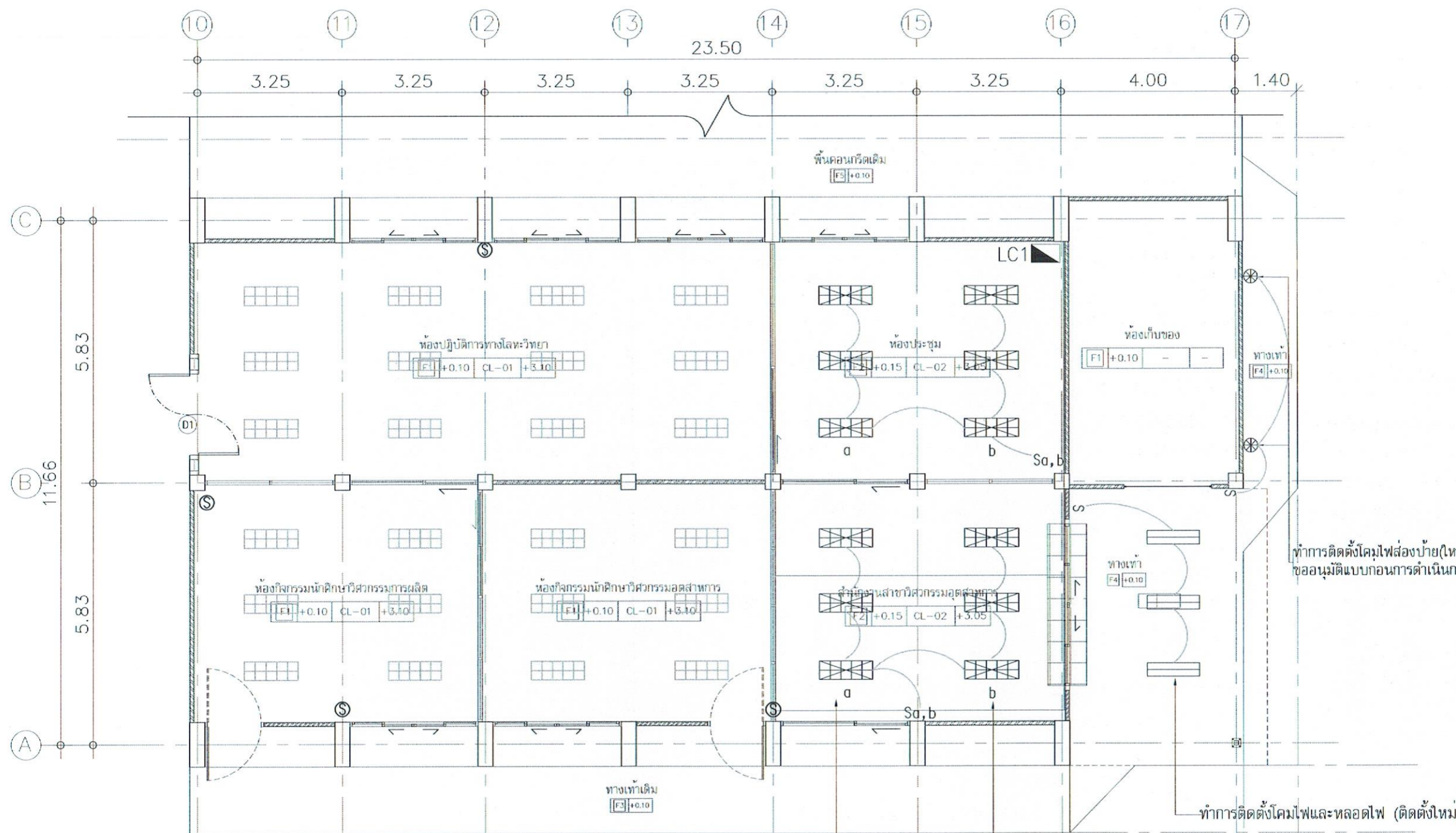
นายรัฐพล ชัยทอง

นายวิฑูรย์ พวงลำเจียก

แบบแสดง
มาตราส่วน
แปลนระบบแสงสว่าง
1 : 100

(ปรับปรุง)
หมายเลขแบบ
ตำแหน่ง
จำนวน
EE-04
36
39

Note :
เนื่องจากระบบต่างในอาคารเดิมได้รับการจัดการ
ไม่ถูกต้องให้ด้วยเครื่องมือวัด ให้ติดตั้งระบบแสงสว่าง



รายการประกอบแบบ

- โคมไฟหลอดฟลูออเรสเซนต์แบบติดลอย 2x36 w (ของเดิม)
- โคมไฟระแนงอลูมิเนียมแบบติดลอย LED Tube T8 2x18 W ความสว่างไม่น้อยกว่า 1,600 ลูเมน อุณหภูมิสี 6,500 K ความถูกต้องของสีไม่น้อยกว่า 80 Ra. (ของใหม่)
- โคมไฟระแนงอลูมิเนียมแบบติดลอย LED Tube T8 2x18 W ความสว่างไม่น้อยกว่า 1,600 ลูเมน อุณหภูมิสี 2,700 K ความถูกต้องของสีไม่น้อยกว่า 80 Ra. (ของใหม่)
- สวิตช์ (ของเดิม)
- สวิตช์ (ของใหม่)
- โคมไฟส่องป้าย แบบติดผนัง LED 50 W ความสว่างไม่น้อยกว่า 4,000 ลูเมน อุณหภูมิสี 2,700K ควบคุมด้วยสวิตช์แสง (ของใหม่)

แปลนระบบแสงสว่าง (ปรับปรุง)

มาตราส่วน 1 : 100



คณะวิศวกรรมศาสตร์
มหาวิทยาลัยเทคโนโลยีราชมงคลศรีวิชัย

โครงการ
ปรับปรุงสำนักงาน
สาขาวิศวกรรมอุตสาหกรรม (อาคาร 12)

หน่วยงาน
งบประมาณ
กรม. ศรีวิชัย
เงินรายได้ของคณะวิศวกรรมศาสตร์
ปีงบประมาณ 2567

รองอธิการบดี
ผู้ช่วยคณบดีการวิจัยและพัฒนา
ศูนย์วิจัย

รองอธิการบดี
ผู้ช่วยคณบดีการวิจัยและพัฒนา
นายเลน

คณะกรรมการกำหนดรายละเอียดคุณลักษณะ
ผู้ช่วยคณบดีการวิจัยและพัฒนา
ผู้คิด

ผู้ช่วยคณบดีการวิจัยและพัฒนา
ว.ช.สุวรรณวัตร

นายวิษณุพงษ์ พงษ์จำเริญ

สถาปนิก

วิศวกรโยธา
ผู้ช่วยคณบดีการวิจัยและพัฒนา
สย. 13076

วิศวกรไฟฟ้า
ผู้ช่วยคณบดีการวิจัยและพัฒนา
สฟก. 5813

เขียนแบบ
นายวิมเนศ เพ็ชรสุวรรณ

นายรัฐพล ชัยทอง

ประมาณราคา
นายรัฐพล ชัยทอง

นายวิมเนศ เพ็ชรสุวรรณ

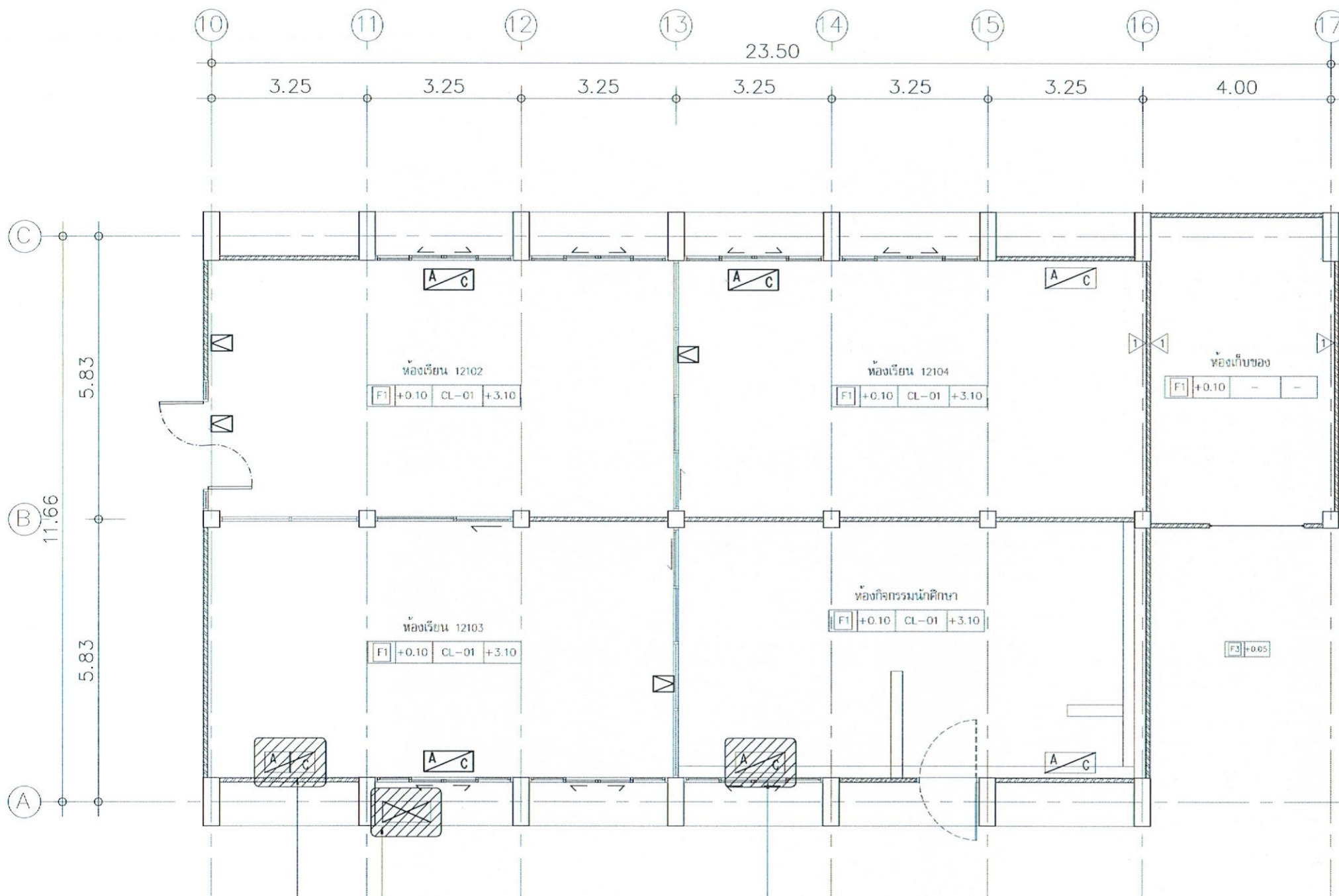
แบบแสดง	มาตราส่วน
---------	-----------

แปลนเครื่องปรับอากาศ	1 : 100
----------------------	---------

หมายเลขแบบ	แผ่นที่	จำนวน
EE-05	37	39

Note :

เนื่องจากกระเบื้องในแบบอาคารเคลื่อนจากแบบการติดตั้ง
โมดูลชุดให้ด้วยเครื่องปรับอากาศ ให้ยึดตำแหน่งที่กำหนดเป็นสำคัญ



ให้ผู้รับจ้างทำการย้ายคอมแอร์ ติดตั้งบนระเบียงชั้น 2
(ของเดิม ติดตั้งตำแหน่งใหม่)

ให้ผู้รับจ้างทำการรื้อเครื่องปรับอากาศออก

ให้ผู้รับจ้างทำการรื้อเครื่องปรับอากาศออก (ของเดิม ติดตั้งตำแหน่งใหม่)

รายการประกอบแบบ

- เครื่องปรับอากาศ (ของเดิม)
- เครื่องปรับอากาศ (ของเดิม) ติดตั้งตำแหน่งใหม่
- พัดลมดูดอากาศติดกระจก 8" (ของเดิม)
- คอมแอร์ เครื่องปรับอากาศ (ของเดิม)

แปลนเครื่องปรับอากาศ (เดิม)

มาตราส่วน 1 : 100



คณะวิศวกรรมศาสตร์
มหาวิทยาลัยเทคโนโลยีราชมงคลศรีวิชัย

โครงการ
ปรับปรุงสำนักงาน
สาขาวิศวกรรมอุตสาหการ (อาคาร 12)

หน่วยงาน
งบประมาณ
เงินรายได้คณะวิศวกรรมศาสตร์
ปีงบประมาณ 2567

รองอธิการบดี
ผู้ช่วยคณบดีอาจารย์ธีรศักดิ์ พันธ์ย้อย

รองอธิการบดี
ผู้ช่วยคณบดีอาจารย์อดิสร นวมวัฒน์

คณะกรรมการกำหนดรายละเอียดคุณลักษณะ
ผู้ช่วยคณบดีอาจารย์นันทชัย ชูศิลป์

ผู้ช่วยคณบดีอาจารย์พนัญช์ วรเชษฐาวาณิช

นายวัชรพงษ์ พวงลำเจียก

สถาปนิก

วิศวกรโยธา
ผู้ช่วยคณบดีอาจารย์นันทชัย ชูศิลป์
สย. 13076

วิศวกรไฟฟ้า
ผู้ช่วยคณบดีอาจารย์เกียรติศักดิ์ ทองอ่อน
สฟก. 5813

เขียนแบบ
นายวิมเนศ เพชรสุวรรณ

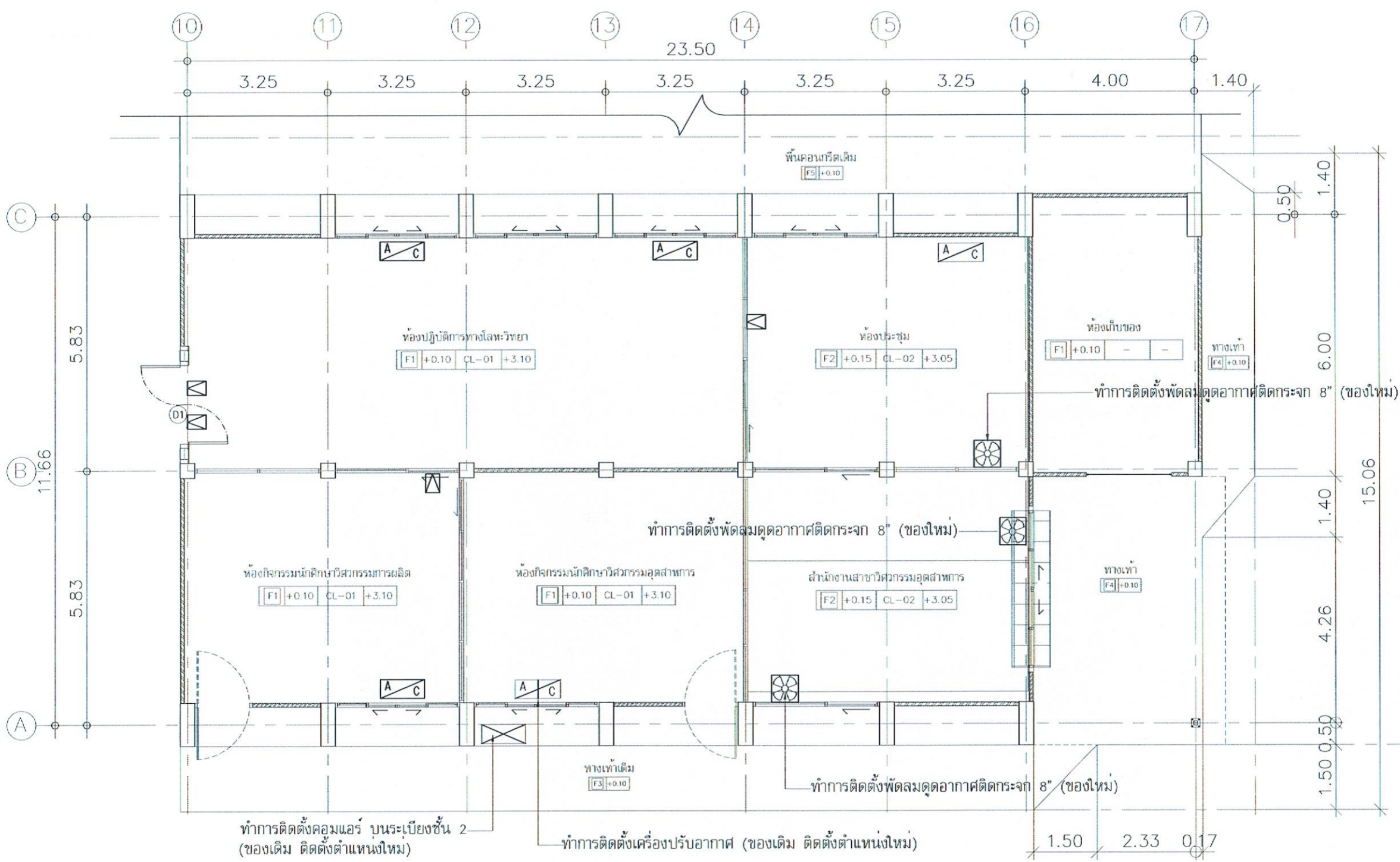
นายรัฐพล ชัยทอง

นายวิมเนศ เพชรสุวรรณ

แบบแสดง
ขนาดอ่าน
แปลนเครื่องปรับอากาศ 1:100
(ปรับปรุง)

หมายเลขแบบ	แผ่นที่	จำนวน
EE-06	38	39

Note :
เนื่องจากจะต่างในแบบอาคารเดิมจากแบบการจัดพิมพ์
ไม่ถูกต้องให้ด้วยเครื่องมีกีด ให้ด้วยเลขที่กำหนดเป็นต้น



รายการประกอบแบบ

- เครื่องปรับอากาศ (ของเดิม)
- เครื่องปรับอากาศ (ของเดิม ติดตั้งตำแหน่งใหม่)
- พัดลมดูดอากาศติดกระจก 8" (ของเดิม)
- พัดลมดูดอากาศติดกระจก 8" (ของใหม่)

แปลนเครื่องปรับอากาศ (ปรับปรุง)

มาตราส่วน 1 : 100



คณะวิศวกรรมศาสตร์
มหาวิทยาลัยเทคโนโลยีราชมงคลศรีวิชัย

โครงการ
ปรับปรุงสำนักงาน
สาขาวิศวกรรมอุตสาหกรรม (อาคาร 12)

หน่วยงาน
มทร. ศรีวิชัย

งบประมาณ
เงินรายได้คณะวิศวกรรมศาสตร์
ปีงบประมาณ 2567

รองอธิการบดี
ผู้ช่วยคณบดีอาจารย์ดิถีทิพย์ วัฒนารักษ์

รองอธิการบดี
ผู้ช่วยคณบดีอาจารย์อดิศร นามเส้น

คณะกรรมการกำหนดรายละเอียดคุณลักษณะ
ผู้ช่วยคณบดีอาจารย์นันทชัย ชูศิลป์

ผู้ช่วยคณบดีอาจารย์พนัสศักดิ์ วรเชษฐารัตน์

นายวัชรพงษ์ พวงแก้วเจียก

สถาปนิก

วิศวกรโยธา
ผู้ช่วยคณบดีอาจารย์นันทชัย ชูศิลป์
สย. 13076

วิศวกรไฟฟ้า
ผู้ช่วยคณบดีอาจารย์เกียรติศักดิ์ ทองอ่อน
สฟค. 5813

เขียนแบบ
นายวิมเนศ เพชรสุวรรณ

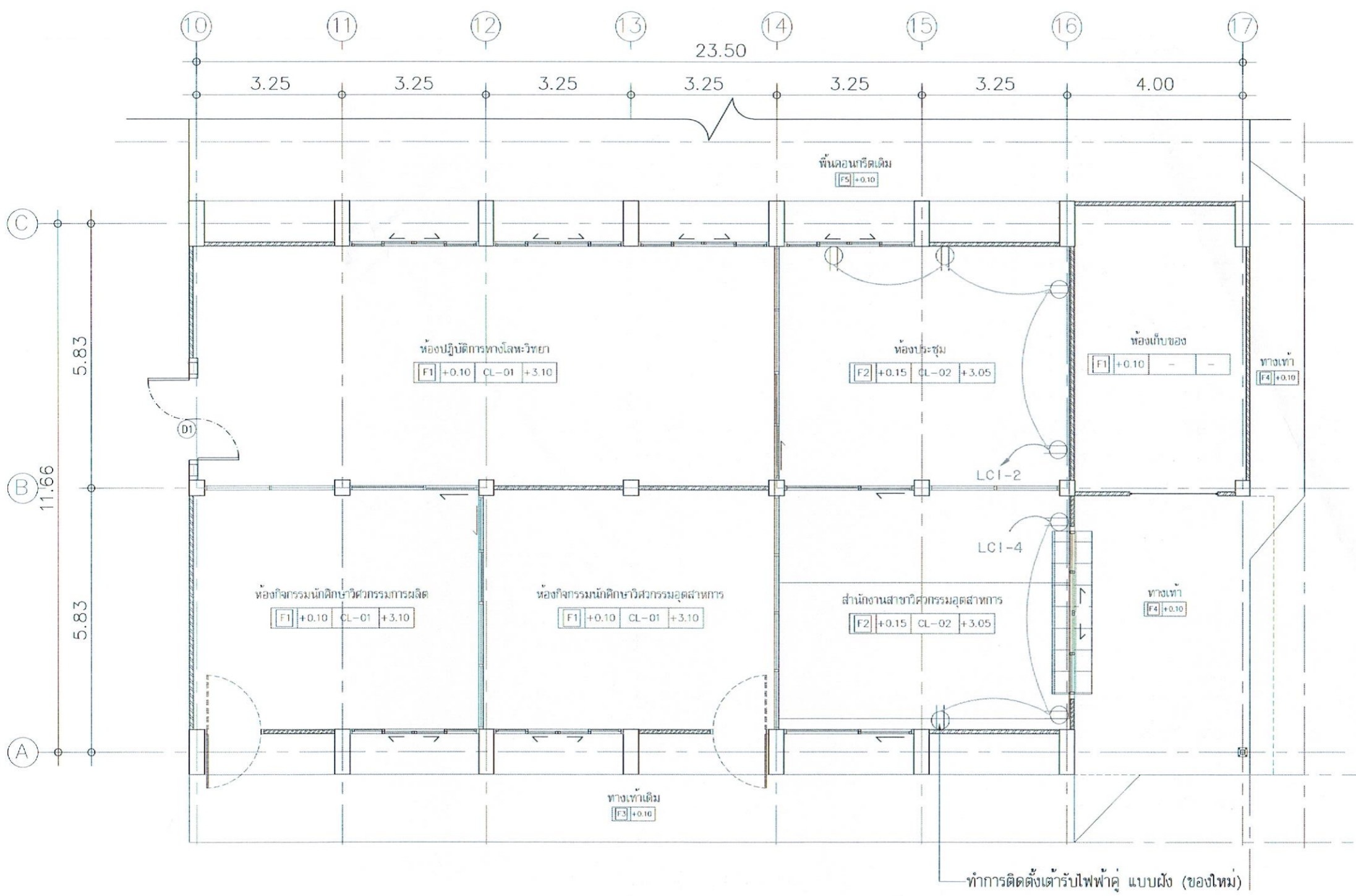
นายรัฐพล ชัยทอง

นายวิมเนศ เพชรสุวรรณ

แบบแสดง	มาตราส่วน
แปลนเต้ารับ (ปรับปรุง)	1:100

หมายเลขแบบ	หน้าที่	จำนวน
EE-07	39	39

Note :
เนื่องจากจะต่างในแบบอาคารเดิมจากแบบการติดตั้ง
โมดูลเต้ารับด้วย เครื่องมือวัด ให้ถือด้วยเลขที่แบบเป็นต้น



รายการประกอบแบบ

สัญลักษณ์ และข้อกำหนด

⊕ เต้ารับไฟฟ้าคู่ แบบฝัง

แปลนเต้ารับ (ปรับปรุง)

มาตราส่วน 1 : 100