

โครงการ

◻ ◻
ซ่อมแซมระบบไฟฟ้าแสงสว่างสนามฟุตบอล

◻ ◻ ◻ ◻
สถานที่ก่อสร้าง

มหาวิทยาลัยเทคโนโลยีราชมงคลศรีวิชัย

สารบัญประกอบแบบ

แผ่นที่	หมายเลข	รายละเอียด
		แบบสถาปัตยกรรม
01	A-00	ปก แลตงชื่อโครงการ และสถานที่ก่อสร้าง
02	A-01	สารบัญประกอบแบบ, ขอบเขตของงานระบบแสงสว่างสนามฟุตบอล,
03	A-02	ข้อกำหนดเกี่ยวกับการปรับปรุงงานระบบแสงสว่างสนามฟุตบอล
04	A-03	ข้อกำหนดทั่วไป, แผนที่โดยสังเขป
		แบบวิศวกรรมไฟฟ้า
05	E-01	ผังตำแหน่งระบบแสงสว่างสนามฟุตบอล (ของเดิม)
06	E-02	ผังตำแหน่งระบบแสงสว่างสนามฟุตบอล (ปรับปรุง)
07	E-03	รายละเอียดงานไฟฟ้า (ของเดิม)
08	E-04	รายละเอียดงานไฟฟ้า (ของเดิม)
09	E-05	รายละเอียดงานไฟฟ้า (ปรับปรุง)

รายละเอียดป้ายโครงการ

ผู้รับจ้างจะต้องรับผิดชอบในการดำเนินการ จัดทำ และติดตั้งแผ่นป้าย ขนาดไม่น้อยกว่า 2.40x2.40 เมตร อย่างน้อย 1 จุด แลตงรายละเอียดเกี่ยวกับงานก่อสร้างไว้ ณ บริเวณสถานที่ก่อสร้าง ต้องเสนอแบบป้ายให้ผู้ว่าจ้างให้ความเห็นชอบก่อน โดยให้มีรายละเอียดในการประกาศดังนี้

1. ชื่อหน่วยงาน เจ้าของโครงการ สถานที่ติดต่อ และหมายเลขโทรศัพท์ พร้อมดวงตราหน้างานเจ้าของโครงการ
2. ประเภทและชนิดของสิ่งก่อสร้าง
3. ปริมาณงานก่อสร้าง
4. ชื่อ ที่อยู่ ผู้รับจ้างพร้อมหมายเลขโทรศัพท์
5. ชื่อวิศวกรควบคุมงานของผู้รับจ้างพร้อมหมายเลขประกอบวิชาชีพ และหมายเลขโทรศัพท์
6. ระยะเวลาเริ่มต้นและระยะเวลาสิ้นสุด รวมระยะเวลาก่อสร้างทั้งสิ้น
7. ราคาากลางค่าก่อสร้าง
8. วงเงินค่าก่อสร้างตามที่ได้ลงนามในสัญญาจ้าง
9. ชื่อกรรมการตรวจการจ้าง และผู้ควบคุมงานพร้อมหมายเลขโทรศัพท์

ขอบเขตของงานระบบแสงสว่างสนามฟุตบอล

1. ให้ผู้รับจ้างทำการเปลี่ยนหลอดไฟสนามฟุตบอล จำนวน 24 หลอด (เปลี่ยนเฉพาะหลอดใช้โคมเดิม)
2. ให้ผู้รับจ้างทำการเปลี่ยนบัลลาสต์ จำนวน 24 ชุด
3. ให้ผู้รับจ้างทำการเปลี่ยนอินดิเคเตอร์ 24 ชุด
4. ให้ผู้รับจ้างทำการเปลี่ยนคาปาซิเตอร์ 48 ชุด
5. ให้ผู้รับจ้างติดตั้งสายไฟฟ้า (Power) ของเสาไฟส่องสว่าง ต้นที่ 1 ตามแบบรูปที่กำหนด
6. ให้ผู้รับจ้างปรับปรุงซ่อมแซมตู้ควบคุม (Control) และตู้ควบคุม (Power) ให้สมบูรณ์ถูกต้องและใช้งานได้ทั้งหมด
7. ให้ผู้รับจ้างปรับปรุงระบบแสงสว่างสนามฟุตบอลและปรับทิศทางแสง ให้ใช้งานได้ทั้งหมดและถูกต้องตามหลักวิศวกรรมไฟฟ้า
8. ให้ผู้รับจ้างติดตั้ง โคมไฟสนามสปอร์ตไลท์ LED 960 W. จำนวน 4 ชุด พร้อมระบบควบคุมโคมไฟสปอร์ตไลท์ จำนวน 2 ระบบ ตามแบบรูปที่กำหนด
9. ให้ผู้รับจ้างปรับปรุงระบบล่อฟ้าและระบบต่อลงดินให้เหมือนเดิมและถูกต้องตามหลักวิศวกรรมไฟฟ้า



กองออกแบบและพัฒนาอาคารสถานที่
มหาวิทยาลัยเทคโนโลยีราชมงคลศรีวิชัย

โครงการ

ซ่อมแซมระบบไฟฟ้าส่องสว่างสนามฟุตบอล

หน่วยงาน	งบ. ใช้จ่าย. เงินรายได้
มทร. ศรีวิชัย	พ.ศ. 2561

รองอธิการบดีฝ่ายบริหาร

ผศ. สุเทพ ชูกสิณ

รองอธิการบดีฝ่ายวางแผนและพัฒนา

ผศ. สิทธิโชค จันทร์ยอง

ผู้อำนวยการกองออกแบบและพัฒนาอาคารสถานที่

นายวิศิษฏ์ศักดิ์ ทัยยัง

หัวหน้างานวิศวกรรม

นายวิระวัจน์ น้อยแก้ว

หัวหน้างานสถาปัตยกรรม

นางสาวเมตต์วัลย์ ศิริสังคราม

สถาปนิก

วิศวกรโยธา

วิศวกรไฟฟ้า

นายอรรรถพล ชุนเจริญ

ภทศ. 46093

เขียนแบบ

นางสาวเมตต์วัลย์ ศิริสังคราม

นางสาวอัจฉรา พูลสวัสดิ์

ประมาณราคา

นายวิระวัจน์ น้อยแก้ว

นายอรรรถพล ชุนเจริญ

แบบแลตง	มาตราส่วน
สารบัญประกอบแบบ	----
ขอบเขต, ข้อกำหนด	

หมายเลขแบบ	แผ่นที่	จำนวน
A-01	02	09

Note :

เนื่องจากกระเบื้องในแบบอาจขาดเคลื่อนจากระบบการจัดพิมพ์

ไม่อนุญาตให้คัดลอกหรือแก้ไข ให้ยึดตัวเลขที่กำหนดเป็นสำคัญ

ข้อกำหนดเกี่ยวกับการปรับปรุงงานระบบแสงสว่างสนามฟุตบอล

1. โคมสปอร์ตไลท์
 - 1.1 หลอดไฟใช้หลอด เมทัลฮาไลด์ ขนาด 2,000 W 380-400 V ที่มีขั้วแบบ Double Ended มีความถูกต้องสี (Ra) ไม่น้อยกว่า 80 Ra โดยหลอดไฟต้องมีกำลังการส่องสว่าง ไม่น้อยกว่า 180,000 ลูเมน หรือคุณภาพเทียบของเดิมหรือดีกว่า
 - 1.2 หลอดไฟสามารถติดตั้งกับโคมเดิมได้
 - 1.2 หลอดไฟ ต้องผลิตกันที่ใหม่ ไม่เป็นผลิตภัณฑ์ที่ผ่านการใช้งานมาก่อน
 - 1.3 บัลลาสต์ต้องเป็นบัลลาสต์สำหรับหลอดเมทัลฮาไลด์ ขนาด 2,000 W
 - 1.4 ผู้รับจ้างต้องยื่นเอกสารหรือตัวอย่างเพื่อขออนุมัติก่อนทำการติดตั้ง
2. โคมไฟสปอร์ตไลท์ LED
 - 2.1 โคมไฟใช้ โคมฉาย LED กำลังสูง ขนาด 960 w. 220-240 V. มีความถูกต้องสี (Ra) ไม่น้อยกว่า 70 Ra โดยหลอดไฟต้องมีกำลังการส่องสว่าง ไม่น้อยกว่า 100,800 ลูเมน และต้องมีอายุการใช้งาน ไม่น้อยกว่า 50,000 ชั่วโมง อุณหภูมิสี 5,700 เคลวิน เลือกใช้ผลิตภัณฑ์ ยี่ห้อ PHILIPS ,SYLVANIA ,OSRAM OSRAM หรือคุณภาพเทียบเท่า
 - 2.2 มีมุมในการปรับแสง ทั้งแบบอัตโนมัติ และแบบลมมาตร มุมปานกลางและมุมกว้าง
 - 2.2 ระดับป้องกันการพุ่ง-น้ำ IP66, ระดับการกันกระแทก IK08
 - 2.3. มีอุปกรณ์ป้องกันไฟกระชาก ขนาด 15KV/KA
 - 2.4 ต้องมีหนังสือหรือเอกสารรับรองคุณสมบัติของผลิตภัณฑ์จากบริษัทผู้ผลิตและยื่นขออนุมัติก่อนทำการติดตั้ง
3. ตู้ควบคุมไฟสปอร์ตไลท์ LED
 - 3.1 Circuit Breaker เลือกใช้ Scheider, Merlin Gerin, Telemecanique, ABB. Omron
 - 3.2 Magnetic contactor & overload เลือกใช้ Scheider , Merlin Gerin, Telemecanique, ABB
 - 3.3 Timer Relay เลือกใช้ Scheider, Merlin Gerin, Telemecanique, ABB. Omron
 - 3.4 Miniature relay & Socket เลือกใช้ Telemecanique, ABB. Omron
 - 3.5 Pilot Lamp เลือกใช้แบบ LED จาก Telemecanique, ABB. Omron
 - 3.6 Selector & Pushbutton Switch เลือกใช้ Telemecanique, ABB. Omron
 - 3.7 ลายไฟที่ใช้เดินในตู้ เลือกใช้บางกอกเคเบิ้ล, ยาชากิ,เฟลคอลล
 - 3.8 ลายไฟในตู้ให้เดินราง PVC แบบโปร่ง และราง PVC ยึดติดกับตู้ให้ยังด้วยรีเว็ด ด้วยแหวนอลูมิเนียม ยึดทุกระยะไม่เกิน 15 ซม.และต้องยึดที่ปลายรางทุกราง รางที่สั้นกว่า 15 ซม. ต้องมีจุดยึด 2 จุดเป็นอย่างน้อย
4. ลายไฟฟ้าใช้ลาย THW ผลิตภัณฑ์ของ บางกอกเคเบิ้ล, เฟลคอลล,ไทยยาชากิ หรือเทียบเท่า

5. ท่อร้อยสายไฟใช้ของ บริษัทอุตสาหกรรมท่อน้ำไทย ,CLIPSAL, WALER,PANASONIC หรือเทียบเท่า
6. วัสดุอุปกรณ์ ที่ชำรุดและมีผลกระทบต่องานปรับปรุง ให้ผู้รับจ้างแก้ไขปรับปรุงให้เรียบร้อย และถูกต้องตามหลักวิศวกรรมไฟฟ้า
7. วัสดุอุปกรณ์ เช่น น็อต ลักรู อุปกรณ์จับยึดโคมไฟ อุปกรณ์จับยึดลายไฟ อุปกรณ์จับยึดตู้ควบคุม ให้ใช้วัสดุที่เป็นเป็นฉนวนยาก หรือ ผ่านการชุบ กัลป์วาไนซ์ หรือสังกะสี
8. ผู้รับจ้างจะต้องรับประกันการใช้งานของวัสดุอุปกรณ์ทุกชนิด ยกเว้นหลอดไฟฟ้า เป็นเวลา 2 ปี นับตั้งแต่วันตรวจรับงานครั้งสุดท้ายในระยะเวลาประกันนี้ถ้าหากวัสดุอุปกรณ์ใดชำรุด ผู้รับจ้างต้องเปลี่ยนแปลงและแก้ไขให้ใช้งานได้โดยผู้รับจ้างต้องเสียค่าใช้จ่ายในการนี้ทั้งหมด
9. การติดตั้งงานไฟฟ้าที่ไม่กำหนดชัดเจน ให้ติดตั้งเป็นไปตามมาตรฐานการติดตั้งทางไฟฟ้าสำหรับประเทศไทย ฉบับล่าสุด



กองออกแบบและพัฒนาอาคารสถานที่
มหาวิทยาลัยเทคโนโลยีราชมงคลศรีวิชัย

โครงการ

ซ่อมแซมระบบไฟฟ้าแสงสว่างสนามฟุตบอล

หน่วยงาน	งบ. ใช้จ่ายเงินรายได้
มทร. ศรีวิชัย	พ.ศ. 2561

รองอธิการบดีฝ่ายบริหาร
ผศ. สุเทพ ชูกลิ่น

รองอธิการบดีฝ่ายวางแผนและพัฒนา
ผศ. สิทธิโชค จันทร์ยอง

ผู้อำนวยการกองออกแบบและพัฒนาอาคารสถานที่
นายวิศิษฐ์ศักดิ์ ท้ายยัง

หัวหน้างานวิศวกรรม
นายวิระวัจน์ น้อยแก้ว

หัวหน้างานสถาปัตยกรรม
นางสาวเมธวัลย์ ศิริสงคราม

สถาปนิก

วิศวกรโยธา

วิศวกรไฟฟ้า
นายอรุณพล ชุนเจริญ
ภท. 46093

เขียนแบบ
นางสาวเมธวัลย์ ศิริสงคราม
นางสาวอัจฉรา พูลสวัสดิ์

ประมาณราคา
นายวิระวัจน์ น้อยแก้ว
นายอรุณพล ชุนเจริญ

แบบแสดง	มาตราส่วน
ข้อกำหนดเกี่ยวกับการ	-----

ปรับปรุงงานระบบแสงสว่างสนามฟุตบอล		
หมายเลขแบบ	แผนที่	จำนวน
A-02	03	09

Note :
เนื่องจากกระดาษในแบบอาจขาดเคลื่อนจากระบบการจัดพิมพ์
ไม่ผูกมัดให้ด้วยเครื่องอัด ให้ยึดตัวเลขที่กำหนดเป็นสำคัญ

ข้อกำหนดทั่วไป

1. ขอบเขตหน้าที่ และความรับผิดชอบ

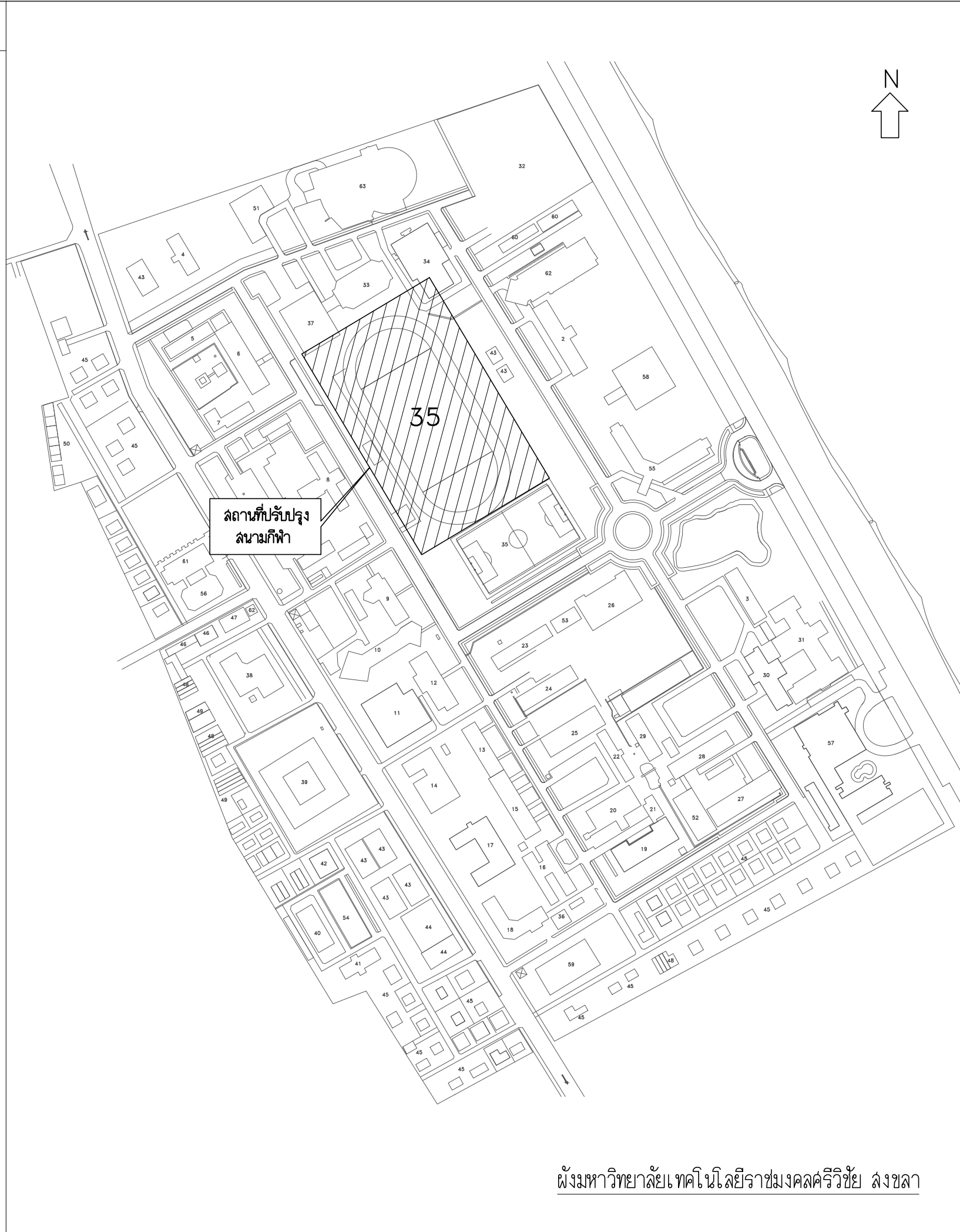
- 1.1 ผู้รับจ้างต้องจัดหาลัดและอุปกรณ์ ช่างฝีมือที่ชำนาญและคนงานที่มีความสามารถมาก่อสร้างให้ถูกต้องสมบูรณ์ตามความมุ่งหมายของแบบและรายการ โดยมีการวางแผนงานการดำเนินงาน การควบคุมการปฏิบัติงาน และการประเมินผลงานที่เหมาะสม มีประสิทธิภาพตามหลักวิชาช่างที่ทุกแขนงงาน
- 1.2 ผู้รับจ้างเหมาต้องก่อสร้างให้แล้วเสร็จสมบูรณ์ ภายในกำหนดเวลาและจะไม่ยกเอาเหตุขัดข้องใดๆ ขึ้นมาอ้างเพื่อหลีกเลี่ยงความรับผิดชอบที่มีอยู่ ผู้รับจ้างเหมาต้องศึกษา วางแผนการและคาดการณ์ล่วงหน้า ถึงสภาพแวดล้อมสถานการณ์และอุปสรรคที่อาจเกิดขึ้น เพื่อให้การก่อสร้างเป็นไปอย่างเรียบร้อย เสร็จตามกำหนดเวลาดังกล่าว
- 1.3 ความเสียหายใดๆ อันเนื่องมาจากการปฏิบัติงานของผู้รับจ้างเหมา ที่เกิดแก่อาคารข้างเคียงทรัพย์สินผู้อื่น ลูกจ้างของผู้ว่าจ้างหรือบุคคลอื่นใดที่เกี่ยวข้องกับงานนี้หรือต้องผ่านเข้ามาในบริเวณก่อสร้าง ผู้รับจ้างเหมาจะต้องเป็นผู้รับผิดชอบต่อความเสียหายนั้นทั้งสิ้น เพราะเป็นหน้าที่ของผู้รับจ้างเหมาที่ป้องกันอันตรายไว้ล่วงหน้า ตามมาตรฐานวิศวกรรม
- 1.4 ความเสียหายใดๆ ที่เกิดจากการก่อสร้าง ไม่ว่าจะอุบัติเหตุ อัคคีภัย ภัยธรรมชาติ หรืออื่นใด ผู้รับจ้างเหมาต้องรับผิดชอบต่อความเสียหายนั้นทั้งสิ้น
- 1.5 การติดตั้งอุปกรณ์บางอย่างที่มีระบุในแบบและรายการก่อสร้าง ซึ่งทางผู้ว่าจ้างจะดำเนินการเอง ให้ถือว่าอยู่ในความรับผิดชอบของผู้ว่าจ้างเหมา ในการดำเนินการให้ความร่วมมือ ดูแล และติดตามการติดตั้งให้แล้วเสร็จภายในกำหนดเวลา ตามลัดผู้ว่าจ้างเหมาก่อสร้าง
- 1.6 ในการส่งมอบงาน ผู้รับจ้างเหมาต้องเก็บทำความสะอาดและตกแต่งสถานที่ที่ขายนอก และภายในให้เรียบร้อยจนใช้การได้ภายในเวลาที่ระบุไว้ในลัดผูก และถ้าการก่อสร้างได้ทำแล้วเสร็จก่อนกำหนด ผู้รับจ้างเหมาต้องจัดคนยาม และคนทำความสะอาด เพื่อดูแล
- 1.7 ภายในกำหนดเวลา 2 ปี นับแต่วันส่งมอบงาน ถ้าอาคารที่ทำการก่อสร้างนี้เกิดการชำรุด เสียหาย ผู้รับจ้างต้องจัดการซ่อมแซม แก้ไขให้อยู่ในสภาพดี จนเป็นที่พอใจของผู้ว่าจ้างภายในกำหนดเวลาดังกล่าว

2. แบบ และรายการก่อสร้าง

- 2.1 สิ่งที่ปรากฏในแบบ หรือระบุไว้ในรายการทุกอย่างทุกประการให้ถือว่ารวมอยู่ในรายการจ้างเหมาทั้งสิ้น นอกจากกำหนดไว้เป็นอย่างอื่น
- 2.2 ถ้าแบบหรือรายการก่อสร้างไม่ตรงกัน ให้ถือเอาส่วนที่ดีกว่าเป็นเกณฑ์ หรือตามคำวินิจฉัยของผู้ควบคุมงาน
- 2.3 ถ้าสงสัยว่าแบบหรือรายการก่อสร้างจะคลาดเคลื่อน หรือขาดตกบกพร่องไป ให้ถือตามคำวินิจฉัยของผู้ควบคุมงาน
- 2.4 ถ้าไม่ได้กำหนดไว้ในแบบหรือรายการก่อสร้าง หากเป็นส่วนหนึ่งหรือเป็นเครื่องประกอบ หรือเน้นความจำเป็น เพื่อให้การก่อสร้างเป็นไปตามหลักวิชาช่าง และวัตถุประสงค์ ผู้รับจ้างเหมาต้องทำการนั้นโดยไม่คิดเงินเพิ่ม
- 2.5 ผู้ควบคุมงาน มีสิทธิที่จะขยายแบบหรือรายการส่วนใดส่วนหนึ่งได้ เพื่อให้ก่อสร้างส่วนนั้นเป็นไปโดยถูกต้อง และสมบูรณ์ตามจุดประสงค์ แบบ และรายการที่ขยายนี้ให้ถือเป็นส่วนหนึ่งของแบบรายการก่อสร้างตามลัดผูก

3. การดำเนินงาน

- 3.1 ผู้ควบคุมงาน มีอำนาจวินิจฉัยว่าลัดก่อสร้าง อุปกรณ์ หรือการปฏิบัติงานถูกต้องตามแบบ และรายการก่อสร้าง หรือสภาพอันควรตามวิชาช่างที่ตีหรือไม่
- 3.2 ตลอดเวลาของการก่อสร้าง ผู้รับจ้างเหมาอมให้ผู้ตรวจงานของผู้ว่าจ้างตรวจงานได้โดยสะดวกเสมอ ถ้าพบสิ่งใดบกพร่อง การปฏิบัติงานหรือการใช้ลัดก่อสร้างไม่เป็นไปตามแบบ และรายการก่อสร้าง หรือเป็นการฝ่าฝืนลัดผูก หรือไม่สมควรแก่หน้าที่ทำ ผู้ควบคุมงาน หรือผู้ตรวจงาน มีสิทธิสั่งให้ผู้รับจ้างเหมาหยุดงานนั้นได้ และให้แก้ไข เปลี่ยนแปลง หรือทำใหม่ให้เป็นการถูกต้อง
- 3.3 ผู้ว่าจ้างมีสิทธิที่จะเพิ่มงาน หรือลดงาน หรือเปลี่ยนลัดก่อสร้างได้เมื่อเห็นสมควร โดยจะแจ้งให้ทราบล่วงหน้า และตกลงราคาในการลด หรือเพิ่ม แล้วแต่กรณีทุกครั้ง
- 3.4 ถ้าช่าง หรือลูกจ้าง หรือหัวหน้างาน หรือผู้รับจ้างเหมาไม่เข้าในงานดี หรือมีฝีมือที่ไม่ดี หรือประพฤติตนไม่ดี หรือทำงานหยาบไม่รับผิดชอบ ผู้ตรวจงาน ผู้ควบคุมงาน มีสิทธิขอให้เอาผู้นั้นออกเสียจากงาน ผู้รับจ้างเหมาต้องยอมปฏิบัติตาม และจัดหาคนใหม่ที่มีฝีมือมาแทนโดยเร็ว
- 3.5 ช่วงงานหรืออุปกรณ์ ตลอดจนวิธีการก่อสร้าง ถ้าผู้ตรวจงาน ผู้ควบคุมงานเห็นว่าไม่เหมาะสมกับสภาพงาน หรือทำงานล่าช้า มีสิทธิสั่งเปลี่ยนแปลงแก้ไข หรือให้เพิ่มเติมได้



ผังมหาวิทยาลัยเทคโนโลยีราชมงคลศรีวิชัย สงขลา



กองออกแบบและพัฒนาอาคารสถานที่
มหาวิทยาลัยเทคโนโลยีราชมงคลศรีวิชัย

โครงการ

ซ่อมแซมระบบไฟฟ้าแสงสว่างสนามฟุตบอล

หน่วยงาน

มทร. ศรีวิชัย

งบ. ระบายเงินรายได้

พ.ศ. 2561

รองอธิการบดีฝ่ายบริหาร

ผศ. สุเทพ ชูก่อ

รองอธิการบดีฝ่ายวางแผนและพัฒนา

ผศ. สิทธิโชค จันทร์ยอง

ผู้อำนวยการกองออกแบบและพัฒนาอาคารสถานที่

นายวิศิษฐ์ศักดิ์ ทัยง

หัวหน้างานวิศวกรรม

นายวิระวัจน์ น้อยแก้ว

หัวหน้างานสถาปัตยกรรม

นางสาวเมธวีย์ ศิริสงคราม

สถาปนิก

วิศวกรโยธา

วิศวกรไฟฟ้า

นายอรุณพล ชุนเจริญ

ภท. 46093

เขียนแบบ

นางสาวเมธวีย์ ศิริสงคราม

นางสาวอังจรา พูลสวัสดิ์

ประมาณราคา

นายวิระวัจน์ น้อยแก้ว

นายอรุณพล ชุนเจริญ

แบบลัดคง	มาตราส่วน	
ข้อกำหนดทั่วไป	-	
แผนที่โดยสังเขป		
หมายเลขแบบ	แผนที่	จำนวน
A-03	04	09

Note :

เนื่องจากจะต่างในแบบอาคารแล้วแต่จากกระบวนการจัดพิมพ์

ไม่อนุญาตให้คัดลอกหรือทำซ้ำ ให้ถือคำสั่งที่กำหนดเป็นสำคัญ



กองออกแบบและพัฒนาอาคารสถานที่
มหาวิทยาลัยเทคโนโลยีราชมงคลศรีวิชัย

โครงการ

ซ่อมแซมระบบไฟฟ้าแสงสว่างสนามฟุตบอล

หน่วยงาน	งปม. กระจายเงินรายได้
มทร. ศรีวิชัย	พ.ศ. 2561

รองอธิการบดีฝ่ายบริหาร
ผศ. สุเทพ ชูกสิ่น

รองอธิการบดีฝ่ายวางแผนและพัฒนา
ผศ. สิทธิโชค จันทร์ยอง

ผู้อำนวยการกองออกแบบและพัฒนาอาคารสถานที่
นายวิศิษฐ์ศักดิ์ ทัชยัง

หัวหน้างานวิศวกรรม
นายวิระวัจน์ น้อยแก้ว

หัวหน้างานสถาปัตยกรรม
นางสาวเมธวดี ศรีสังคราม

สถาปนิก

วิศวกรโยธา

วิศวกรไฟฟ้า
นายอรุณพล ชุนเจริญ
ภทศ. 46093

เขียนแบบ
นางสาวเมธวดี ศรีสังคราม
นางสาวอัจฉรา พูลสวัสดิ์

ประมาณราคา
นายวิระวัจน์ น้อยแก้ว
นายอรุณพล ชุนเจริญ

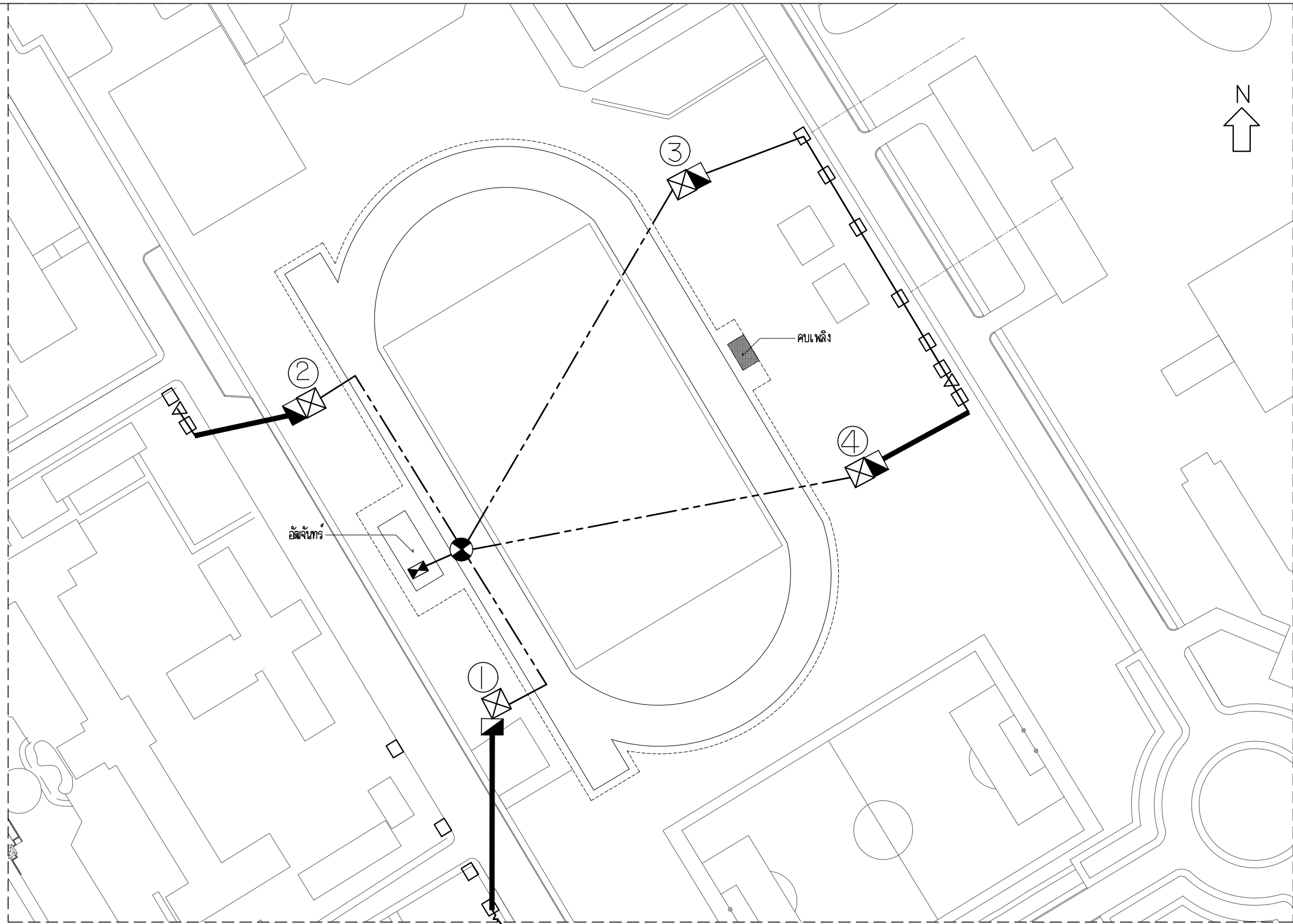
แบบร่าง	มาตราส่วน
ผังตำแหน่งระบบแสงสว่าง	1:20

สนามฟุตบอล (ของเดิม)

หมายเลขแบบ	แผ่นที่	จำนวน
E-01	05	09

Note :

เนื่องจากจะต่างในแบบอาคารเดิมจากระบบการจัดพิมพ์
ไม่อนุญาตให้คัดลอกหรือแก้ไข ให้ยึดตัวเลขที่กำกับเป็นสำคัญ



สัญลักษณ์ระบบแสงสว่างสนามฟุตบอล

- ☒ เล้าไฟแสงสว่างสนามฟุตบอล
- ☒ ตู้ควบคุม CONTROL
- เล้าไฟฟ้าแรงต่ำ
- △ หม้อแปลงไฟฟ้า
- สายเมนไฟฟ้าเดินสายแบบฝังดิน
- สายเมนไฟฟ้าเดินสายแบบพาดบนหัวเสา

- ▬ ตู้ควบคุม POWER ใต้เสา
- สายควบคุมแสงสว่าง เดินสายแบบฝังดิน
- ⊗ บ่อพักสายระบบควบคุม

ผังตำแหน่งระบบแสงสว่างสนามฟุตบอล (ของเดิม)

มาตราส่วน 1:1000



กองออกแบบและพัฒนาอาคารสถานที่
มหาวิทยาลัยเทคโนโลยีราชมงคลศรีวิชัย

โครงการ

ซ่อมแซมระบบไฟฟ้าแรงลว้างสนามฟุตบอล

หน่วยงาน	งบ. ใช้จ่ายเงินรายได้
มทร. ศรีวิชัย	พ.ศ. 2561

รองอธิการบดีฝ่ายบริหาร
ผศ. สุเทพ ชูกสิ่น

รองอธิการบดีฝ่ายวางแผนและพัฒนา
ผศ. สิทธิโชค จันทร์ยอง

ผู้อำนวยการกองออกแบบและพัฒนาอาคารสถานที่
นายวิศิษฐ์ศักดิ์ ทัยยัง

หัวหน้างานวิศวกรรม
นายวิระวัจน์ น้อยแก้ว

หัวหน้างานสถาปัตยกรรม
นางสาวเมธวดี ศรีสังคราม

สถาปนิก

วิศวกรโยธา

วิศวกรไฟฟ้า
นายอรุณพล ชุนเจริญ
ภทศ. 46093

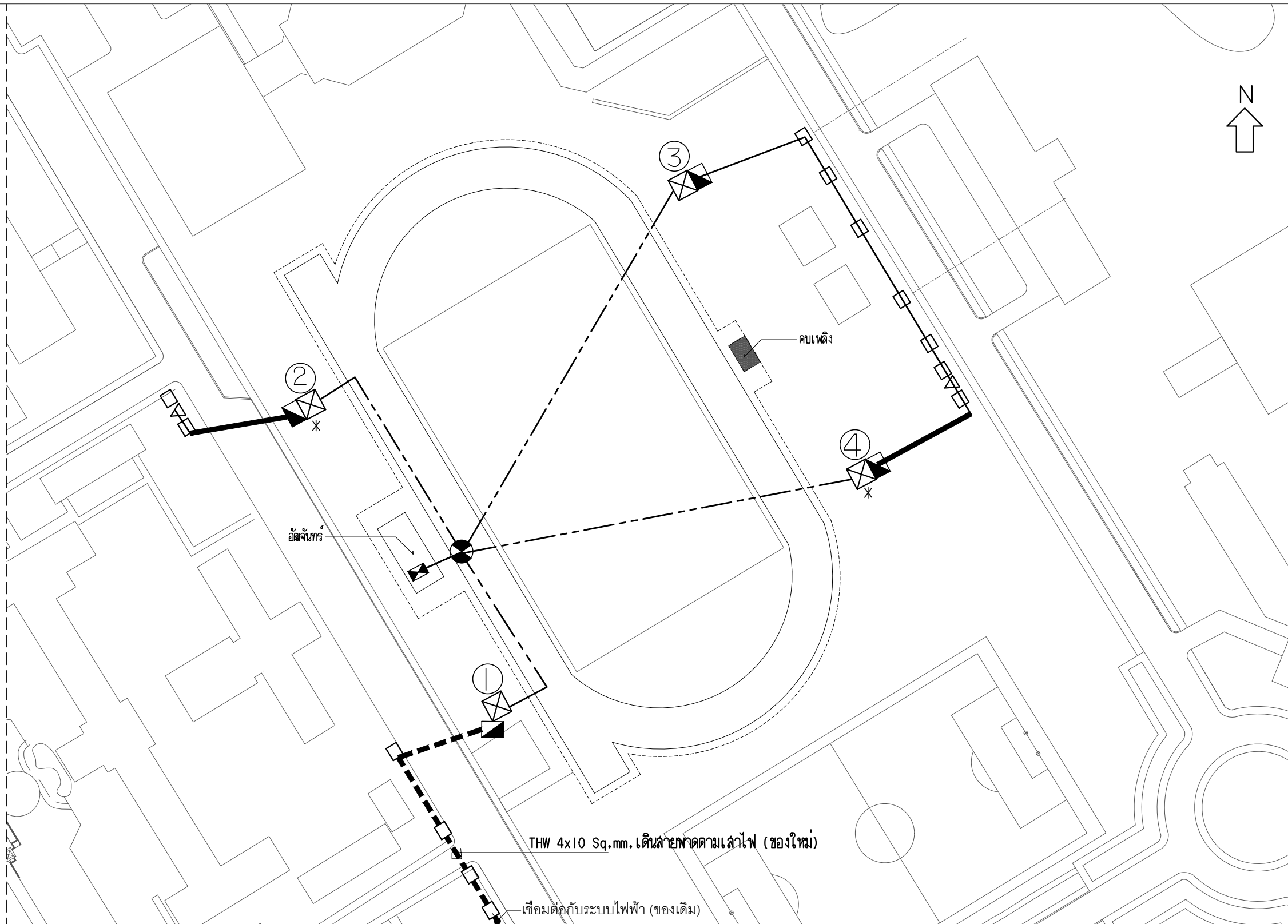
เขียนแบบ
นางสาวเมธวดี ศรีสังคราม
นางสาวอัจฉรา พูลสวัสดิ์

ประมาณราคา
นายวิระวัจน์ น้อยแก้ว
นายอรุณพล ชุนเจริญ

แบบแสดง	มาตราส่วน
ผังตำแหน่งระบบแสงลว้าง	1:20

สนามฟุตบอล (ปรับปรุง)		
หมายเลขแบบ	แผ่นที่	จำนวน
E-02	06	09

Note :
เนื่องจากจะสร้างในแบบอาคารเดิมจากกระบวนการจัดพิมพ์
ไม่อนุญาตให้ตัดด้วยเครื่องมือตัด ให้ใช้ตัวเลขที่กำหนดเป็นสำคัญ



สัญลักษณ์ระบบแสงลว้างสนามฟุตบอล

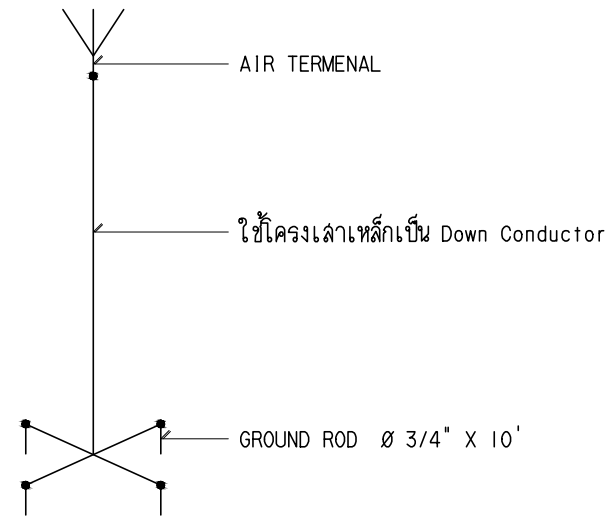
- | | | | |
|---|--------------------------------------------|-----|--------------------------------------------------------------|
| ☒ | เสาไฟแสงลว้างสนามฟุตบอล (ของเดิม) | ▬ | ตู้ควบคุม POWER ใต้เสา (ของเดิม) |
| ☒ | ตู้ควบคุม CONTROL (ของเดิม) | --- | สายควบคุมแสงลว้าง เดินสายแบบฝังดิน (ของเดิม) |
| □ | เสาไฟฟ้าแรงต่ำ (ของเดิม) | ⊗ | บ่อน้ำลายระบบควบคุม (ของเดิม) |
| △ | หม้อแปลงไฟฟ้า (ของเดิม) | ✱ | ติดตั้งระบบไฟแสงลว้าง สำหรับออกกำลังภายใน (ของใหม่) ที่เสาไฟ |
| — | สายเมนไฟฟ้าเดินสายแบบฝังดิน (ของเดิม) | --- | สนามฟุตบอล ต้นที่ 2 และ ต้นที่ 4 |
| — | สายเมนไฟฟ้าเดินสายแบบพาดบนหัวเสา (ของเดิม) | --- | สายเมนไฟฟ้า THW 4x10 Sq.mm. เดินสายพาดตามเสาไฟ (ของใหม่) |

ผังตำแหน่งระบบแสงลว้างสนามฟุตบอล (ปรับปรุง)

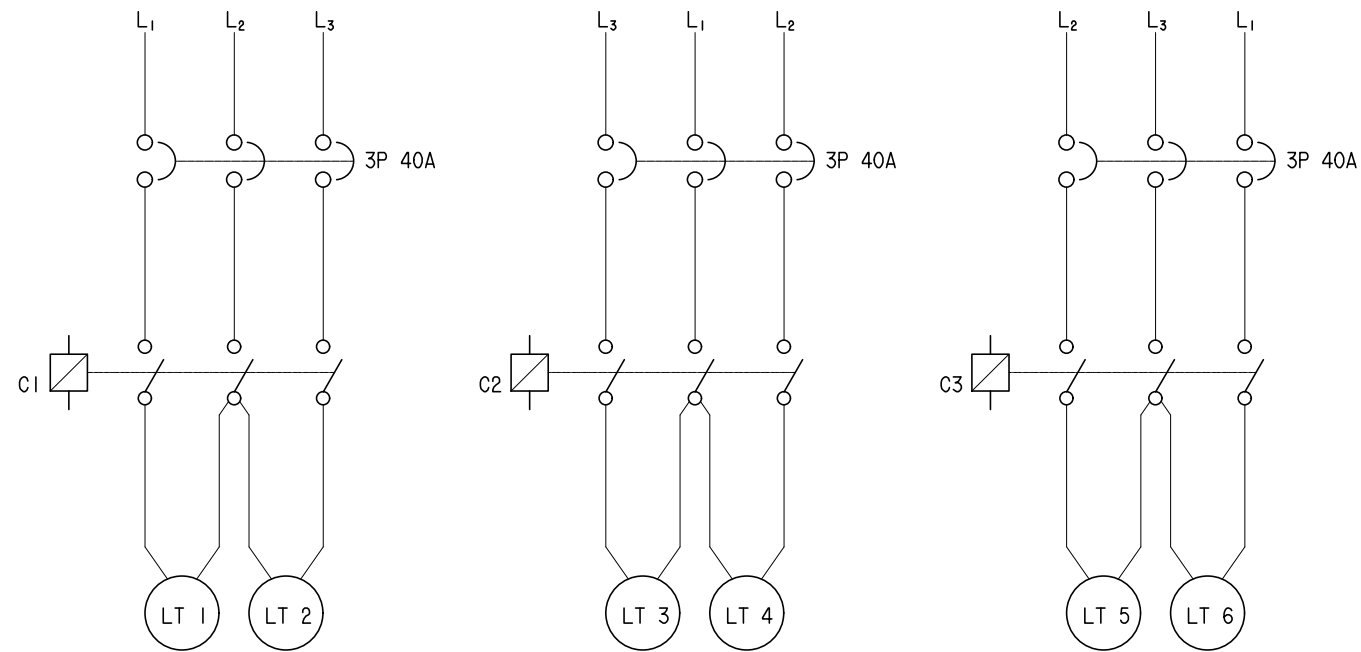
มาตราส่วน 1:1000

รายละเอียดหลอดไฟสนามฟุตบอล (ของเดิม)

- หลอดไฟใช้หลอด METAL HALIDE ขนาด 2000 W 380 V ชั่วแบบ Double Eeded

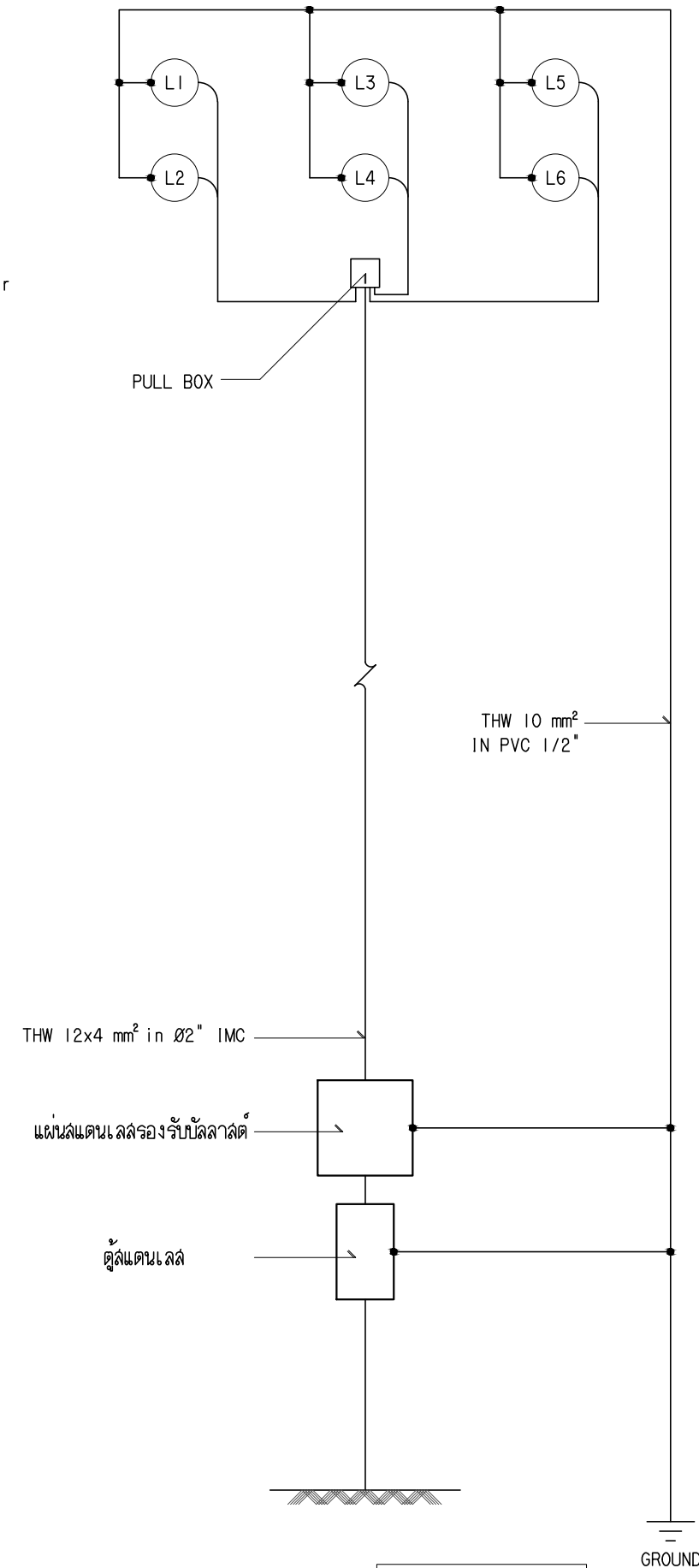


LIGHNING PROTECTION



POWER DIAGRAM

C1	C2	C3
LT1	LT3	LT5
LT2	LT4	LT6



แบบของเดิม



กองออกแบบและพัฒนาอาคารสถานที่
มหาวิทยาลัยเทคโนโลยีราชมงคลศรีวิชัย

โครงการ

ซ่อมแซมระบบไฟฟ้าแสงสว่างสนามฟุตบอล

หน่วยงาน	งบ. ใช้จ่าย. งบ. รายได้
มทร. ศรีวิชัย	พ.ศ. 2561

รองอธิการบดีฝ่ายบริหาร

ผศ. สุเทพ ชูกสิริ

รองอธิการบดีฝ่ายวางแผนและพัฒนา

ผศ. สิทธิโชค จันทร์ยอง

ผู้อำนวยการกองออกแบบและพัฒนาอาคารสถานที่

นายวิศิษฐ์ศักดิ์ ทัตย์

หัวหน้างานวิศวกรรม

นายวิระวัฒน์ น้อยแก้ว

หัวหน้างานสถาปัตยกรรม

นางสาวเมธวดี ศรีสังคราม

สถาปนิก

วิศวกรโยธา

วิศวกรไฟฟ้า

นายอรุณพล ชุนเจริญ

ภทก. 46093

เขียนแบบ

นางสาวเมธวดี ศรีสังคราม

นางสาวอัจฉรา พูลสวัสดิ์

ประมาณราคา

นายวิระวัฒน์ น้อยแก้ว

นายอรุณพล ชุนเจริญ

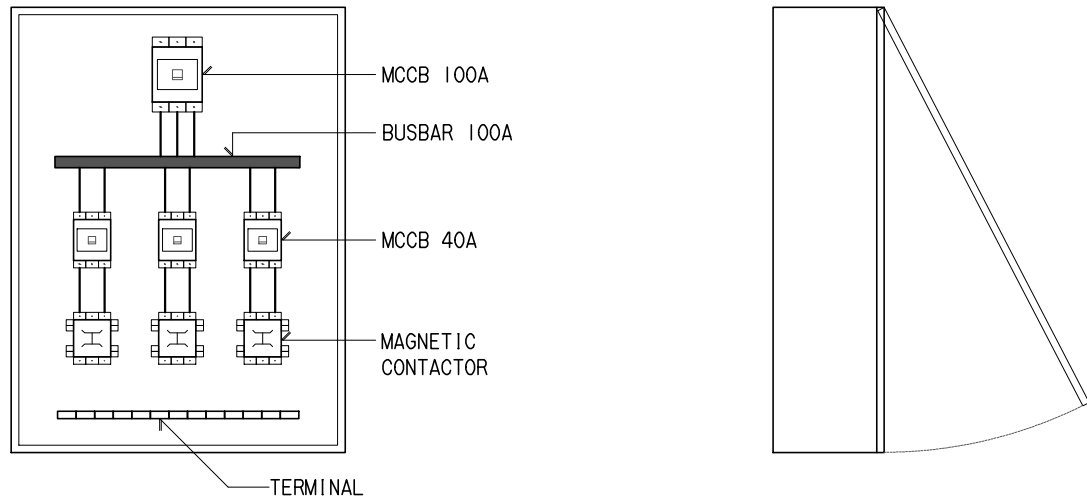
แบบแสดง	มาตราส่วน
รายละเอียดงานไฟฟ้า	1:20

(ของเดิม)

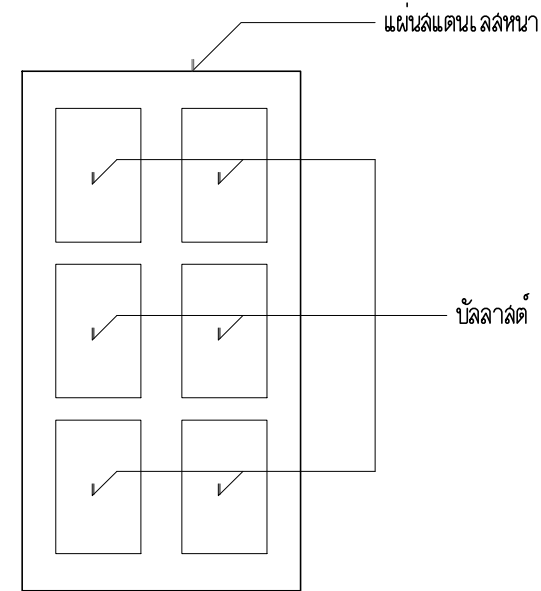
หมายเลขแบบ	แผ่นที่	จำนวน
E-03	07	09

Note :

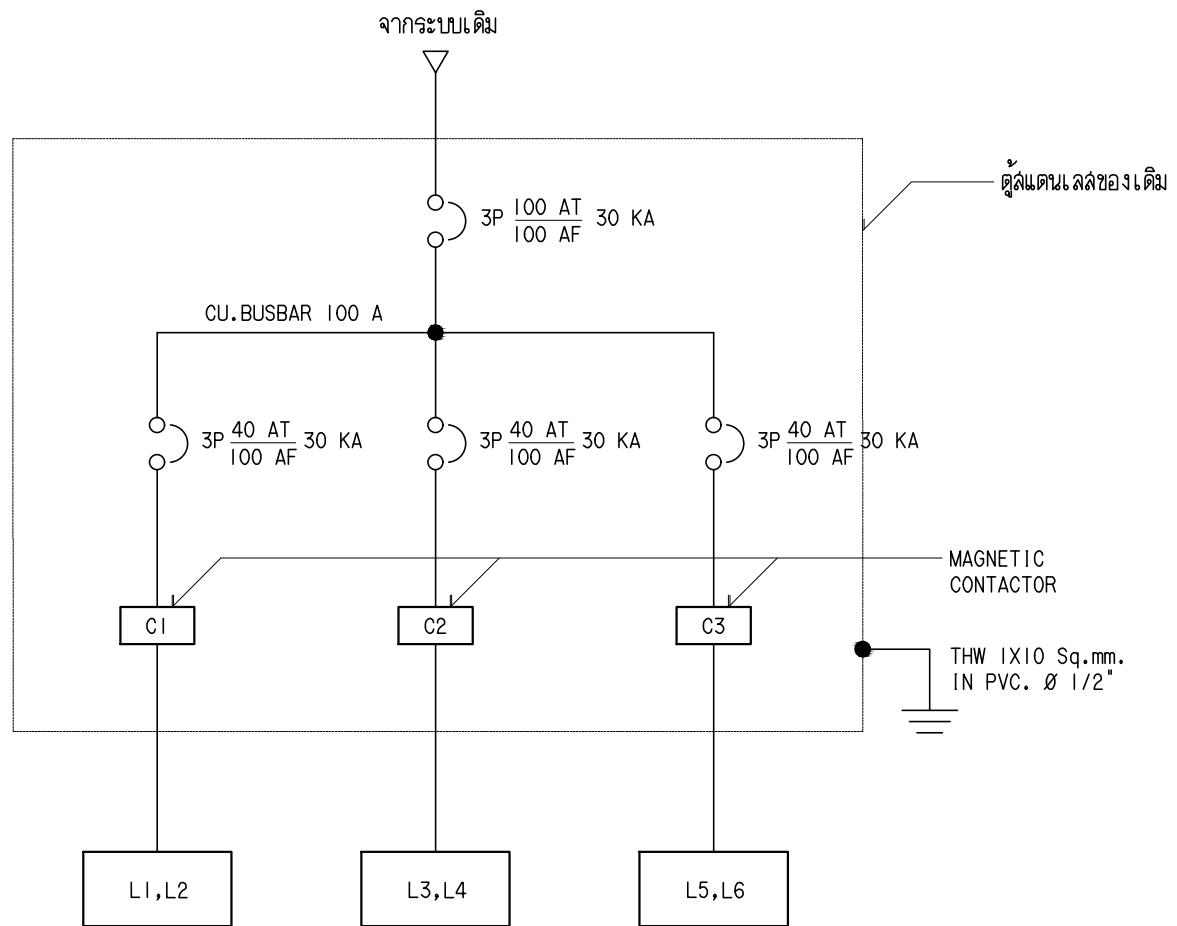
เนื่องจากจะติดตั้งในแบบอาคารเดิมและอาคารระบบการติดตั้ง
ไม่อนุญาตให้ติดตั้งเครื่องปรับอากาศ ให้ใช้ตัวเลขที่กำหนดเป็นค่าตั้ง



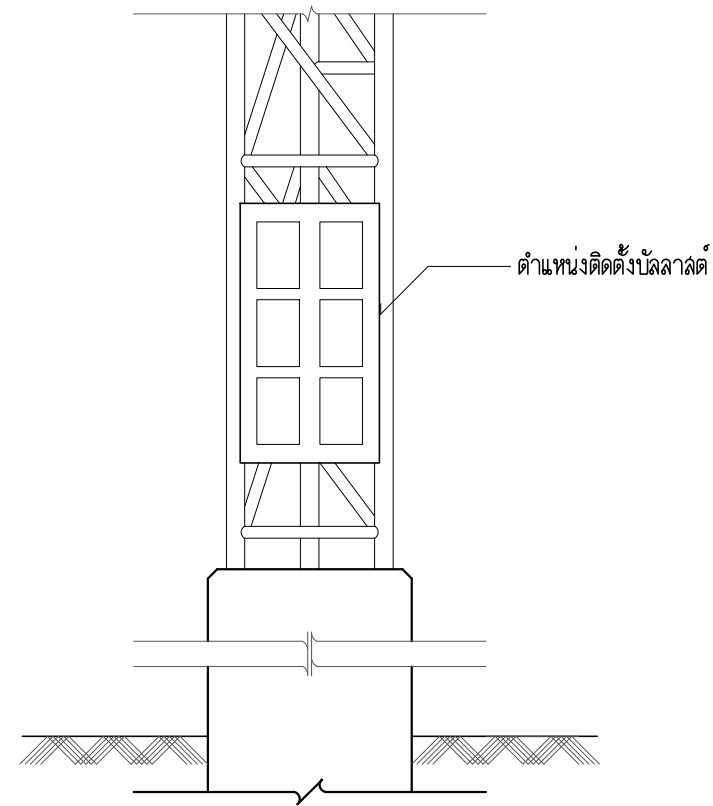
POWER PANEL



แผงลัดเตน ๑ ลลหนา ติดตั้งบัลลาลัด



POWER DIAGRAM FOR LIGHTING POST



ตำแหน่งติดตั้งบัลลาลัด

แบบของเดิม



กองออกแบบและพัฒนาอาคารสถานที่
มหาวิทยาลัยเทคโนโลยีราชมงคลศรีวิชัย

โครงการ

ซ่อมแซมระบบไฟฟ้าแสงสว่างสนามฟุตบอล

หน่วยงาน	งบ. ใช้จ่ายเงินรายได้
มทร. ศรีวิชัย	พ.ศ. 2561

รองอธิการบดีฝ่ายบริหาร
ผศ. สุเทพ ชูกลิ่น

รองอธิการบดีฝ่ายวางแผนและพัฒนา
ผศ. สิทธิโชค จันทร์ยอง

ผู้อำนวยการกองออกแบบและพัฒนาอาคารสถานที่
นายวิศิษฐ์ศักดิ์ ทัชยัง

หัวหน้างานวิศวกรรม
นายวิระวัจน์ น้อยแก้ว

หัวหน้างานสถาปัตยกรรม
นางสาวเมธวดี ศรีสิงคราม

สถาปนิก

วิศวกรโยธา

วิศวกรไฟฟ้า
นายอรุณพล ชุนเจริญ
ภทศ. 46093

เขียนแบบ
นางสาวเมธวดี ศรีสิงคราม
นางสาวอัจฉรา พูลสวัสดิ์

ประมาณราคา
นายวิระวัจน์ น้อยแก้ว
นายอรุณพล ชุนเจริญ

แบบแสดง	มาตราส่วน
---------	-----------

รายละเอียดงานไฟฟ้า	1:20
--------------------	------

(ของเดิม)

หมายเลขแบบ	แผนที่	จำนวน
E-04	08	09

Note :

เนื่องจากจะทำงานในแบบอาคารเดิมจากกระบวนการจัดพิมพ์
ไม่ผูกมัดให้ด้วยเครื่องมือวัด ให้ยึดตัวเลขที่กำหนดเป็นสำคัญ

